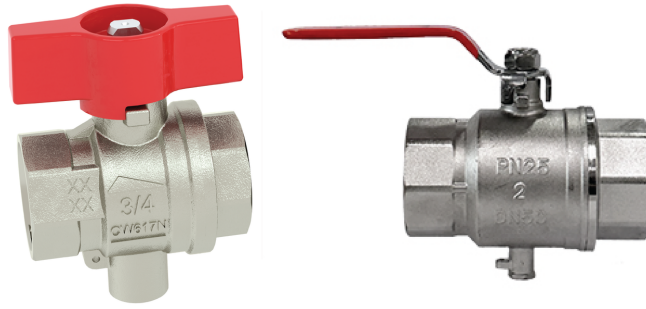


管道连接件

- Rp内螺纹转G内螺纹
- 包含垫圈



型号概述

型号	DN	G ["]	重量
EXT-SH-15E	15	1/2	0.194 kg
EXT-SH-20E	20	3/4	0.279 kg
EXT-SH-25E	25	1	0.393 kg
EXT-SH-32E	32	1 1/4	0.677 kg
EXT-SH-40E	40	1 1/2	0.966 kg
EXT-SH-50E	50	2	1.98 kg

技术参数

材质 使用的材料 镀镍黄铜

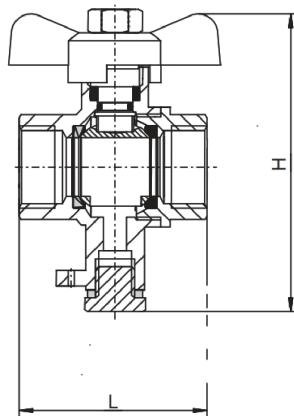
安全注意事项



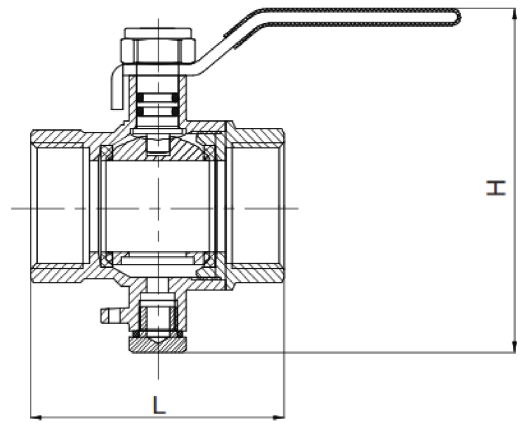
- 该配件的设计用于固定式供暖、通风和空气调节系统，不得在指定应用领域外使用，特别是在飞机上或任何其他飞行交通工具中使用。
- 仅有授权的专业人员可以安装该设备，并需在安装过程中遵循相适应的法律法规及其他安装规章制度。
- 配件不得作为家用垃圾处理。必须遵守所有当地有效的法规和要求。

尺寸规格

尺寸图



DN 15, 20, 25



DN 32, 40, 50

尺寸规格

型号	L [mm]	H [mm]
EXT-SH-15E	51.8	74.4
EXT-SH-20E	57.8	76.7
EXT-SH-25E	66.4	86.7
EXT-SH-32E	81	116.7
EXT-SH-40E	93	125
EXT-SH-50E	137	143