

风阀执行器，用于楼宇设备装置中的风阀控制

GMC230-C2

- 运行扭矩 40 Nm
- 额定电压 AC 100...240 V
- 控制方式 开关型, 三态
- 电机运行时间 35 s (35...150 s)
- 带可插拔连接电缆



图片可能与实际产品不同

技术参数

电气参数	额定电压	AC 100...240 V
	额定电压频率	50/60 Hz
	额定电压范围	AC 85...265 V
	运行功耗	5.5 W
	保持功耗	0.6 W
	变压器容量	13 VA
	电源/控制连接方式	电缆 FRNC (无卤低烟阻燃) 1 m 3x 0.75 mm ² [19 AWG] 带M20线管接头
并联运行	请参阅电气安装手册或联系当地搏力谋代表	
功能参数	运行扭矩	40 Nm
	运行方向	顺时针旋转 (cw)
	运行方向注意事项	通过搏力谋小助手2选择
	手动操作	侧面带手柄, 可锁定
	旋转角度	最大 95°
	旋转角度说明	可通过搏力谋小助手2在两侧进行电子限位
	电机运行时间	35 s / 90°
	电机运行时间可调	35...150 s
	噪音等级 (电机)	60 dB(A)
	机械接口	通用轴夹持器, 可逆 12...26.7 mm
位置指示	机械式	
安全参数	防触电保护等级IEC/EN	II, 加强绝缘
	防护等级UL	II, 加强绝缘
	电气防护等级IEC/EN	IP54
	NEMA/UL 防护等级	NEMA 2
	EMC	CE 遵循 2014/30/EU
	低电压指令	CE 遵循 2014/35/EU
	IEC/EN认证	IEC/EN 60730-1 和 IEC/EN 60730-2-14
	运行方式	类型 1
	额定冲击电压 — 供电/控制	2.5 kV
	污染等级	3
	环境条件-运行	Class 3K23遵循IEC 60721-3-3
	环境湿度	最大 95% 相对湿度, 无结露
	环境温度	-30...55°C [-22...131°F]
	环境温度说明	最高可至60°C [140°F], 最长2小时/天
环境条件-运输	Class 2K11遵循IEC 60721-3-2	
环境条件-存储	Class 1K21遵循 IEC 60721-3-1	

技术参数

安全参数	存储温度	-30...55°C [-22...131°F]
	维护	免维护
重量	重量	1.6 kg

安全注意事项


- 该设备是专为供热、通风及空调行业所设计。不得用于指定范围以外的应用，特别是在飞机及其他同类的航空运输设备应用。
- 户外应用：仅在确保设备不会直接接触（海）水、雪、冰、阳光或腐蚀性气体，并且确保环境条件在任何时候都保持在数据表规定的阈值内。
- 注意:电源电压！
- 只有经授权的专业人员才能进行安装。并需在安装过程中遵循所有适用的法律或主管机构的安装规定。
- 本设备只得在制造商工厂被打开。本设备不包含任何用户可以自行更换或维修的部件。
- 当计算所需扭矩时，必须将风阀制造商提供的横截面，设计，安装地点及气流条件考虑在内。
- 此设备含有电子元件，不得作为普通家庭垃圾处理，必须按照所在地的相关法令法规处理。

产品特点

状态指示灯说明 设备通过绿色 LED 指示灯显示其运行状态。

可参数化设置的设备 出厂设置涵盖了最常见的应用。
可通过无线NFC连接搏力谋小助手2 修改参数。

安装简单 直接将风阀轴与通用型夹持器连接，然后装上防转动安装条，防止执行器本体发生转动。

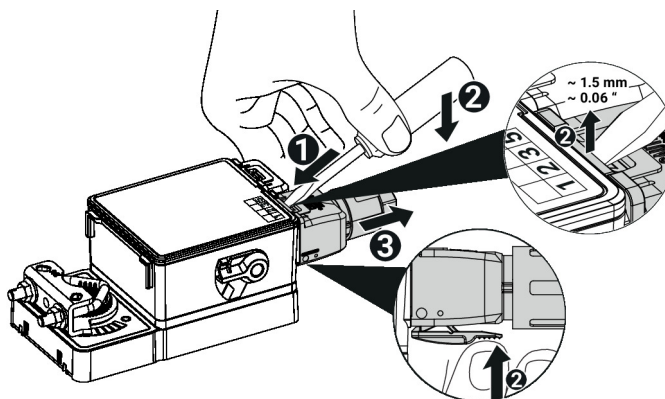
手动操作 可通过侧面带的手柄进行手动操作（转动手柄或保持锁定，齿轮传动装置就会解锁）。
手动操作功能可应用于执行器的安装、调试与维护阶段。

旋转角度可调节 旋转角度可调，电子式限位档。通过搏力谋小助手2设置角度范围（从最小至最大）。

性能高度可靠 执行器具有全行程电子过载保护功能，无需限位开关，运行至终点自行停止。

创新的电动性能 该执行器搭载了强大的搏力谋M600微芯片并结合INFORM模式。它能够使执行器从停止到运行过程中，提供额定扭矩。（采用Prof. Schrödl的无传感器INFORM-Drive技术）。

连接 电缆可以插入设备或从设备中拔出。


配件

工具	描述	型号
	用于有线及无线设置、现场操作与故障排查的服务工具。	Belimo Assistant 2
	Belimo Assistant Link 支持蓝牙转NFC或USB转MP-Bus的转换器	LINK.10
	用于可参数化设置和可通信型设备	

配件

电气配件	描述	型号
	连接电缆 适用于主电源电压, 1 m FRNC (无卤低烟阻燃), 3x 0.75 mm ² /18 AWG, 带M20线管接头	A.EISC.17
	接线端子组件 IP65 适用于主电源电压, 带M20线管接头	A.EIST.14
机械配件	描述	型号
	曲柄臂 用于标准轴夹持器	AH-GMA
	球形接头 适用于 KH8/KH10 风阀曲柄臂	KG10A
	风阀曲柄臂 插槽宽度 8.2 mm, 夹持范围ø14...25 mm	KH10
	防转动安装条 230 mm, 多件包装 20 件/包	Z-ARS230
	曲柄臂套件 用于正面安装	ZG-GMA
	位置指示器	S.MISPI.10

电气安装



注意:电源电压!

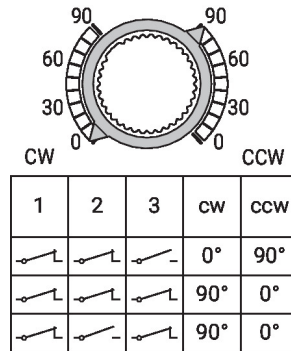
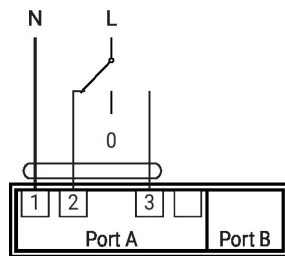
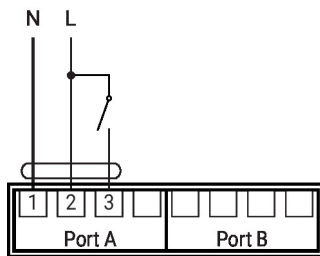
若执行器之间无机械联动, 可采用并联方式连接。需特别注意功耗与输入阻抗参数。电缆横截面积 (mm²) 必须根据执行器性能数据 (VA、W)、电缆电阻、执行器数量以及电缆总长度来确定。若不遵守规定的额定电压范围 (AC/DC), 安装电缆上的高电压降可能会影响执行器的功能。

电缆颜色:

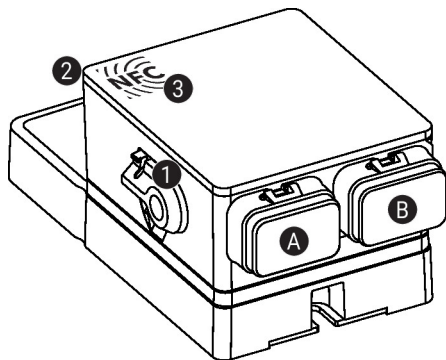
- 1 = 蓝色
- 2 = 棕色
- 3 = 白色

AC 100...240 V, 开/关型

AC 100...240 V, 三态型



操作控制及面板指示图



1 手动操作手柄

逆时针旋转手柄到终点位置:
- 齿轮解锁, 可进行手动操作

顺时针转动手柄到起点位置:
- 齿轮结合, 紧接着进入标准模式

2 状态显示, 绿色LED

- LED亮: 运行正常
- LED闪烁: 将设备与搏力谋小助手2连接, 获取更多信息
- LED灭: 无电源电压

3 NFC接口

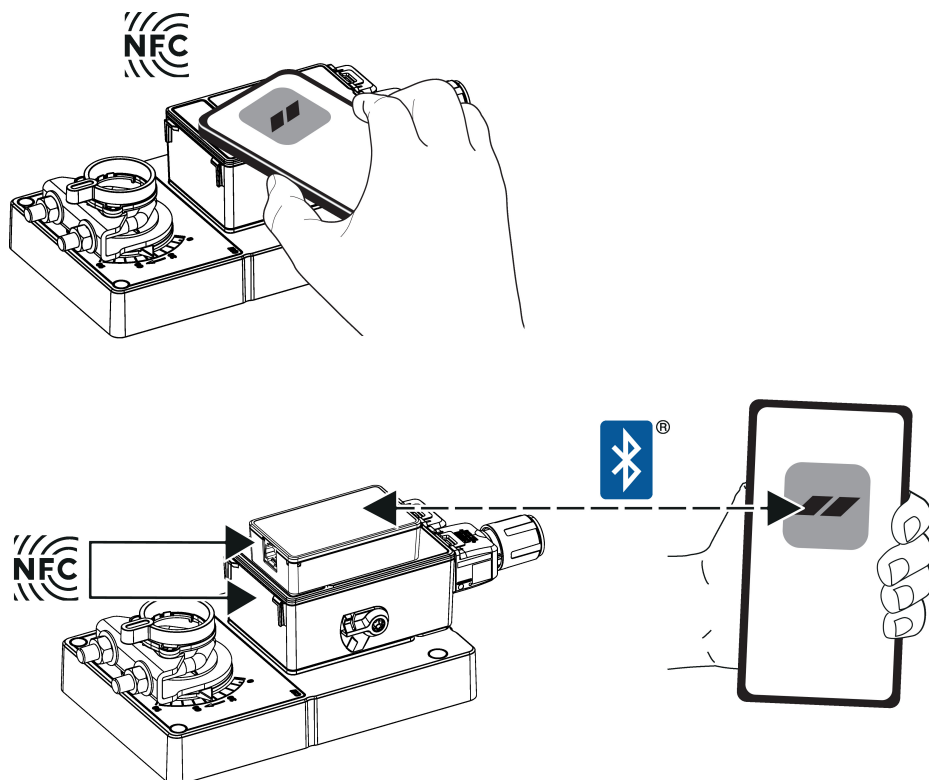
- A** 端口A, 参见电气安装
- B** 端口B, 参见电气安装

使用搏力谋小助手2可修改设备参数。搏力谋小助手2可在智能手机、平板或电脑上操作。现有的连接选项取决于安装搏力谋小助手2的硬件。

有关搏力谋小助手2的详情，请参阅“快速指南——搏力谋小助手2”。

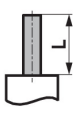



无线连接 标有NFC标志的搏力谋设备可直接通过具备NFC功能的智能手机进行访问，也可通过Belimo Assistant Link/ZIP-BT-NFC与带蓝牙功能的智能手机连接进行访问。

将具备NFC功能的智能手机或Belimo Assistant Link/ZIP-BT-NFC与设备上的NFC标志对齐，使两者的NFC天线重叠。

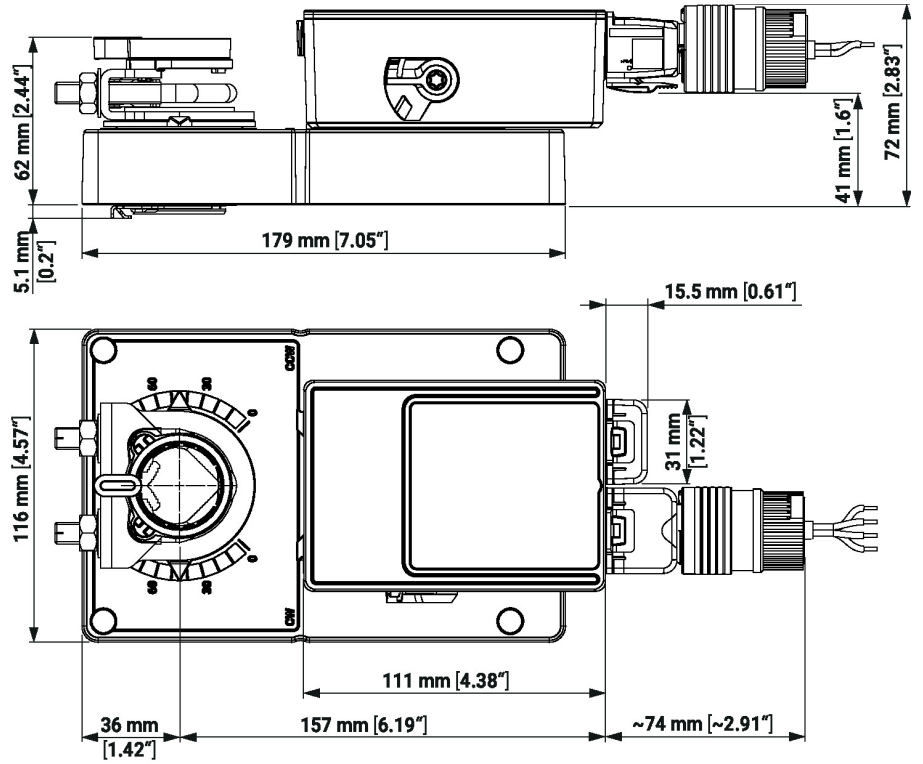
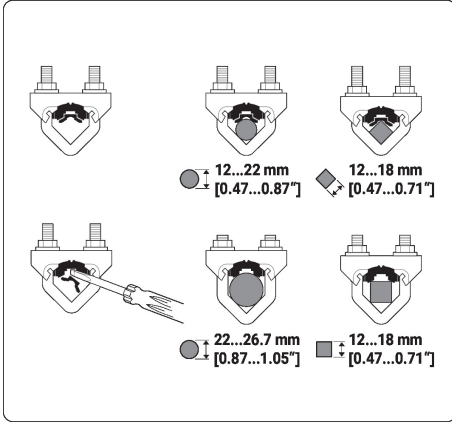


尺寸规格

轴长

		最小 52 mm [2.05"]
		最小 20 mm [0.75"]

夹持范围



更多文档

- 快速入门指南 - 搏力谋小助手2