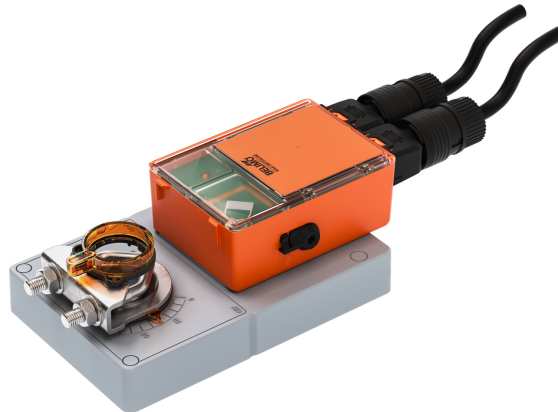


风阀执行器，用于楼宇设备装置中的风阀控制

GMC230S-C2

- 运行扭矩 40 Nm
- 额定电压 AC 100...240 V
- 控制方式 开关型, 三态
- 电机运行时间 35 s (35...150 s)
- 带2个集成辅助开关
- 带可插拔连接电缆



图片可能与实际产品不同

技术参数

| | | |
|------|---------------|--|
| 电气参数 | 额定电压 | AC 100...240 V |
| | 额定电压频率 | 50/60 Hz |
| | 额定电压范围 | AC 85...265 V |
| | 运行功耗 | 5.5 W |
| | 保持功耗 | 0.6 W |
| | 变压器容量 | 13 VA |
| | 辅助开关 | 2x SPST (单刀单掷) |
| | 辅助开关注意事项 | (单刀单掷) |
| | 辅助开关切换能力 | 1 mA...0.2 A, AC 30...250 V |
| | 辅助开关切换点 | S1/S2: 10% / S4/S5: 90% (通过搏力谋小助手2设置) |
| | 电源/控制连接方式 | 电缆 FRNC (无卤低烟阻燃) 1 m 3x 0.75 mm ² [19 AWG] 带M20线管接头 |
| | 辅助开关连接 | 电缆 FRNC (无卤低烟阻燃) 1 m 4x 0.75 mm ² [19 AWG] 带M20线管接头 |
| | 并联运行 | 请参阅电气安装手册或联系当地搏力谋代表 |
| 功能参数 | 运行扭矩 | 40 Nm |
| | 运行方向 | 顺时针旋转 (cw) |
| | 运行方向注意事项 | 通过搏力谋小助手2选择 |
| | 手动操作 | 侧面带手柄, 可锁定 |
| | 旋转角度 | 最大 95° |
| | 旋转角度说明 | 可通过搏力谋小助手2在两侧进行电子限位 |
| | 电机运行时间 | 35 s / 90° |
| | 电机运行时间可调 | 35...150 s |
| | 噪音等级 (电机) | 60 dB(A) |
| | 机械接口 | 通用轴夹持器, 可逆 12...26.7 mm |
| 位置指示 | 机械式 | |
| 安全参数 | 防触电保护等级IEC/EN | II, 加强绝缘 |
| | 防护等级UL | II, 加强绝缘 |
| | 电气防护等级IEC/EN | IP54 |
| | NEMA/UL 防护等级 | NEMA 2 |
| | EMC | CE 遵循 2014/30/EU |
| | 低电压指令 | CE 遵循 2014/35/EU |
| | IEC/EN认证 | IEC/EN 60730-1 和 IEC/EN 60730-2-14 |
| | 运行方式 | 类型 1 |

技术参数

| | | | |
|-------------|----------------|----------------------------|--------|
| 安全参数 | 额定冲击电压 — 供电/控制 | 2.5 kV | |
| | 额定冲击电压 — 辅助开关 | 2.5 kV | |
| | 污染等级 | 3 | |
| | 环境条件-运行 | Class 3K23遵循IEC 60721-3-3 | |
| | 环境湿度 | 最大 95% 相对湿度, 无结露 | |
| | 环境温度 | -30...55°C [-22...131°F] | |
| | 环境温度说明 | 最高可至60°C [140°F], 最长2小时/天 | |
| | 环境条件-运输 | Class 2K11遵循IEC 60721-3-2 | |
| | 环境条件-存储 | Class 1K21遵循 IEC 60721-3-1 | |
| | 存储温度 | -30...55°C [-22...131°F] | |
| | 维护 | 免维护 | |
| | 重量 | 重量 | 1.6 kg |

安全注意事项


- 该设备是专为供热、通风及空调行业所设计。不得用于指定范围以外的应用, 特别是在飞机及其他同类的航空运输设备应用。
- 户外应用: 仅在确保设备不会直接接触 (海) 水、雪、冰、阳光或腐蚀性气体, 并且确保环境条件在任何时候都保持在数据表规定的阈值内。
- 注意: 电源电压!
- 只有经授权的专业人员才能进行安装。并需在安装过程中遵循所有适用的法律或主管机构的安装规定。
- 本设备只得在制造商工厂被打开。本设备不包含任何用户可以自行更换或维修的部件。
- 当计算所需扭矩时, 必须将风阀制造商提供的横截面, 设计, 安装地点及气流条件考虑在内。
- 此设备含有电子元件, 不得作为普通家庭垃圾处理, 必须按照所在地的相关法令法规处理。

产品特点

状态指示灯说明 设备通过绿色 LED 指示灯显示其运行状态。

可参数化设置的设备 出厂设置涵盖了最常见的应用。
可通过无线NFC连接搏力谋小助手2 修改参数。

安装简单 直接将风阀轴与通用型夹持器连接, 然后装上防转动安装条, 防止执行器本体发生转动。

手动操作 可通过侧面带的手柄进行手动操作 (转动手柄或保持锁定, 齿轮传动装置就会解锁)。手动操作功能可应用于执行器的安装、调试与维护阶段。

旋转角度可调节 旋转角度可调, 电子式限位档。通过搏力谋小助手2设置角度范围 (从最小至最大)。

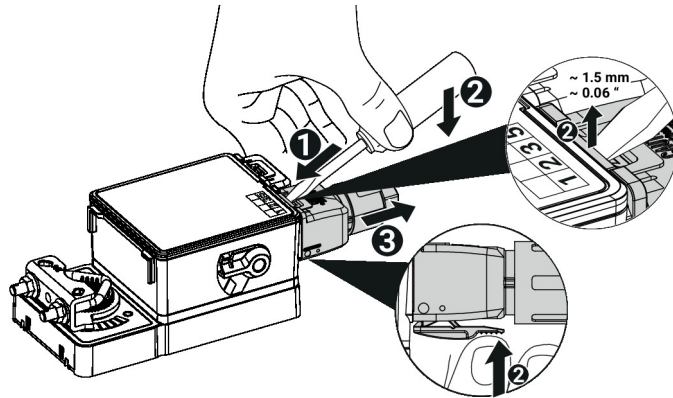
性能高度可靠 执行器具有全程电子过载保护功能, 无需限位开关, 运行至终点自行停止。

创新的电动性能 该执行器搭载了强大的搏力谋M600微芯片并结合INFORM模式。它能够使执行器从停止到运行过程中, 提供额定扭矩。(采用Prof. Schrödl的无传感器INFORM-Drive技术)。

灵活的信号输出 执行器配有两个可调辅助开关 (自锁继电器), 用于反馈风阀的终端位置。当数值低于设置的切换点 (2...98%) 时, S1和S2闭合。当数值高于设置的切换点 (2...98%) 时, S4和S5闭合。
可通过搏力谋助手2 App 进行调节。

产品特点

连接 电缆可以插入设备或从设备中拔出。



配件

| 工具 | 描述 | 型号 |
|------|---|-------------------------------|
| | 用于有线及无线设置、现场操作与故障排查的服务工具。 Belimo Assistant Link 支持蓝牙转NFC或USB转MP-Bus的转换器 用于可参数化设置和可通信型设备 | Belimo Assistant 2 LINK.10 |
| 电气配件 | 描述 | 型号 |
| | 连接电缆 适用于主电源电压, 1 m FRNC (无卤低烟阻燃), 3x 0.75 mm ² / 18 AWG, 带M20线管接头 | A.EISC.17 |
| | 连接电缆 用于辅助开关, FRNC (无卤低烟阻燃), x / | A.EISC.1A |
| | 接线端子组件 IP65 适用于主电源电压, 带M20线管接头 | A.EIST.14 |
| | 接线端子组件 IP65 用于辅助开关 | A.EIST.17 |
| 机械配件 | 描述 | 型号 |
| | 曲柄臂 用于标准轴夹持器 | AH-GMA |
| | 球形接头 适用于 KH8/KH10 风阀曲柄臂 | KG10A |
| | 风阀曲柄臂 插槽宽度 8.2 mm, 夹持范围ø14...25 mm | KH10 |
| | 防转动安装条 230 mm, 多件包装 20 件/包 | Z-ARS230 |
| | 曲柄臂套件 用于正面安装 | ZG-GMA |
| | 位置指示器 | S.MISPI.10 |

电气安装



注意:电源电压!

若执行器之间无机械联动, 可采用并联方式连接。需特别注意功耗与输入阻抗参数。

电缆横截面积 (mm²) 必须根据执行器性能数据 (VA、W)、电缆电阻、执行器数量以及电缆总长度来确定。若不遵守规定的额定电压范围 (AC/DC), 安装电缆上的高电压降可能会影响执行器的功能。

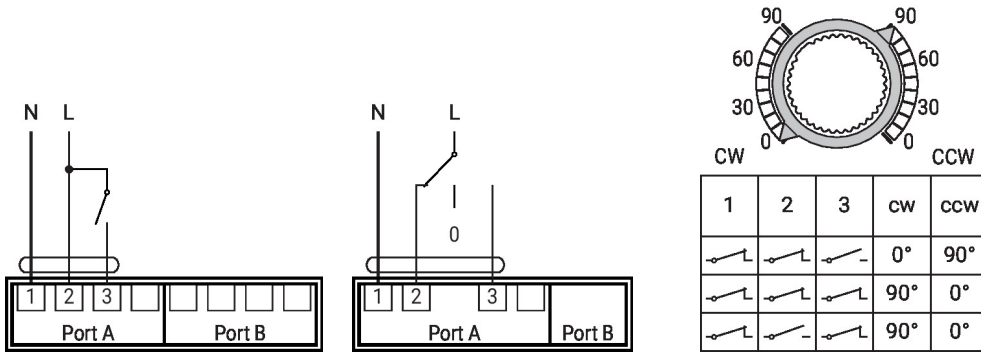
电缆颜色:

- 1 = 蓝色
- 2 = 棕色
- 3 = 白色
- S1 = 紫色
- S2 = 红色
- S4 = 橙色
- S5 = 粉色

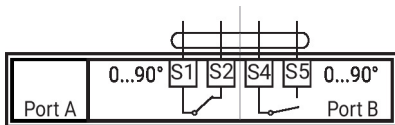
电气安装

AC 100...240 V, 开/关型

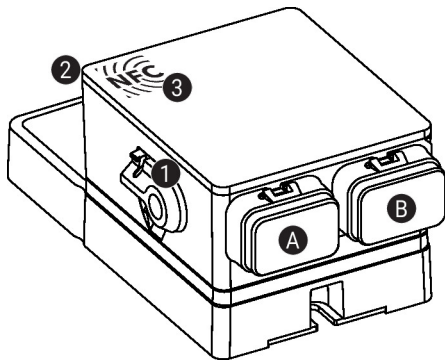
AC 100...240 V, 三态型



辅助开关



操作控制及面板指示图



1 手动操作手柄

逆时针旋转手柄到终点位置：
- 齿轮解锁，可进行手动操作

顺时针转动手柄到起点位置：
- 齿轮结合，紧接着进入标准模式

2 状态显示, 绿色LED

LED亮： 运行正常

LED闪烁： 将设备与搏力谋小助手2连接，获取更多信息

LED灭： 无电源电压

3 NFC接口

A 端口A, 参见电气安装

B 端口B, 参见电气安装

维护

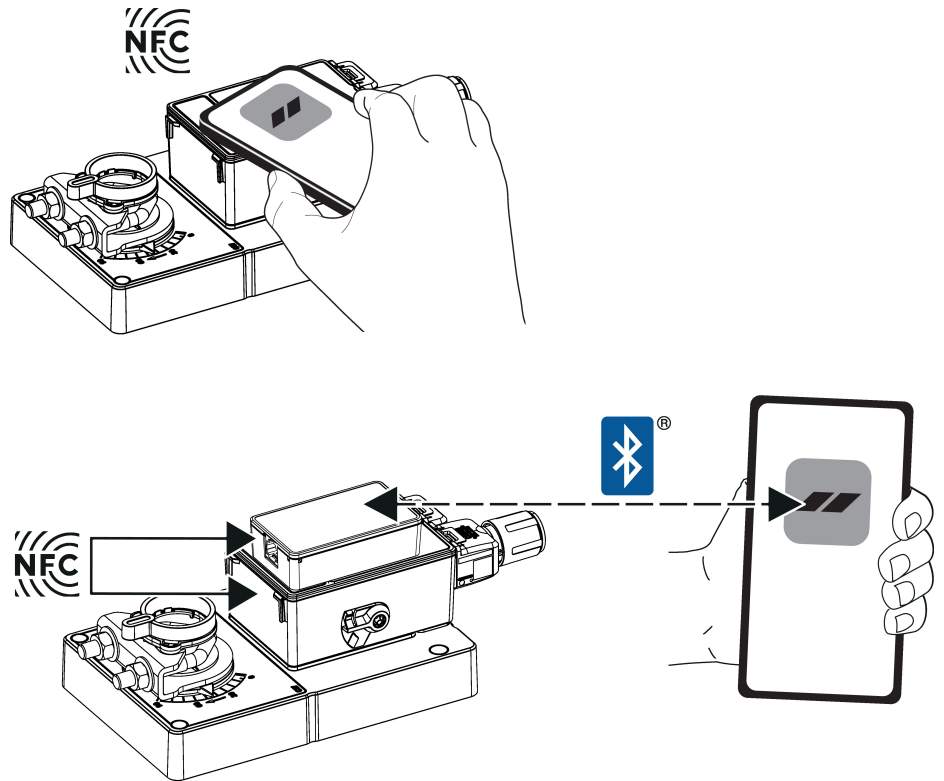
使用搏力谋小助手2可修改设备参数。搏力谋小助手2可在智能手机、平板或电脑上操作。现有的连接选项取决于安装搏力谋小助手2的硬件。

有关搏力谋小助手2的详情，请参阅“快速指南——搏力谋小助手2”。

维护

无线连接 标有NFC标志的搏力谋设备可直接通过具备NFC功能的智能手机进行访问，也可通过Belimo Assistant Link/ZIP-BT-NFC与带蓝牙功能的智能手机连接进行访问。

将具备NFC功能的智能手机或Belimo Assistant Link/ZIP-BT-NFC与设备上的NFC标志对齐，使两者的NFC天线重叠。

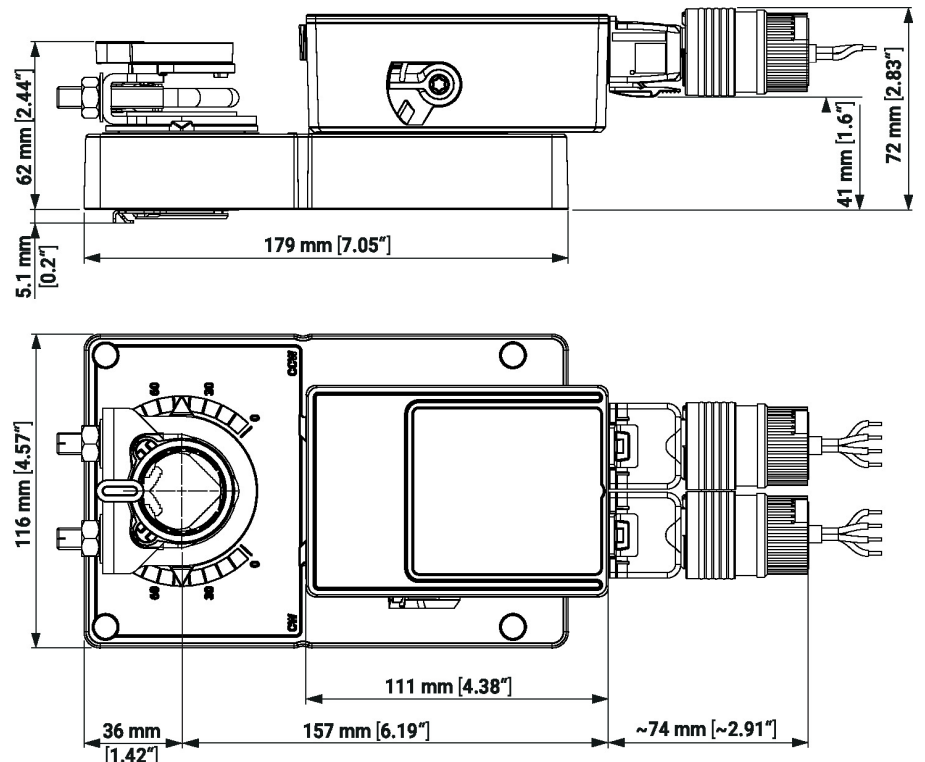
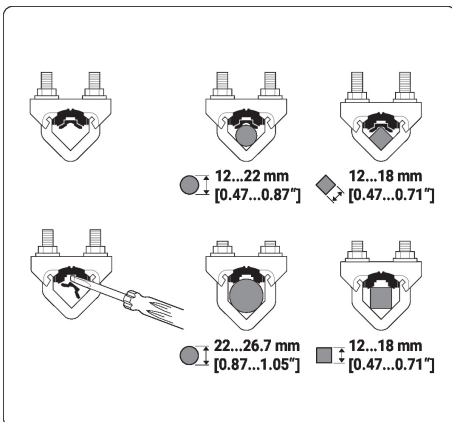


尺寸规格

轴长

| | |
|--|------------------|
| | 最小 52 mm [2.05"] |
| | 最小 20 mm [0.75"] |

夹持范围



更多文档

• 快速入门指南 - 搏力谋小助手2