

风阀执行器，用于楼宇设备装置中的风阀控制

**GMC24S-C2**

- 运行扭矩 40 Nm
- 额定电压 AC/DC 24 V
- 控制方式 开关型
- 电机运行时间 35 s (35...150 s)
- 带2个集成辅助开关
- 带可插拔连接电缆



图片可能与实际产品不同

**技术参数**

<b>电气参数</b>	额定电压	AC/DC 24 V
	额定电压频率	50/60 Hz
	额定电压范围	AC 19.2...28.8 V / DC 19.2...28.8 V
	运行功耗	4 W
	保持功耗	0.3 W
	变压器容量	8 VA
	辅助开关	2x SPST (单刀单掷)
	辅助开关注意事项	(单刀单掷)
	辅助开关切换能力	1 mA...1 A, AC/DC 5...30 V
	辅助开关切换点	S1/S2: 10% / S4/S5: 90% (通过搏力谋小助手2设置)
	电源/控制连接方式	电缆 FRNC (无卤低烟阻燃) 1 m 3x 0.5 mm <sup>2</sup> [21 AWG] 带M20线管接头
	辅助开关连接	电缆 FRNC (无卤低烟阻燃) 1 m 4x 0.75 mm <sup>2</sup> [19 AWG] 带M20线管接头
	并联运行	请参阅电气安装手册或联系当地搏力谋代表
<b>功能参数</b>	运行扭矩	40 Nm
	运行方向	顺时针旋转 (cw)
	运行方向注意事项	通过搏力谋小助手2选择
	手动操作	侧面带手柄，可锁定
	旋转角度	最大 95°
	旋转角度说明	可通过搏力谋小助手2在两侧进行电子限位
	电机运行时间	35 s / 90°
	电机运行时间可调	35...150 s
	噪音等级 (电机)	60 dB(A)
	机械接口	通用轴夹持器，可逆 12...26.7 mm
位置指示	机械式	
<b>安全参数</b>	防触电保护等级IEC/EN	III, 保护特低电压 (PELV)
	电气防护等级IEC/EN	IP54
	NEMA/UL 防护等级	NEMA 2
	EMC	CE 遵循 2014/30/EU
	低电压指令	CE 遵循 2014/35/EU
	IEC/EN认证	IEC/EN 60730-1 和 IEC/EN 60730-2-14
	运行方式	类型 1
	额定冲击电压 — 供电/控制	0.8 kV

**技术参数**

<b>安全参数</b>	额定冲击电压 — 辅助开关	0.8 kV
	污染等级	3
	环境条件-运行	Class 3K23遵循IEC 60721-3-3
	环境湿度	最大 95% 相对湿度, 无结露
	环境温度	-30...55°C [-22...131°F]
	环境温度说明	最高可至60°C [140°F], 最长2小时/天
	环境条件-运输	Class 2K11遵循IEC 60721-3-2
	环境条件-存储	Class 1K21遵循 IEC 60721-3-1
	存储温度	-30...55°C [-22...131°F]
	维护	免维护
<b>重量</b>	<b>重量</b>	1.6 kg

**安全注意事项**

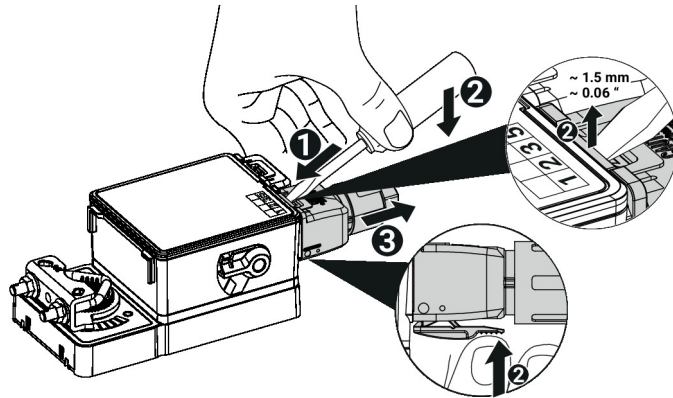

- 该设备是专为供热、通风及空调行业所设计。不得用于指定范围以外的应用, 特别是在飞机及其他同类的航空运输设备应用。
- 户外应用: 仅在确保设备不会直接接触 (海) 水、雪、冰、阳光或腐蚀性气体, 并且确保环境条件在任何时候都保持在数据表规定的阈值内。
- 只有经授权的专业人员才能进行安装。并需在安装过程中遵循所有适用的法律或主管机构的安装规定。
- 本设备只得在制造商工厂被打开。本设备不包含任何用户可以自行更换或维修的部件。
- 当计算所需扭矩时, 必须将风阀制造商提供的横截面, 设计, 安装地点及气流条件考虑在内。
- 此设备含有电子元件, 不得作为普通家庭垃圾处理, 必须按照所在地的相关法令法规处理。

**产品特点**

<b>状态指示灯说明</b>	设备通过绿色 LED 指示灯显示其运行状态。
<b>可参数化设置的设备</b>	出厂设置涵盖了最常见的应用。 参数可以运用 "搏力谋小助手2", 通过无线近场通信 (NFC) 或有线连接进行修改。
<b>安装简单</b>	直接将风阀轴与通用型夹持器连接, 然后装上防转动安装条, 防止执行器本体发生转动。
<b>手动操作</b>	可通过侧面带的手柄进行手动操作 (转动手柄或保持锁定, 齿轮传动装置就会解锁)。 手动操作功能可应用于执行器的安装、调试与维护阶段。
<b>旋转角度可调节</b>	旋转角度可调, 电子式限位档。通过搏力谋小助手2设置角度范围 (从最小至最大)。
<b>性能高度可靠</b>	执行器具有全程电子过载保护功能, 无需限位开关, 运行至终点自行停止。
<b>创新的电动性能</b>	该执行器搭载了强大的搏力谋M600微芯片并结合INFORM模式。它能够使执行器从停止到运行过程中, 提供额定扭矩。(采用Prof. Schrödl的无传感器INFORM-Drive技术)。
<b>灵活的信号输出</b>	执行器配有两个可调辅助开关 (自锁继电器), 用于反馈风阀的终端位置。当数值低于设置的切换点 (2...98%) 时, S1和S2闭合。当数值高于设置的切换点 (2...98%) 时, S4和S5闭合。 可通过搏力谋助手2 App 进行调节。

产品特点

**连接** 电缆可以插入设备或从设备中拔出。



配件

工具	描述	型号
	用于有线及无线设置、现场操作与故障排查的服务工具。	Belimo Assistant 2
	Belimo Assistant Link 支持蓝牙转NFC或USB转MP-Bus的转换器	LINK.10
	用于可参数化设置和可通信型设备	
	连接电缆 5 m, A: RJ11 6/4 LINK.10, B: 连接到MP/PP端子	ZK2-GEN
电气配件	描述	型号
	连接电缆 适用于24 V应用, 1 m FRNC (无卤低烟阻燃), 3x 0.5 mm <sup>2</sup> /20 AWG, 带M20线管接头	A.EISC.14
	连接电缆 用于辅助开关, FRNC (无卤低烟阻燃), x /	A.EISC.1A
	接线端子组件 IP65 适用于24 V应用, 带M20线管接头	A.EIST.11
	接线端子组件 IP65 用于辅助开关	A.EIST.17
机械配件	描述	型号
	曲柄臂 用于标准轴夹持器	AH-GMA
	球形接头 适用于 KH8/KH10 风阀曲柄臂	KG10A
	风阀曲柄臂 插槽宽度 8.2 mm, 夹持范围ø14...25 mm	KH10
	防转动安装条 230 mm, 多件包装 20 件/包	Z-ARS230
	曲柄臂套件 用于正面安装	ZG-GMA
	位置指示器	S.MISPI.10

电气安装



通过安全绝缘的变压器供电。

若执行器之间无机械联动，可采用并联方式连接。需特别注意功耗与输入阻抗参数。

电缆横截面积 (mm<sup>2</sup>) 必须根据执行器性能数据 (VA、W)、电缆电阻、执行器数量以及电缆总长度来确定。若不遵守规定的额定电压范围 (AC/DC)，安装电缆上的高电压降可能会影响执行器的功能。

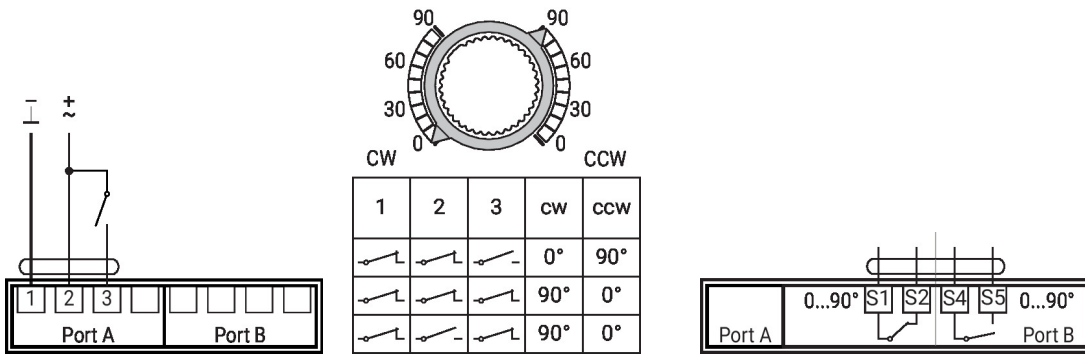
电缆颜色:

- 1 = 黑色
- 2 = 红色
- 3 = 白色
- S1 = 紫色
- S2 = 红色
- S4 = 橙色
- S5 = 粉色

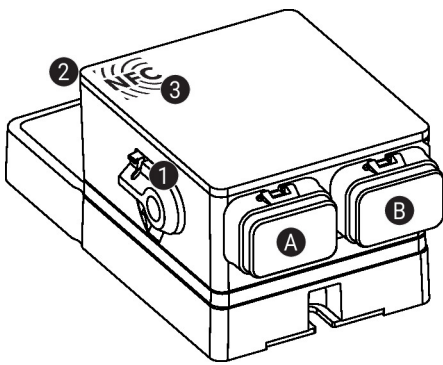
电气安装

AC/DC 24 V, 开关型

辅助开关



操作控制及面板指示图



① 手动操作手柄

逆时针旋转手柄到终点位置：  
- 齿轮解锁，可进行手动操作

顺时针转动手柄到起点位置：  
- 齿轮结合，紧接着进入标准模式

② 状态显示, 绿色LED

- LED亮： 运行正常
- LED闪烁： 将设备与搏力谋小助手2连接，获取更多信息
- LED灭： 无电源电压

③ NFC接口

- A 端口A, 参见电气安装
- B 端口B, 参见电气安装

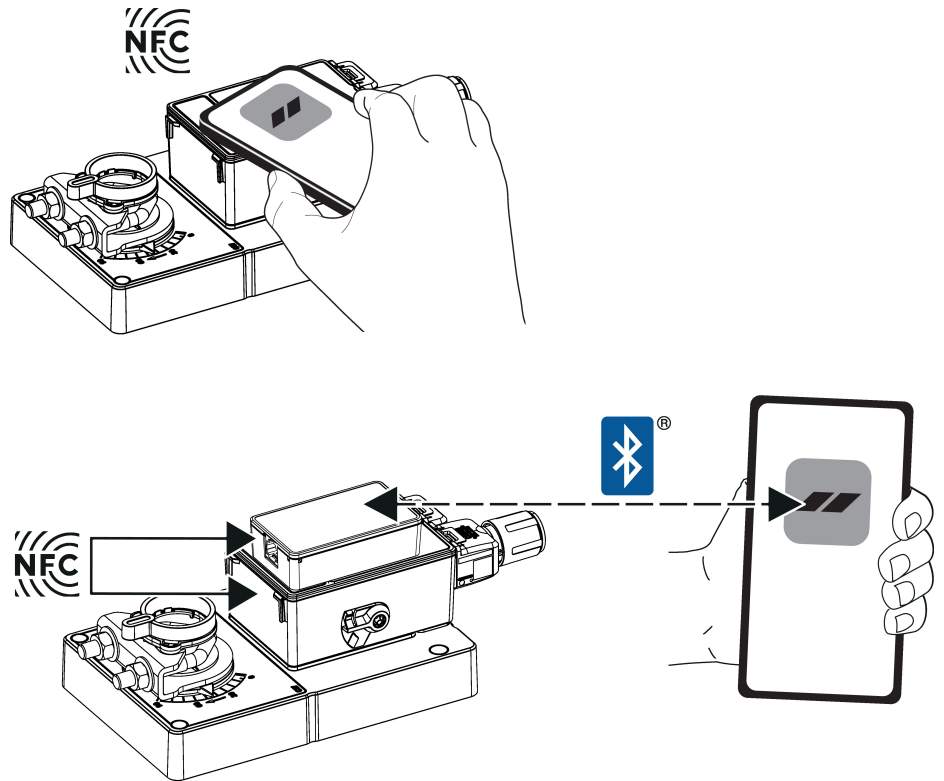
维护

使用搏力谋小助手2可修改设备参数。搏力谋小助手2可在智能手机、平板或电脑上操作。现有的连接选项取决于安装搏力谋小助手2的硬件。  
有关搏力谋小助手2的详情，请参阅 "快速指南——搏力谋小助手2"。

维护

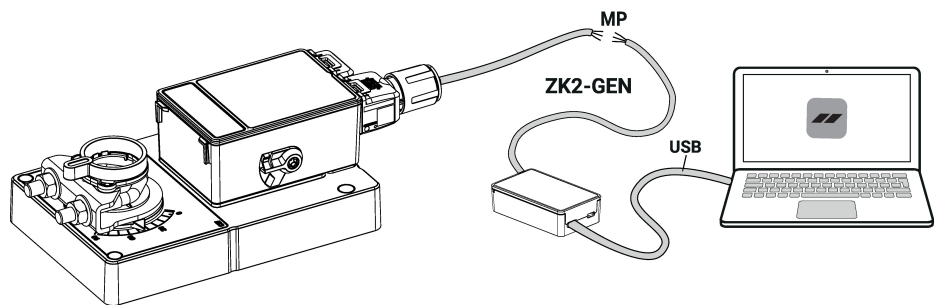
**无线连接** 标有NFC标志的搏力谋设备可直接通过具备NFC功能的智能手机进行访问，也可通过Belimo Assistant Link/ZIP-BT-NFC与带蓝牙功能的智能手机连接进行访问。

将具备NFC功能的智能手机或Belimo Assistant Link/ZIP-BT-NFC与设备上的NFC标志对齐，使两者的NFC天线重叠。



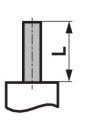
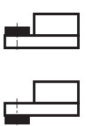


**有线连接** 通过将"搏力谋小助手链接器"连接到 PC 或笔记本电脑的 USB 端口以及设备上的服务插座或 MP-Bus 线缆，即可访问搏力谋设备。

"搏力谋小助手2" 充当 MP 客户端。为此，设备不得连接其他 MP 客户端。

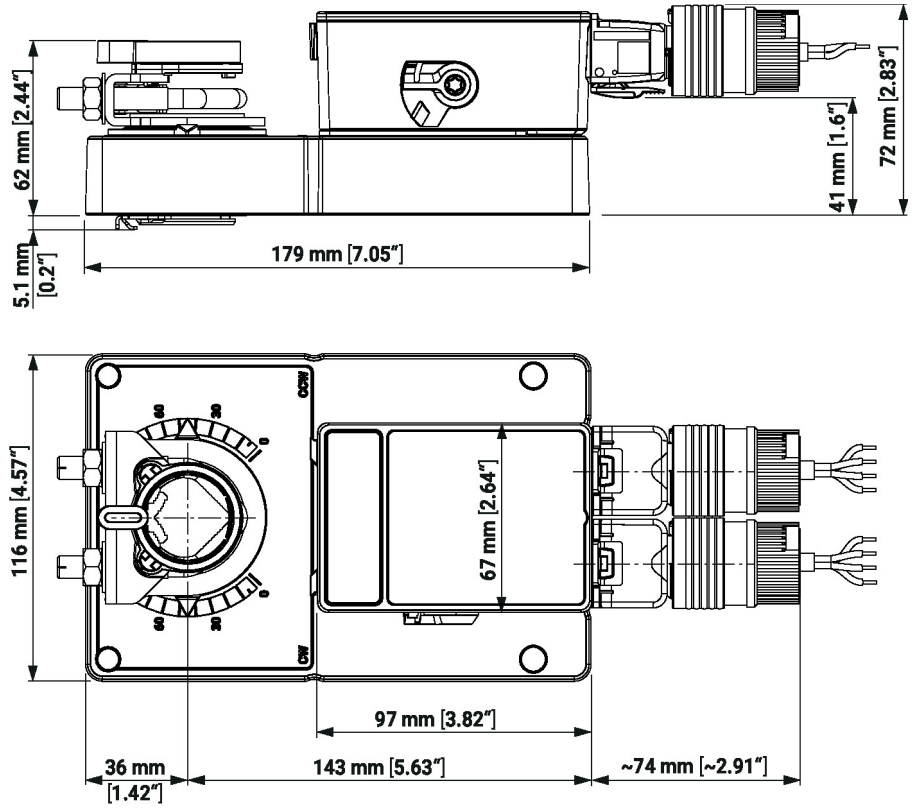
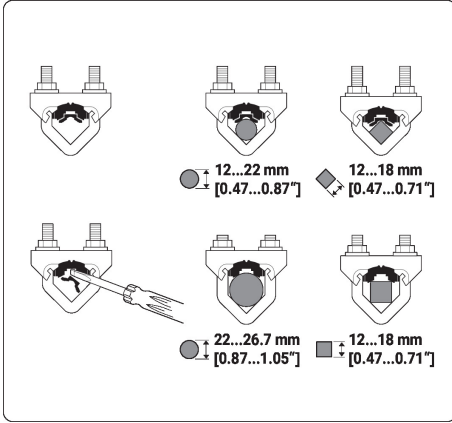


尺寸规格

轴长

		最小 52 mm [2.05"]
		最小 20 mm [0.75"]

夹持范围



更多文档

- 快速入门指南 - 搏力谋小助手2