

用于回转阀及蝶阀的可配置的角行程执行器

- 运行扭矩 40 Nm
- 额定电压 AC/DC 24 V
- 控制方式 调节型 2...10 V 可调
- 位置反馈 2...10 V 可调
- 电机运行时间 35 s
- 可用于室外



图片可能与实际产品不同

技术参数

电气参数	额定电压	AC/DC 24 V
	额定电压频率	50/60 Hz
	额定电压范围	AC 19.2...28.8 V / DC 21.6...28.8 V
	运行功耗	8 W
	保持功耗	2.5 W
	变压器容量	11 VA
	连接方式	接线端子 4 mm ² (ø4...10 mm 电缆, 4线)
	并联运行	可以 (注意功耗)
	功能参数	运行扭矩
运行范围 Y		2...10 V
输入阻抗		100 kΩ
运行范围 Y 可调		起点 0.5...30 V 终点 2.5...32 V
运行模式可选		开关型 三态(仅限AC) 调节型 (DC 0...32 V)
位置反馈信号U		2...10 V
位置反馈信号U说明		最大 0.5 mA
位置反馈信号U可调		起点 0.5...8 V 终点 2.5...10 V
位置精确度		±5%
手动操作		按下手动操作按钮, 执行器齿轮机构解锁
电机运行时间		35 s / 90°
电机运行时间可调		35...150 s
噪音等级 (电机)		35 dB(A)
自适应设置		手动按下“自适应”按钮 (默认第一次通电时自动进行自适应)
自适应设置可调		无动作 每次通电时进行自适应 按下手动操作按钮后进行自适应
超驰控制		MAX (最大位置) = 100% MIN (最小位置) = 0% ZS (中间位置, 仅AC) = 50%
超驰控制范围		MAX = (MIN + 33%)...100% MIN = 0%...(MAX - 33%) ZS = MIN...MAX
位置指示		是

安全参数	防触电保护等级IEC/EN	III, 安全特低电压 (SELV)
	电源 UL 认证	Class 2 Supply
	电气防护等级IEC/EN	IP66/67
	NEMA/UL 防护等级	NEMA 4X
	外壳	UL Enclosure Type 4X
	EMC	CE 遵循 2014/30/EU
	IEC/EN认证	IEC/EN 60730-1 和 IEC/EN 60730-2-14
	UL 认证	cULus 遵循 UL60730-1A, UL60730-2-14 和 CAN/CSA E60730-1 执行器上是否印有UL标识取决于组装线所在地, 但任何情况下执行器均符合UL标准。
	运行方式	类型 1
	额定冲击电压 — 供电/控制	0.8 kV
	污染等级	4
	环境湿度	最大 100% 相对湿度
	环境温度	-30...50°C [-22...122°F]
	环境温度说明	-40...50°C [104...122°F]适用于内置电加热器的执行器
	存储温度	-40...80°C [-40...176°F]
	维护	免维护
	机械参数	连接法兰
重量 重量		3.3 kg

安全注意事项



- 该设备是专为供热、通风及空调行业所设计。不得用于指定范围以外的应用, 特别是在飞机及其他同类的航空运输设备应用。
- 只有经授权的专业人员才能进行安装。并需在安装过程中遵循所有适用的法律或主管机构的安装规定。
- 接线盒必须至少符合外壳的 IP 防护等级!
- 在调节或检修时可以打开防护外盒。完成后须关上外盒并紧固螺栓(见安装指南)。
- 切换角行程方向的开关只能由经过授权的专业人员操作。在防冻保护回路中, 旋转方向尤其不能反转。
- 旋转角度不允许根据机械限位进行变化。禁止改变机械终止位置。
- 本设备只得在制造商工厂被打开。本设备不包含任何用户可以自行更换或维修的部件。
- 此设备含有电子元件, 不得作为普通家庭垃圾处理, 必须按照所在地的相关法令法规处理。
- 该设备不适用于有化学影响的应用(气体或液体)或腐蚀性环境下。
- 该设备不得用于悬浮天花板或升降地板等处。
- 采用的材料有可能会受外部因素影响(温度, 压力, 建筑结构, 化学物质等), 实验室实验和应用实验无法对此进行模拟。如对应用有疑问, 我们强烈建议您进行实验。此信息不暗示任何法定权利。搏力谋不对此负法律责任或提供任何质保。
- 如果使用未经 UL(NEMA) 4X型 应用授权的电缆, 则要使用柔性的金属电缆导管或等值合适的螺纹电缆导管。
- 当在高紫外线负载下使用时, 例如极端的阳光强度下, 建议使用柔性金属或等效电缆导管。

产品特点

应用领域	执行器尤其适用于户外应用，并可抵抗以下气候条件： <ul style="list-style-type: none"> - 紫外线辐射 - 雨/雪天气 - 污垢/尘土 - 高湿度 - 多变的气候/频繁且大幅度的温度波动 (推荐：将执行器与出厂预内置安装的电加热器配套使用，避免执行器内部出现结露)
运行模式	执行器由一个标准控制信号DC 0...10V控制 (注意运行范围)，并运行至该信号指定的位置。测量电压U用于以电气方式显示阀门位置0.5...100%，也可作为控制信号提供给其他执行器。
可参数化设置的设备	出厂设置涵盖了最常见的应用。可以使用搏力谋小助手2 或ZTH EU/AP修改单个参数。
安装简单	简单直接地安装在球阀或蝶阀上。执行器的安装方向可平行或垂直于阀门安装的管道。
手动操作	可通过按钮进行手动操作 (按下按钮时，齿轮解锁或维持锁定)。进行手动操作必须先打开防护罩。
旋转角度可调节	旋转角度可通过机械限位调整。标准设置为0...90°。调节旋转角度前需先将防护外罩拆下。
性能高度可靠	执行器具有全行程电子过载保护功能，无无限位开关，运行至终点自行停止。
起始位置	当执行器初次通电时，如调试的时候，执行器会进行行程自适应，包括调整工作范围及机械行程设定范围的位置反馈。 然后，执行器运行至控制信号指定的位置。 出厂设置：Y2 (逆时针旋转)。
自适应和同步	可以通过按下“Adaption”按钮或搏力谋小助手2手动触发自适应。在自适应过程中探测到两端的机械终点 (整个设置范围)。 按下手动按钮后自动同步。在起始位置进行同步 (0%)。 然后，执行器运行至控制信号指定的位置。 使用搏力谋小助手 2可以进行一系列设置。

配件

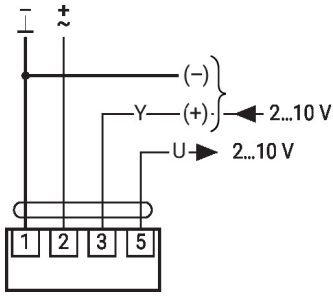
工具	描述	型号
	服务工具, 带 ZIP-USB 功能, 适用于可配置且具备通信功能的搏力谋执行器、VAV控制器以及暖通空调 (HVAC) 性能设备	ZTH EU
	用于有线及无线设置、现场操作与故障排查的服务工具。	Belimo Assistant 2
	适配器 用于维护工具 ZTH	MFT-C
电气配件	描述	型号
	辅助开关 2x SPDT 选配, 灰色	S2A GR
	反馈电位计 140 Ω 选配	P140A
	反馈电位计 1 kΩ 选配	P1000A
	反馈电位计 10 kΩ 选配	P10000A
仅限于出厂前的定制选择	描述	型号
	加热器, 具有可调恒温器	HT24-MG
	加热器, 具有机械恒湿器	HH24-MG

电气安装


通过安全绝缘的变压器供电。
可并联多个执行器，但必须注意功耗。
旋转方向开关被覆盖。出厂设置：旋转方向 Y2。

电气安装

AC/DC 24 V, 调节型

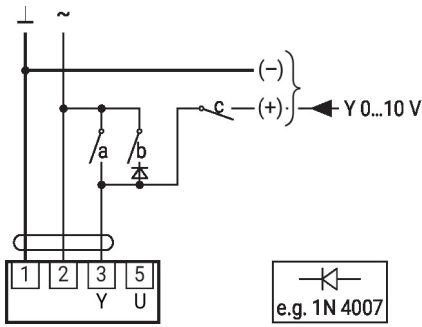


Y2	
	A - AB = 100%

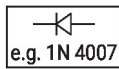
其他电气安装

常规运行

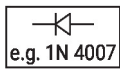
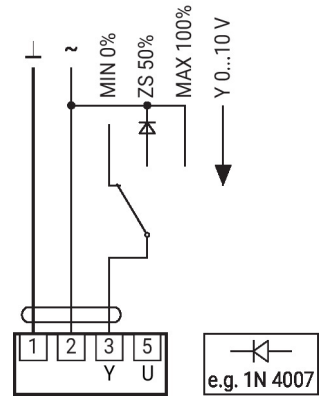
AC 24V继电器控制



1	2	a	b	c	
					0%
					ZS 50%
					100%
					Y

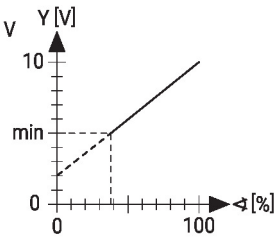
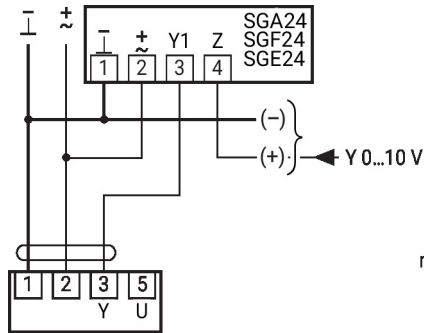
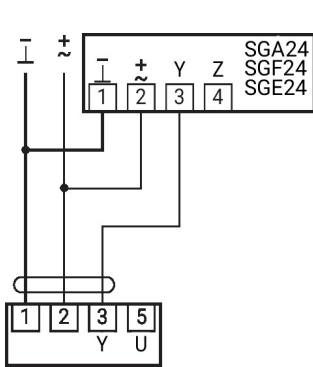


AC 24V旋钮开关控制



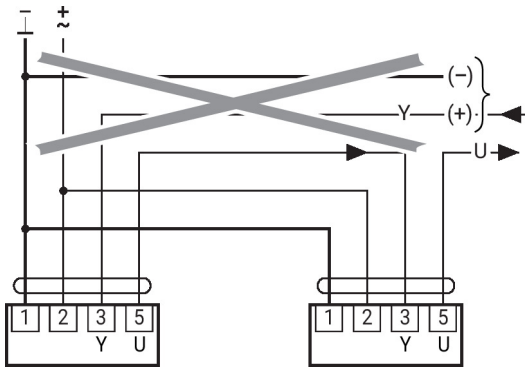
通过定位器SG..实现远程控制
0...100%

定位器SG..的最小限制

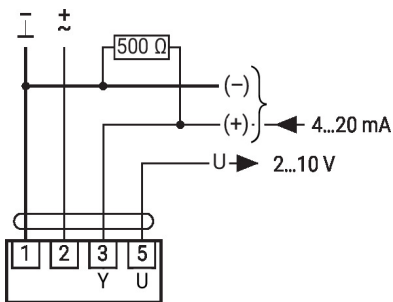


常规运行

主从运行 (基于位置)

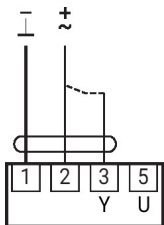


通过外接电阻实现4...20 mA控制



注意：
运行范围须设置为直流
2...10V。
500欧姆电阻将 4...20mA 电流信
号转换为电压信号直流
2...10V。

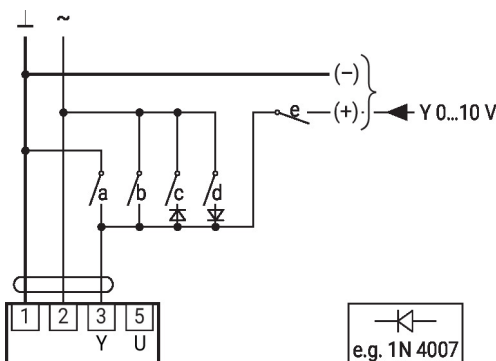
功能性检查



- 操作步骤**
1. 将 24 V 连接到连接点 1 和 2
 2. 断开连接点 3：
 - 旋转方向L：执行器向左旋转
 - 旋转方向R：执行器向右旋转
 3. 短路连接点 2 和 3：
 - 执行器沿相反方向运行

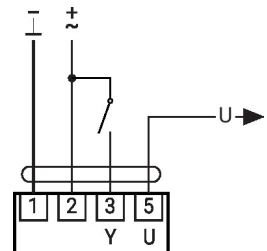
具有特定参数的功能(需要参数设置)

AC 24V继电器限位控制



	1	2	a	b	c	d	e	
Close ¹⁾	⎓	⎓	⎓	⎓	⎓	⎓	⎓	
MIN	⎓	⎓	⎓	⎓	⎓	⎓	⎓	
ZS	⎓	⎓	⎓	⎓	⎓	⎓	⎓	
MAX	⎓	⎓	⎓	⎓	⎓	⎓	⎓	
Open	⎓	⎓	⎓	⎓	⎓	⎓	⎓	
Y	⎓	⎓	⎓	⎓	⎓	⎓	⎓	

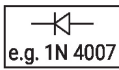
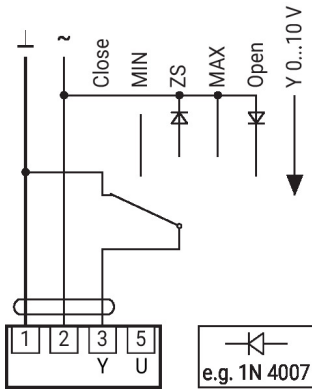
开关型控制



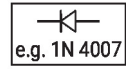
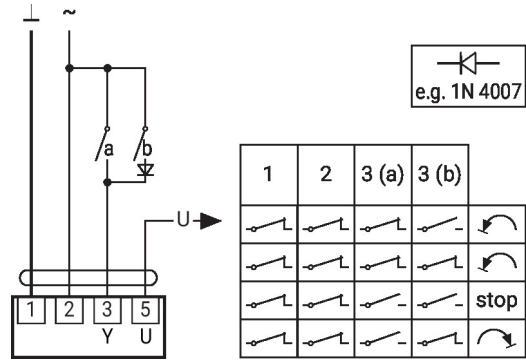
其他电气安装

具有特定参数的功能(需要参数设置)

AC 24V旋转开关限位控制

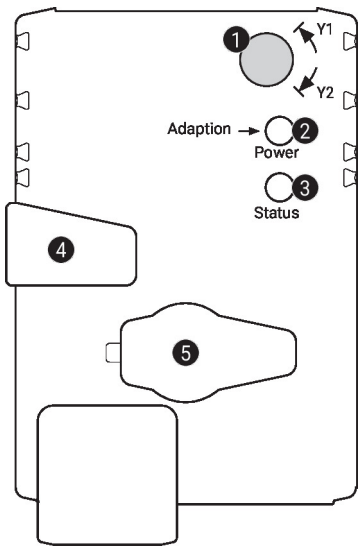


注意：
只有当运行范围的起点被设定为最小0.5 V时，才能保证“关闭”功能。



1	2	3 (a)	3 (b)	
↔	↔	↔	↔	↻
↔	↔	↔	↔	↻
↔	↔	↔	↔	stop
↔	↔	↔	↔	↻

操作控制及面板指示图



① 旋转方向开关

切换： 改变旋转方向

② 按钮和绿色LED灯显示

关： 无电源或故障
亮： 运行中
按下按钮： 触发旋转角度的自适应，紧接着进入标准模式

③ 按钮和黄色LED灯显示

关： 标准模式
亮： 自适应/同步动作激活
按下按钮： 无功能

④ 手动操作按钮

按下按钮： 齿轮解锁，电机停止，可以进行手动操作
释放按钮： 齿轮接合，进入标准模式

⑤ 维护接口

用于连接参数设置和服务工具

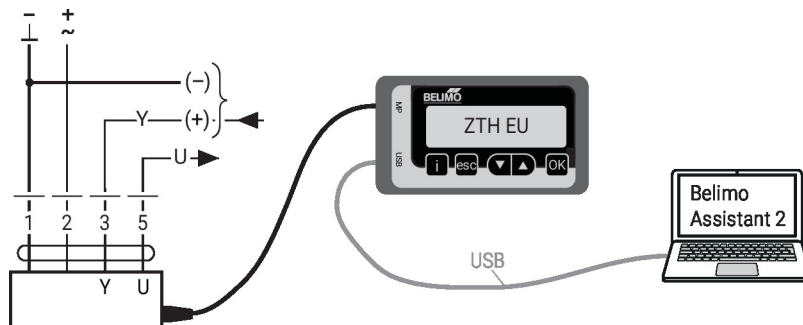
检查电源连接情况

② 熄灭和 ③ 亮起 电源接线可能出现错误

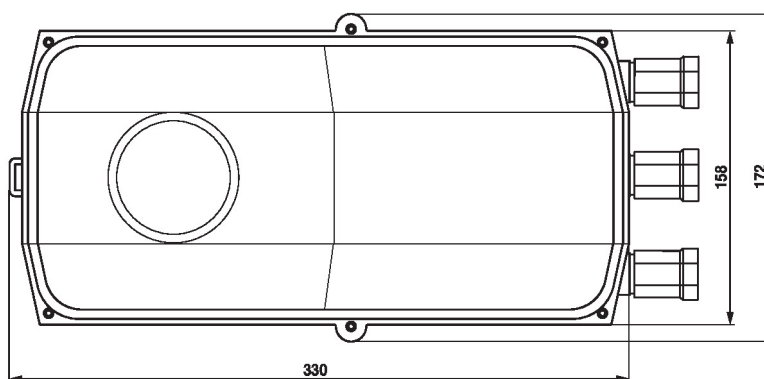
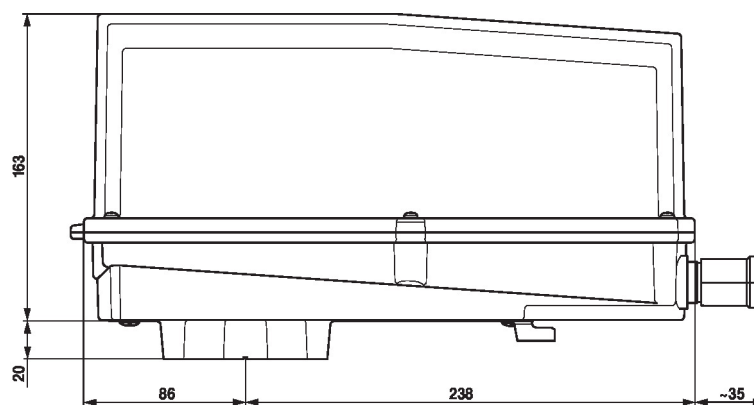
维护

有线连接 ZTH EU/AP 可通过维修插座对设备进行配置。
如需扩展配置，可连接搏力谋小助手2。

Connection ZTH EU / Belimo Assistant 2



尺寸规格



更多文档

- 完整的水应用产品系列
- 球阀和蝶阀数据表
- 执行器和/或球阀及蝶阀安装指南
- 项目规划的一般说明
- 快速入门指南 - 搏力谋小助手2