

风阀曲柄臂



图片可能与实际产品不同

技术参数

<b>重量</b>	重量	0.43 kg
<b>材质</b>	使用的材料	镀锌钢

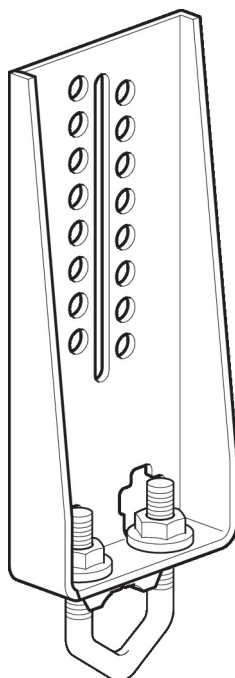
安全注意事项



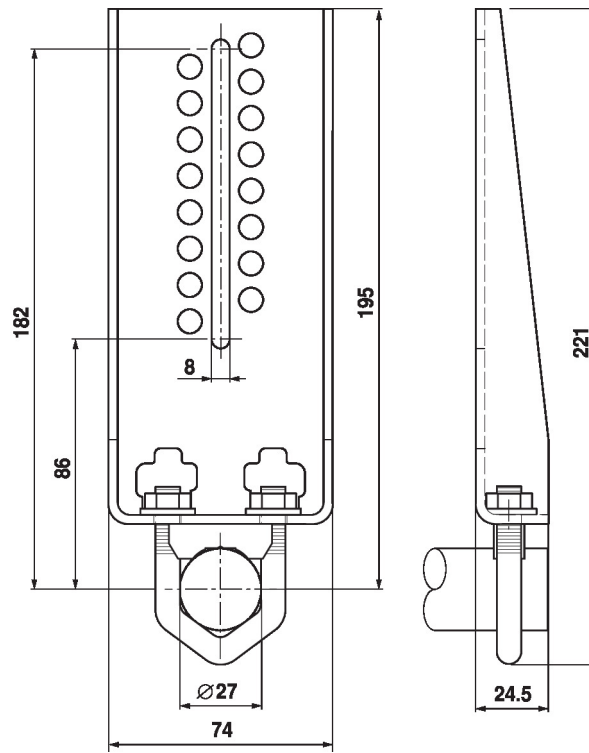
- 该配件的设计用于固定式供暖、通风和空气调节系统，不得在指定应用领域外使用，特别是在飞机上或任何其他飞行交通工具中使用。
- 只有经授权的专业人员才能进行安装。并需在安装过程中遵循所有适用的法律或主管机构的安装规定。
- 配件不得作为家用垃圾处理。必须遵守所有当地有效的法规和要求。

产品特点

**应用** 适用于 GK..A, GM..A, SM..A, SMC..A, SMQ..A, EF..A



尺寸



型号  
KH10

重量  
0.43 kg