

- 风阀尺寸约 0.8 m²
- 运行扭矩 4 Nm
- 额定电压 AC/DC 24 V
- 控制方式 调节型 2...10 V
- 位置反馈 2...10 V
- 电机运行时间 2.5 s



技术数据

电气参数	额定电压	AC/DC 24 V
	额定电压频率	50/60 Hz
	额定电压范围	AC 19.2...28.8 V / DC 21.6...28.8 V
	运行功耗	13 W
	保持功耗	2 W
	变压器容量	23 VA
	变压器容量说明	Imax 20 A @ 5 ms
	连接方式	电缆 1 m, 4 x 0.75 mm ²
	并联运行	可以 (注意功耗)
功能参数	运行扭矩	4 Nm
	运行范围 Y	2...10 V
	输入阻抗	100 kΩ
	位置反馈信号 U	2...10 V
	位置反馈信号 U 说明	最大 0.5 mA
	位置精确度	±5%
	运行方向	可用开关选择 0/1
	运行方向注意事项	Y = 0 V: 在开关位置 0 (逆时针旋转) / 1 (顺时针旋转)
	手动操作	按下手动操作按钮，执行器齿轮机构解锁
	旋转角度	最大 95°
	旋转角度说明	可通过机械限位在两端进行调节
	最小旋转角度	最小 30°
	电机运行时间	2.5 s / 90°
	自适应设置	手动按下“自适应”按钮 (默认第一次通电时自动进行自适应)
	噪音等级 (电机)	54 dB(A)
机械接口	通用轴夹持器 8...26.7 mm	
位置指示	机械式，可插拔	
安全参数	防触电保护等级 IEC/EN	III, 安全特低电压 (SELV)
	电源 UL 认证	Class 2 Supply
	电气防护等级 IEC/EN	IP54
	NEMA/UL 防护等级	NEMA 2
	附件	UL Enclosure Type 2
	EMC	CE 遵循 2014/30/EU
	低压指令	CE 遵循 2006/95/EC
	IEC/EN 认证	IEC/EN 60730-1 和 IEC/EN 60730-2-14
	UL Approval	cULus 遵循 UL60730-1A, UL60730-2-14 和 CAN/CSA E60730-1
		执行器上是否印有 UL 标识取决于组装线所在地，但任何情况下执行器均符合 UL 标准。

安全参数	运行方式	类型 1
	额定冲击电压	0.8 kV
	污染等级	3
	环境湿度	最大 95% 相对湿度, 无结露
	环境温度	-30...40°C [-22...104°F]
	环境温度说明	注意: 仅在某些限制条件下, 可以在不超过 +40...+50 °C 的温度下使用。请联系供应商。
	存储温度	-40...80°C [-40...176°F]
	维护	免维护
重量	重量	0.99 kg

安全注意事项


- 该设备是专为供热、通风及空调行业所设计。不得用于指定范围以外的应用, 特别是在飞机及其他同类的航空运输设备应用。
- 户外应用: 只能在没有(海)水、雪、冰、阳光或腐蚀性气体直接干扰执行器的情况下, 并且确保环境条件在任何时候都保持在数据表规定的阈值内。
- 仅有授权的专业人员可以安装该设备, 并需在安装过程中遵循相适应的法律法规及其他安装规章制度。
- 本设备只得在制造商工厂被打开。本设备不包含任何用户可以自行更换或维修的部件。
- 不得将电缆从设备上移除。
- 当系统调试和每次调整旋转角度后都需要进行自适应(按下自适应按钮一次)。
- 当计算所需扭矩时, 必须将风阀制造商提供的横截面, 设计, 安装地点及气流条件考虑在内。
- 此设备含有电子元件, 不得作为普通家庭垃圾处理, 必须按照所在地的相关法令法规处理。

产品特点

运行方式 执行器由一个标准控制信号0...10V控制, 并运行至该信号指定的位置。反馈信号U可提供0.5...100%的风门位置指示, 也可作为控制信号提供给其他执行器。

安装简单 直接将风门轴与通用型夹持器连接, 然后装上防转动安装条, 防止执行器本体发生转动。

手动操作 可通过按钮进行手动操作(按下按钮时, 齿轮解锁或维持锁定)。

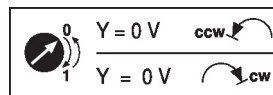
旋转角度可调 旋转角度可调, 带机械限位。必须准许 30° 的最小允许旋转角度。

性能高度可靠 执行器具有全行程电子过载保护功能, 无需限位开关, 运行至终点自行停止。

起始位置 当执行器初次通电时, 如调试的时候, 执行器会进行行程自适应, 包括调整工作范围及机械行程设定范围的位置反馈。

机械限位的识别使得能够温和地接近终端位置, 从而保护执行器结构。

然后, 执行器运行至控制信号指定的位置。



自适应和同步 可以通过按下“Adaption”按钮手动触发自适应。在自适应过程中探测到两端的机械终点(整个设置范围)。

按下手动按钮后自动同步。在起始位置进行同步(0%)。

然后, 执行器移动到控制信号指定的位置。

配件

电气配件	描述	型号
	辅助开关 1 x SPDT 选配	S1A
	辅助开关 2 x SPDT 选配	S2A
	反馈电位计 140 Ω 选配	P140A
	反馈电位计 200 Ω 选配	P200A
	反馈电位计 500 Ω 选配	P500A
	反馈电位计 1 kΩ 选配	P1000A
	反馈电位计 2.8 kΩ 选配	P2800A
	反馈电位计 5 kΩ 选配	P5000A
	反馈电位计 10 kΩ 选配	P10000A
	适配器 用于辅助开关和反馈电位计	Z-SPA
	电压/电流信号转换器 100 kΩ 额定电压 AC/DC 24 V	Z-UIC
	定位器 用于壁式安装	SGA24
	定位器 用于轨道安装	SGE24
	定位器 用于嵌入式安装	SGF24
	定位器 用于壁式安装	CRP24-B1

机械配件	描述	型号
	曲柄臂 用于标准轴夹持器 (单向)	AH-25
	延长轴 240 mm Ø20 mm 用于风阀轴 Ø 8...22.7 mm	AV8-25
	球形接头 适用于 KH8 风阀曲柄臂, 多件包装 10 件	KG8
	球形接头 适用于 KH8/KH10 风阀曲柄臂, 多件包装 10 件	KG10A
	风阀曲柄臂 插槽宽度 8.2 mm, 夹持范围Ø10...18 mm	KH8
	单面夹持器, 夹持范围 8...26 mm, 有嵌入, 多件包装 20 件	K-ENMA
	单面夹持器, 夹持范围Ø8...26 mm, 多件包装 20 件	K-ENSA
	双面夹持器, 夹持范围Ø8...20 mm	K-NA
	方轴插件 8x8 mm, 多件包装 20 件	ZF8-NMA
	方轴插件 10x10 mm, 多件包装 20 件	ZF10-NSA
	方轴插件 12x12 mm, 多件包装 20 件	ZF12-NSA
	方轴插件 15x15 mm, 多件包装 20 件	ZF15-NSA
	方轴插件 16x16 mm, 多件包装 20 件	ZF16-NSA
	曲柄臂套件 用于正面安装	ZG-NMA
	防转动安装条 180 mm, 多件包装 20 件	Z-ARS180
	加长底板 用于 NM..A 至 NM..	Z-NMA
	位置指示器, 多件包装 20 件	Z-PI

* 适配器 Z-SPA

如果需要辅助开关或反馈电位计, 并且同时将轴夹持器安装在执行器的背面 (例如使用短轴安装), 则必须订购该适配器。

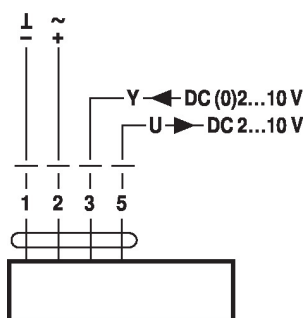
电气安装



通过安全绝缘的变压器供电。
可并联多个执行器, 但必须注意功耗。

接线图

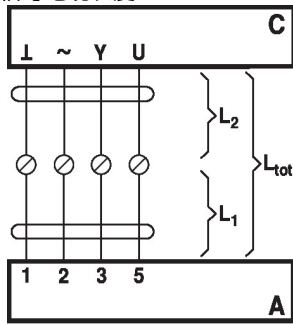
AC/DC 24 V, 调节型



电缆颜色:

- 1 = 黑色
- 2 = 红色
- 3 = 白色
- 5 = 橙色

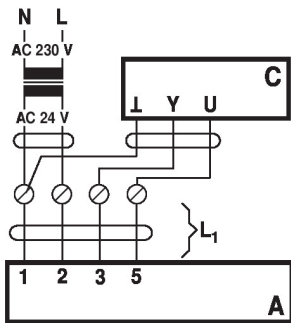
信号电缆长度



L ₂ L/~	L _{tot} = L ₁ + L ₂	
	AC	DC
0.75 mm ²	≤30 m	≤5 m
1.00 mm ²	≤40 m	≤8 m
1.50 mm ²	≤70 m	≤12 m
2.50 mm ²	≤100 m	≤20 m

A = 执行器
 C = 控制装置 (控制单元)
 L1 = 执行器的连接电缆
 L2 = 客户电缆
 Ltot = 最大信号电缆长度

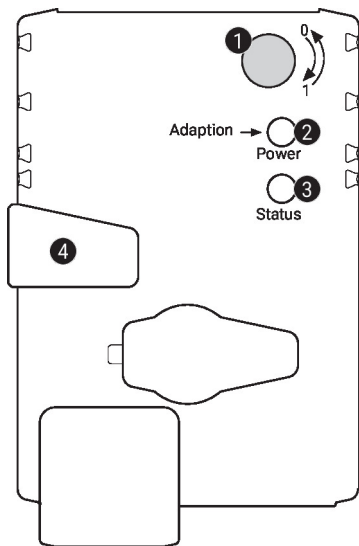
注意：
 当多个执行器并联时，最大信号电缆长度必须除以执行器数量。



A = 执行器
 C = 控制装置 (控制单元)
 L1 = 执行器的连接电缆

注意：
 如果电源线和数据线分开布线，
 则对安装没有特殊限制。

操作控制及面板指示图



1 旋转方向开关

切换： 旋转方向改变

2 按钮和绿色LED灯显示

关： 无电源或故障
 亮： 运行
 按下按钮： 触发旋转角度的自适应，紧接着进入标准模式

3 按钮和黄色LED灯显示

关： 标准模式
 亮： 自适应/同步动作激活
 按下按钮： 无功能

4 齿轮传动装置解锁按钮

按下按钮： 齿轮解锁，电机停止，可以进行手动操作
 释放按钮： 齿轮接合，同步开始，紧接着进入标准模式

检查电源连接情况

2 熄灭和 **3** 亮起 电源接线可能出现错误

安装说明

偏心扭矩 最大 50% 的扭矩 (注意：仅在有限制的情况下才能应用。请联系供应商。)

尺寸

轴长

	最小 40
	最小 20

夹持范围

	8...26.7	≥8	≤26.7
	8...20	≥8	≤20

*可选: 反向安装夹持器 (需要配件 K-NA) *可选: 反向安装夹持器: 如果使用辅助开关或反馈电位计, 则需要使用适配器Z-SPA。

