

交互通信式角行程执行器，用于球阀

- 运行扭矩 5 Nm
- 额定电压 AC/DC 24 V
- 控制方式 调节型, 交互通信式 2...10 V 可调
- 位置反馈 2...10 V 可调
- 通过搏力谋MP-Bus进行通信
- 传感器信号转换



图片可能与实际产品不同

### 技术参数

电气参数	额定电压	AC/DC 24 V
	额定电压频率	50/60 Hz
	额定电压范围	AC 19.2...28.8 V / DC 21.6...28.8 V
	运行功耗	2.5 W
	保持功耗	1.3 W
	变压器容量	5 VA
	连接方式	电缆 1 m, 4x 0.75 mm <sup>2</sup>
	并联运行	可以 (注意功耗)
	数据 总线通信	通信控制
节点数量		MP-Bus 最多 8 个
功能参数	运行扭矩	5 Nm
	运行范围 Y	2...10 V
	输入阻抗	100 kΩ
	运行范围 Y 可调	起点 0.5...30 V 终点 2.5...32 V
	运行模式可选	开关型 三态(仅限AC) 调节型 (DC 0...32 V)
	位置反馈信号U	2...10 V
	位置反馈信号U说明	最大 0.5 mA
	位置反馈信号U可调	起点 0.5...8 V 终点 2.5...10 V
	位置精确度	±5%
	手动操作	按下手动操作钮, 执行器齿轮机构解锁
	电机运行时间	90 s / 90°
	电机运行时间可调	35...150 s
	噪音等级 (电机)	35 dB(A)
	自适应设置	手动按下“自适应”按钮 (默认第一次通电时自动进行自适应)
	自适应设置可调	无动作 每次通电时进行自适应 按下手动操作按钮后进行自适应
	超驰控制	MAX (最大位置) = 100% MIN (最小位置) = 0% ZS (中间位置, 仅AC) = 50%

<b>功能参数</b>	超驰控制范围	MAX = (MIN + 33%)...100% MIN = 0%...(MAX - 33%) ZS = MIN...MAX
	位置指示	机械式, 可插拔
<b>安全参数</b>	防触电保护等级IEC/EN	III, 安全特低电压 (SELV)
	电源 UL 认证	Class 2 Supply
	电气防护等级IEC/EN	IP54
	NEMA/UL 防护等级	NEMA 2
	外壳	UL Enclosure Type 2
	EMC	CE 遵循 2014/30/EU
	IEC/EN认证	IEC/EN 60730-1 和 IEC/EN 60730-2-14
	UL 认证	cULus 遵循 UL60730-1A, UL60730-2-14 和 CAN/CSA E60730-1 执行器上是否印有UL标识取决于组装线所在地, 但任何情况下执行器均符合UL标准。
	运行方式	类型 1
	额定冲击电压 — 供电/控制	0.8 kV
	污染等级	3
	环境湿度	最大 95% 相对湿度, 无结露
	环境温度	-30...50°C [-22...122°F]
	存储温度	-40...80°C [-40...176°F]
维护	免维护	
<b>重量</b>	<b>重量</b>	0.51 kg

**安全注意事项**


- 该设备是专为供热、通风及空调行业所设计。不得用于指定范围以外的应用, 特别是在飞机及其他同类的航空运输设备应用。
- 户外应用: 只能在没有(海)水、雪、冰、阳光或腐蚀性气体直接干扰执行器的情况下, 并且确保环境条件在任何时候都保持在数据表规定的阈值内。
- 只有经授权的专业人员才能进行安装。并需在安装过程中遵循所有适用的法律或主管机构的安装规定。
- 切换角行程方向的开关只能由经过授权的专业人员操作。在防冻保护回路中, 旋转方向尤其不能反转。
- 本设备只得在制造商工厂被打开。本设备不包含任何用户可以自行更换或维修的部件。
- 不得将电缆从设备上移除。
- 此设备含有电子元件, 不得作为普通家庭垃圾处理, 必须按照所在地的相关法令法规处理。

**产品特点**
**运行模式** 常规运行:

执行器由一个标准控制信号DC 0...10V控制(注意运行范围), 并运行至该信号指定的位置。测量电压U用于以电气方式显示执行器位置0.5...100%, 也可作为控制信号提供给其他执行器。

**总线运行:**

执行器通过MP-Bus接收高级别控制器发出的数字定位信号, 并运行到信号指定位置。连接端子U作为通信接口, 不再提供模拟信号反馈。

**外接传感器端子**

传感器连接选项(无源或有源传感器或开关触点)。MP 执行器用作模拟/数字转换器, 用于通过 MP-Bus将传感器信号传输到更高级别的系统。

**产品特点**

<b>可参数化设置的设备</b>	出厂设置涵盖了最常见的应用。可以使用搏力谋小助手2 或ZTH EU/AP修改单个参数。
<b>安装简单</b>	只需一个中心螺杆，即可直接安装在球阀上。装配工具集成在插入式位置指示器中。相对于球阀的安装方向可以每隔90°进行选择。
<b>手动操作</b>	可通过按钮进行手动操作 (按下按钮时，齿轮解锁或维持锁定)。
<b>旋转角度可调节</b>	旋转角度可通过机械限位调整。
<b>性能高度可靠</b>	执行器具有全程电子过载保护功能，无需限位开关，运行至终点自行停止。
<b>起始位置</b>	当执行器初次通电时，如调试的时候，执行器会进行行程自适应，包括调整工作范围及机械行程设定范围的位置反馈。 然后，执行器运行至控制信号指定的位置。 出厂设置：Y2（逆时针旋转）。
<b>自适应和同步</b>	可以通过按下“Adaption”按钮或搏力谋小助手2手动触发自适应。在自适应过程中探测到两端的机械终点 (整个设置范围)。 按下手动按钮后自动同步。在起始位置进行同步 (0%)。 然后，执行器运行至控制信号指定的位置。 使用搏力谋小助手 2 可以进行一系列设置。

**配件**

<b>工具</b>	<b>描述</b>	<b>型号</b>
	服务工具, 带 ZIP-USB 功能, 适用于可配置且具备通信功能的搏力谋执行器、VAV控制器以及暖通空调 (HVAC) 性能设备	ZTH EU
	用于有线及无线设置、现场操作与故障排查的服务工具。	Belimo Assistant 2
	适配器 用于维护工具 ZTH	MFT-C
	连接电缆 5 m, A: RJ11 6/4 ZTH EU/AP, B: 用于带6针插座的搏力谋设备	ZK1-GEN
	连接电缆 5 m, A: RJ11 6/4 ZTH EU/AP, B: 连接到MP/PP端子	ZK2-GEN
<b>电气配件</b>	<b>描述</b>	<b>型号</b>
	辅助开关 1x SPDT 选配	S1A
	辅助开关 2x SPDT 选配	S2A
	反馈电位计 140 Ω 选配	P140A
	反馈电位计 1 kΩ 选配	P1000A
	反馈电位计 10 kΩ 选配	P10000A
	用于 MP 执行器的 MP-Bus电源	ZN230-24MP
	室内温度控制器 具有 3 个序列	CR24-A3
	室内温度控制器 具有 3 个序列	CR24-B3
	室内温度控制器	CRK24-B1
<b>网关</b>	<b>描述</b>	<b>型号</b>
	用于MP转BACnet MS/TP	UK24BAC
	用于MP转Modbus RTU	UK24MOD

**电气安装**

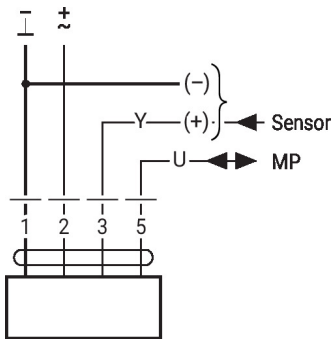

**通过安全绝缘的变压器供电。**  
**可并联多个执行器，但必须注意功耗。**  
**旋转方向开关被覆盖。出厂设置：旋转方向 Y2。**

**电缆颜色:**

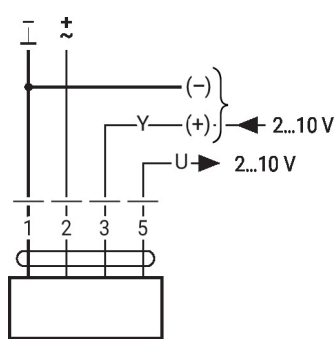
- 1 = 黑色
- 2 = 红色
- 3 = 白色
- 5 = 橙色

### 电气安装

MP-Bus



AC/DC 24 V, 调节型

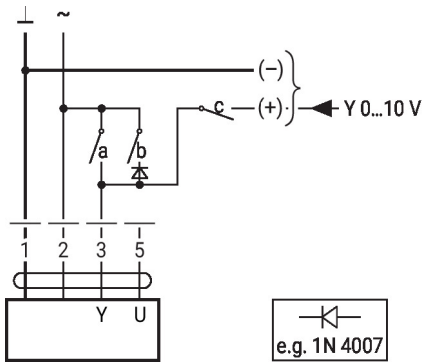


1	2	3	
		2 V	A - AB = 0%
		10 V	A - AB = 100%

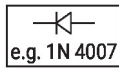
### 其他电气安装

常规运行

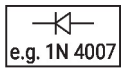
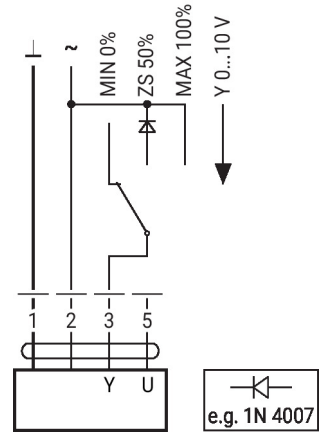
AC 24V继电器控制



1	2	a	b	c	
					0 %
					ZS 50%
					100%
					Y

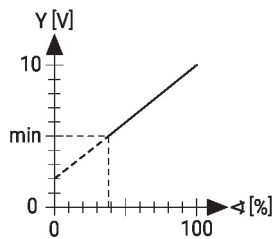
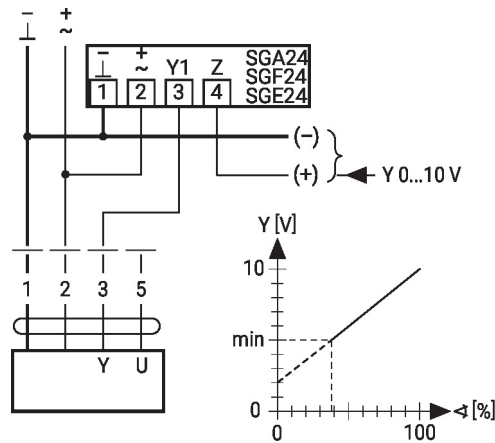
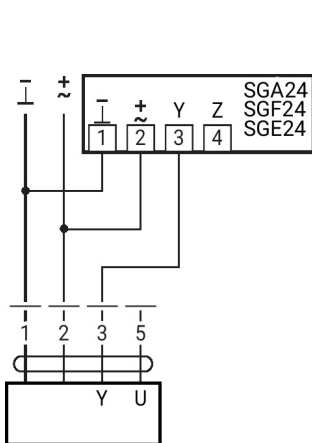


AC 24V旋钮开关控制



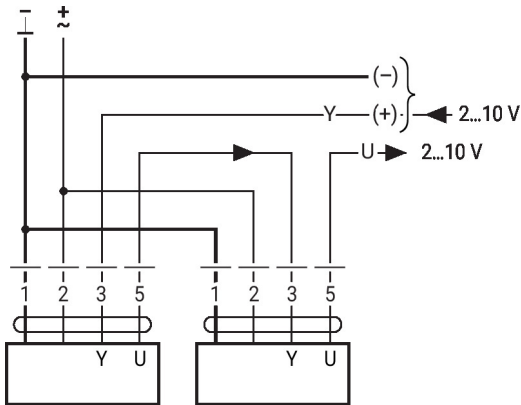
通过定位器SG..实现远程控制  
0...100%

定位器SG..的最小限位

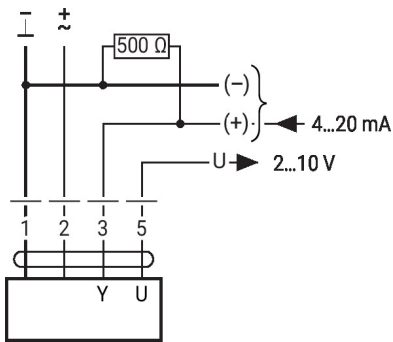


**常规运行**

主从运行 (基于位置)

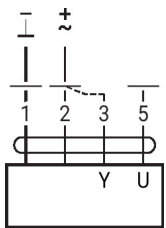


通过外接电阻实现4...20 mA控制



注意：  
运行范围必须设置为DC 2...10 V。  
500 Ohm电阻将4...20 mA电流信号转换为DC 2...10 V电压信号。

**功能检查**

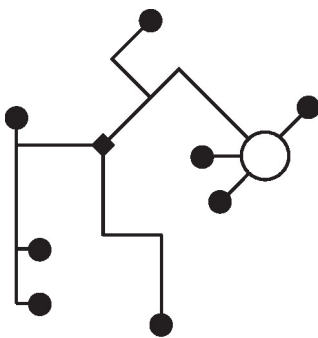


**操作步骤**

1. 将 24 V 连接到连接点 1 和 2
2. 断开连接点 3：
  - 旋转方向 L：执行器向左旋转
  - 旋转方向 R：执行器向右旋转
3. 短路连接点 2 和 3：
  - 执行器沿相反方向运行

**常规运行**

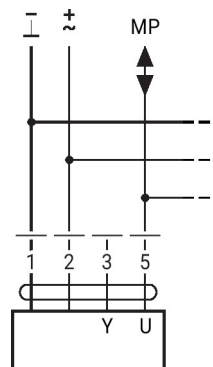
MP-Bus 网络拓扑



网络拓扑没有限制（允许使用星号、环形、树形或混合形式）。  
使用同一条3线电缆供电和通信

- 无需屏蔽线或绞线
- 无需端接电阻

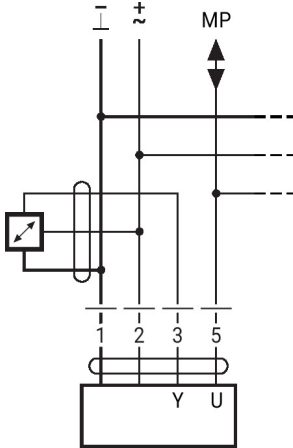
MP-Bus 连接



最多8个MP-Bus节点

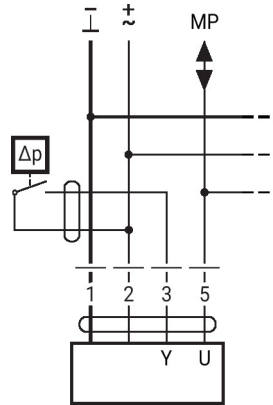
常规运行

连接有源传感器



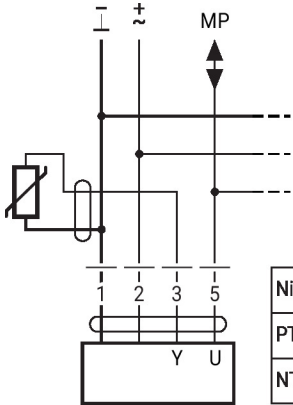
- 电压 AC/DC 24 V
- 输出信号 0...10 V (最大0...32 V)
- 分辨率 30 mV

连接外接开关触点



- 切换电流 16 mA @ 24 V
- 运行范围的起点必须在MP执行器上配置为  $\geq 0.5$  V

连接无源传感器

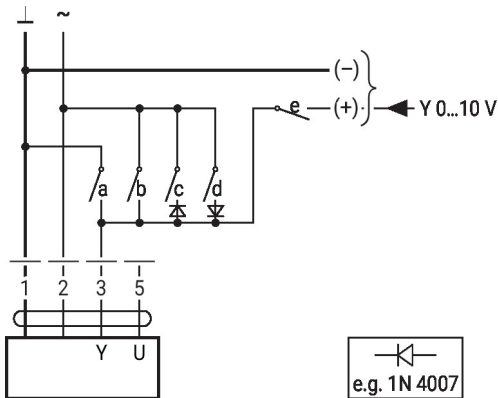


Ni1000	-28...+98°C	850...1600 $\Omega$ <sup>2)</sup>
PT1000	-35...+155°C	850...1600 $\Omega$ <sup>2)</sup>
NTC	-10...+160°C <sup>1)</sup>	200 $\Omega$ ...60 k $\Omega$ <sup>2)</sup>

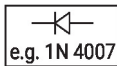
- 1) 基于类型
  - 2) 分辨率1 Ohm
- 建议对测得值进行补偿

具有特定参数的功能(需要参数设置)

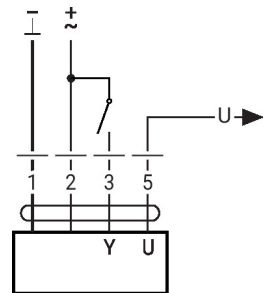
AC 24V继电器限位控制



1	2	a	b	c	d	e	
⎓	⎓	⎓	⎓	⎓	⎓	⎓	Close
⎓	⎓	⎓	⎓	⎓	⎓	⎓	MIN
⎓	⎓	⎓	⎓	⎓	⎓	⎓	ZS
⎓	⎓	⎓	⎓	⎓	⎓	⎓	MAX
⎓	⎓	⎓	⎓	⎓	⎓	⎓	Open
⎓	⎓	⎓	⎓	⎓	⎓	⎓	Y



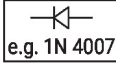
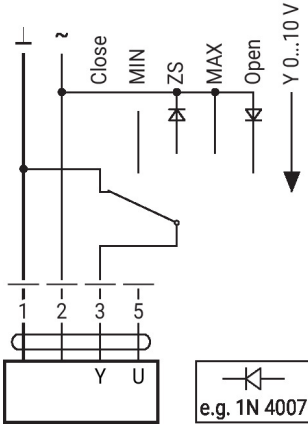
开关型控制



其他电气安装

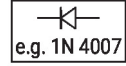
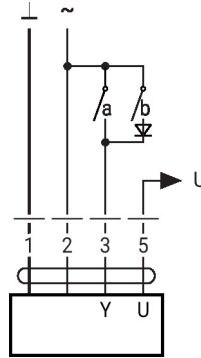
具有特定参数的功能(需要参数设置)

AC 24V旋转开关限位控制



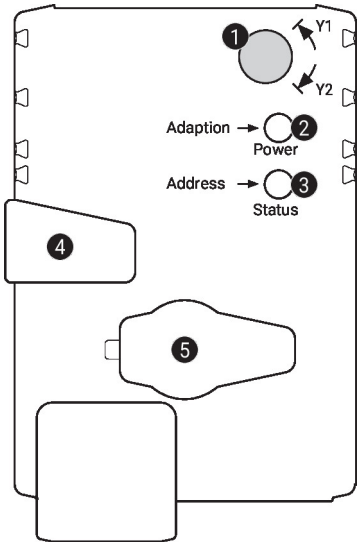
注意：只有当运行范围的起点被设定为最小0.5 V时，才能保证“关闭”功能。

AC 24 V三态型控制



1	2	3 (a)	3 (b)	
				stop

操作控制及面板指示图



❶ 旋转方向开关

切换： 改变旋转方向

❷ 按钮和绿色LED灯显示

关： 无电源电压或故障  
亮： 运行中  
按下按钮： 触发旋转角度自适应，紧接着进入标准模式

❸ 按钮和黄色LED灯显示

关： 标准模式  
亮： 自适应/同步动作激活  
忽明忽暗： MP-Bus 通信激活  
闪烁： MP 客户端要求寻址  
按下按钮： 确认寻址

❹ 手动操作按钮

按下按钮： 齿轮解锁，电机停止，可以进行手动操作  
释放按钮： 齿轮接合，进入标准模式

❺ 维护接口

用于连接参数设置和服务工具

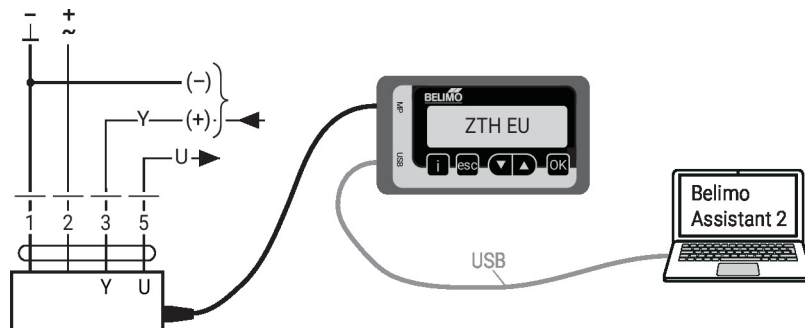
检查电源连接情况

❷ 熄灭和 ❸ 亮起 可能电源接线出现错误

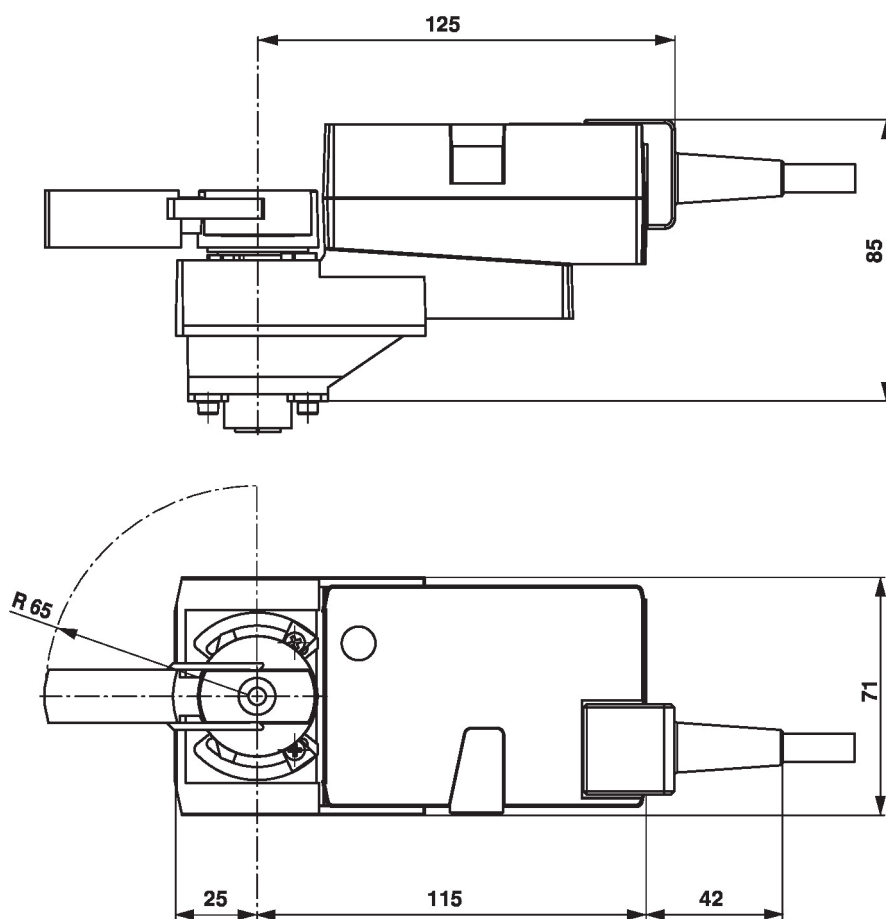
维护

**有线连接** ZTH EU/AP 可通过维修插座对设备进行配置。  
如需扩展配置，可连接搏力谋小助手2。

连接 ZTH EU/AP / 搏力谋小助手2



尺寸规格





## 更多文档

- MP 合作伙伴概述
- 工具连接
- MP-Bus 技术简介
- 完整的水应用产品系列
- 球阀数据表
- 执行器和/或球阀安装指南
- 项目规划的一般说明
- 快速入门指南 - 搏力谋小助手2