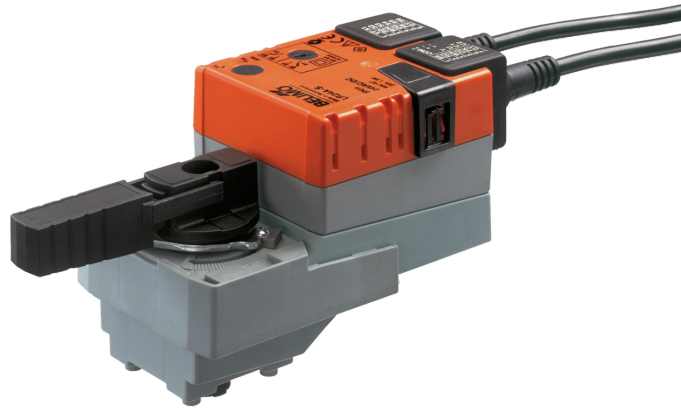


角行程执行器，用于球阀

- 运行扭矩 5 Nm
- 额定电压 AC/DC 24 V
- 控制方式 开关型, 三态
- 带有集成辅助开关



图片可能与实际产品不同

### 技术参数

|             |                          |  |
|-------------|--------------------------|--|
| <b>电气参数</b> | 额定电压                     | AC/DC 24 V   |
|             | 额定电压频率                   | 50/60 Hz   |
|             | 额定电压范围                   | AC 19.2...28.8 V / DC 19.2...28.8 V  |
|             | 运行功耗                     | 1.5 W  |
|             | 保持功耗                     | 0.2 W  |
|             | 变压器容量                    | 2 VA   |
|             | 辅助开关                     | 1x SPDT, 0...100%  |
|             | 辅助开关切换能力                 | 1 mA...3 A (0.5 A 电感性), DC 5 V...AC 250 V  |
|             | 连接方式                     | 电缆 1 m, 3x 0.75 mm <sup>2</sup>  |
|             | 辅助开关连接                   | 电缆 1 m, 3x 0.75 mm <sup>2</sup>  |
|             | 并联运行                     | 可以 (注意功耗)  |
| <b>功能参数</b> | 运行扭矩                     | 5 Nm   |
|             | 手动操作                     | 按下手动操作钮, 执行器齿轮机构解锁   |
|             | 电机运行时间                   | 90 s / 90°   |
|             | 噪音等级 (电机)                | 35 dB(A)   |
|             | 位置指示                     | 机械式, 可插拔   |
| <b>安全参数</b> | 防触电保护等级 IEC/EN           | III, 安全特低电压 (SELV)   |
|             | 电源 UL 认证                 | Class 2 Supply   |
|             | 辅助开关防护等级 IEC/EN          | II, 加强绝缘   |
|             | 电气防护等级 IEC/EN            | IP54   |
|             | NEMA/UL 防护等级             | NEMA 2   |
|             | 外壳                       | UL Enclosure Type 2  |
|             | EMC                      | CE 遵循 2014/30/EU   |
|             | 低电压指令                    | CE 遵循 2014/35/EU   |
|             | IEC/EN 认证                | IEC/EN 60730-1 和 IEC/EN 60730-2-14   |
|             | UL 认证                    | cULus 遵循 UL60730-1A, UL60730-2-14 和 CAN/CSA E60730-1<br>执行器上是否印有 UL 标识取决于组装线所在地, 但任何情况下执行器均符合 UL 标准。 |
|             | 运行方式                     | 类型 1   |
|             | 额定冲击电压 — 供电/控制           | 0.8 kV   |
|             | 额定冲击电压 — 辅助开关            | 2.5 kV   |
|             | 污染等级                     | 3  |
| 环境湿度        | 最大 95% 相对湿度, 无结露         |  |
| 环境温度        | -30...50°C [-22...122°F] |  |

|             |      |                          |
|-------------|------|--------------------------|
| <b>安全参数</b> | 存储温度 | -40...80°C [-40...176°F] |
|             | 维护   | 免维护                      |
| <b>重量</b>   | 重量   | 0.51 kg                  |

### 安全注意事项



- 该设备是专为供热、通风及空调行业所设计。不得用于指定范围以外的应用,特别是在飞机及其他同类的航空运输设备应用。
- 户外应用:只能在没有(海)水、雪、冰、阳光或腐蚀性气体直接干扰执行器的情况下,并且确保环境条件在任何时候都保持在数据表规定的阈值内。
- 只有经授权的专业人员才能进行安装。并需在安装过程中遵循所有适用的法律或主管机构的安装规定。
- 切换角行程方向的开关只能由经过授权的专业人员操作。在防冻保护回路中,旋转方向尤其不能反转。
- 本设备只得在制造商工厂被打开。本设备不包含任何用户可以自行更换或维修的部件。
- 不得将电缆从设备上移除。
- 此设备含有电子元件,不得作为普通家庭垃圾处理,必须按照所在地的相关法令法规处理。

### 产品特点

|                |   |
|----------------|---|
| <b>安装简单</b>    | 只需一个中心螺杆,即可直接安装在球阀上。装配工具集成在插入式位置指示器中。相对于球阀的安装方向可以每隔90°进行选择。 |
| <b>手动操作</b>    | 可通过按钮进行手动操作(按下按钮时,齿轮解锁或维持锁定)。                               |
| <b>旋转角度可调节</b> | 旋转角度可通过机械限位调整。  |
| <b>性能高度可靠</b>  | 执行器具有全程电子过载保护功能,无需用限位开关,运行至终点自行停止。                          |
| <b>灵活的信号输出</b> | 带可调式辅助开关(0...100%)  |

辅助开关



### 配件

| 电气配件 | 描述              | 型号      |
|------|-----------------|---------|
|      | 辅助开关 1x SPDT 选配 | S1A     |
|      | 辅助开关 2x SPDT 选配 | S2A     |
|      | 反馈电位计 140 Ω 选配  | P140A   |
|      | 反馈电位计 1 kΩ 选配   | P1000A  |
|      | 反馈电位计 10 kΩ 选配  | P10000A |

### 电气安装



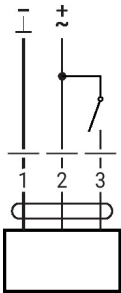
- 通过安全绝缘的变压器供电。
- 可并联多个执行器,但必须注意功耗。
- 旋转方向开关被覆盖。出厂设置:旋转方向 Y2。

### 电气安装

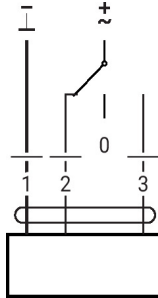
#### 电缆颜色:

- 1 = 黑色
- 2 = 红色
- 3 = 白色
- S1 = 紫色
- S2 = 红色
- S3 = 白色

AC/DC 24 V, 开关型

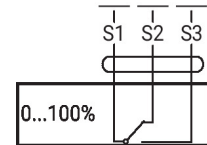


AC/DC 24 V, 三态型

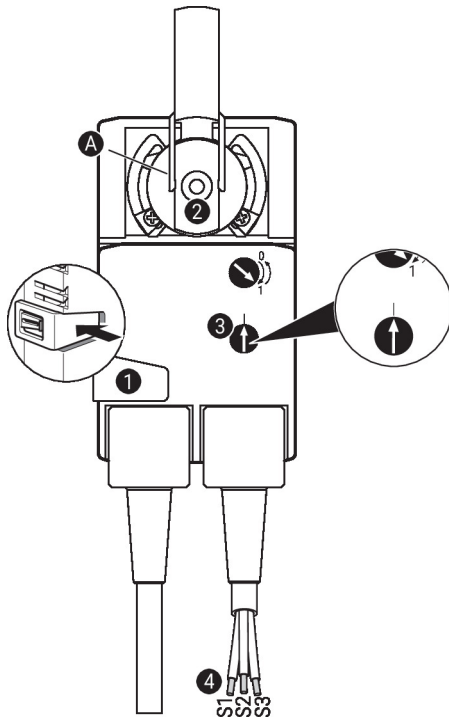


辅助开关

| 1 | 2 | 3 |               |
|---|---|---|---------------|
|   |   |   | A - AB = 0%   |
|   |   |   | A - AB = 100% |
|   |   |   | stop          |
|   |   |   | A - AB = 100% |



### 操作控制及面板指示图



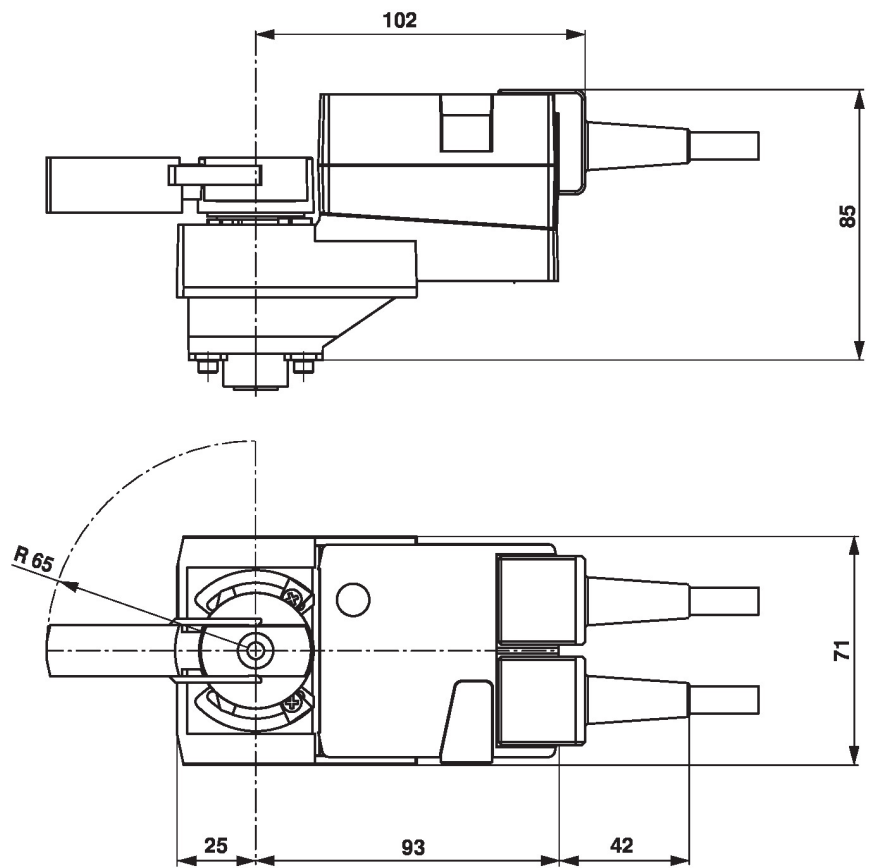
#### 辅助开关设置

注：执行器设置必须在断电状态下进行。

从 ① 到 ④ 依次操作，进行辅助开关的位置设置。

- ① **手动操作按钮**  
按住按钮：齿轮解锁。  
可以手动操作。
- ② **阀轴夹持器**  
旋转，直至边缘线 A 显示所要的执行器开关位置，释放按钮 ①。
- ③ **辅助开关**  
旋转旋钮，直到箭头指向垂直线。
- ④ **接线**  
将“连续性”测试设备连接到 S1 + S2 或 S1 + S3。  
如果辅助开关应朝相反方向转换，则将辅助开关旋转 180°。

尺寸规格



更多文档

- 完整的水应用产品系列
- 球阀数据表
- 执行器和/或球阀安装指南
- 项目规划的一般说明