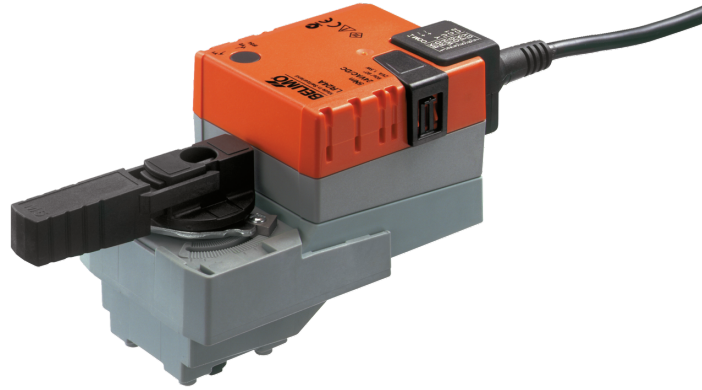


角行程执行器，用于球阀

- 运行扭矩 5 Nm
- 额定电压 AC/DC 24 V
- 控制方式 开关型, 三态



图片可能与实际产品不同

技术参数

| | | |
|------|----------------|--|
| 电气参数 | 额定电压 | AC/DC 24 V |
| | 额定电压频率 | 50/60 Hz |
| | 额定电压范围 | AC 19.2...28.8 V / DC 19.2...28.8 V |
| | 运行功耗 | 1.5 W |
| | 保持功耗 | 0.2 W |
| | 变压器容量 | 2 VA |
| | 连接方式 | 电缆 1 m, 3x 0.75 mm ² |
| | 并联运行 | 可以 (注意功耗) |
| 功能参数 | 运行扭矩 | 5 Nm |
| | 手动操作 | 按下手动操作钮, 执行器齿轮机构解锁 |
| | 电机运行时间 | 90 s / 90° |
| | 噪音等级 (电机) | 35 dB(A) |
| | 位置指示 | 机械式, 可插拔 |
| 安全参数 | 防触电保护等级IEC/EN | III, 安全特低电压 (SELV) |
| | 电源 UL 认证 | Class 2 Supply |
| | 电气防护等级IEC/EN | IP54 |
| | NEMA/UL 防护等级 | NEMA 2 |
| | 外壳 | UL Enclosure Type 2 |
| | EMC | CE 遵循 2014/30/EU |
| | IEC/EN认证 | IEC/EN 60730-1 和 IEC/EN 60730-2-14 |
| | UL 认证 | cULus 遵循 UL60730-1A, UL60730-2-14 和 CAN/CSA E60730-1 执行器上是否印有UL标识取决于组装线所在地, 但任何情况下执行器均符合UL标准。 |
| | 运行方式 | 类型 1 |
| | 额定冲击电压 — 供电/控制 | 0.8 kV |
| | 污染等级 | 3 |
| | 环境湿度 | 最大 95% 相对湿度, 无结露 |
| | 环境温度 | -30...50°C [-22...122°F] |
| | 存储温度 | -40...80°C [-40...176°F] |
| | 维护 | 免维护 |
| 重量 | 重量 | 0.47 kg |

安全注意事项



- 该设备是专为供热、通风及空调行业所设计。不得用于指定范围以外的应用, 特别是在飞机及其他同类的航空运输设备应用。
- 户外应用: 只能在没有(海)水、雪、冰、阳光或腐蚀性气体直接干扰执行器的情况下, 并确保环境条件在任何时候都保持在数据表规定的阈值内。
- 只有经授权的专业人员才能进行安装。并需在安装过程中遵循所有适用的法律或主管机构的安装规定。
- 切换角行程方向的开关只能由经过授权的专业人员操作。在防冻保护回路中, 旋转方向尤其不能反转。
- 本设备只得在制造商工厂被打开。本设备不包含任何用户可以自行更换或维修的部件。
- 不得将电缆从设备上移除。
- 此设备含有电子元件, 不得作为普通家庭垃圾处理, 必须按照所在地的相关法令法规处理。

产品特点

- 安装简单** 只需一个中心螺杆, 即可直接安装在球阀上。装配工具集成在插入式位置指示器中。相对于球阀的安装方向可以每隔90°进行选择。
- 手动操作** 可通过按钮进行手动操作(按下按钮时, 齿轮解锁或维持锁定)。
- 旋转角度可调节** 旋转角度可通过机械限位调整。
- 性能高度可靠** 执行器具有全行程电子过载保护功能, 无无限位开关, 运行至终点自行停止。

配件

| 电气配件 | 描述 | 型号 |
|------|-----------------|---------|
| | 辅助开关 1x SPDT 选配 | S1A |
| | 辅助开关 2x SPDT 选配 | S2A |
| | 反馈电位计 140 Ω 选配 | P140A |
| | 反馈电位计 1 kΩ 选配 | P1000A |
| | 反馈电位计 10 kΩ 选配 | P10000A |

电气安装

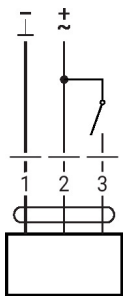


通过安全绝缘的变压器供电。
可并联多个执行器, 但必须注意功耗。
旋转方向开关被覆盖。出厂设置: 旋转方向 Y2。

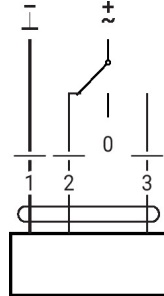
电缆颜色:

- 1 = 黑色
- 2 = 红色
- 3 = 白色

AC/DC 24 V, 开关型

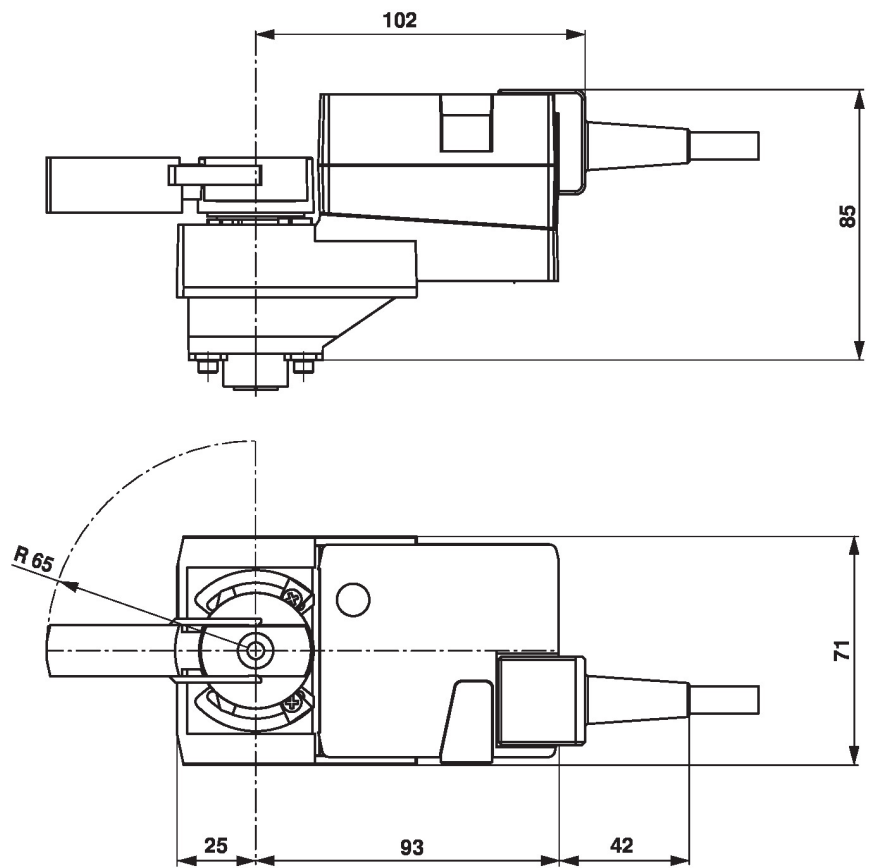


AC/DC 24 V, 三态型



| 1 | 2 | 3 | |
|-----|-----|-----|---------------|
| ↔ L | ↔ L | ↔ - | A - AB = 0% |
| ↔ L | ↔ L | ↔ L | A - AB = 100% |
| ↔ L | ↔ - | ↔ - | stop |
| ↔ L | ↔ - | ↔ L | A - AB = 100% |

尺寸规格



更多文档

- 完整的水应用产品系列
- 球阀数据表
- 执行器和/或球阀安装指南
- 项目规划的一般说明