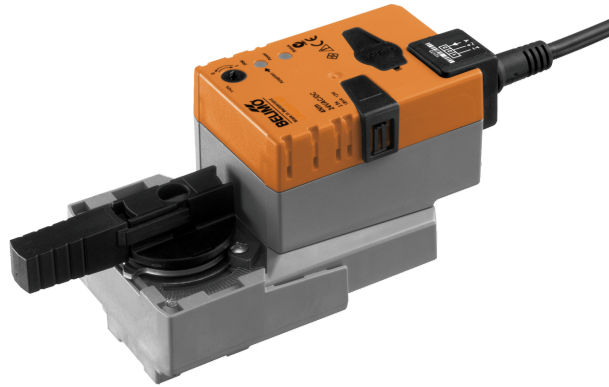


调节型角行程执行器，用于球阀

- 运行扭矩 4 Nm
- 额定电压 AC/DC 24 V
- 控制方式 调节型 2...10 V
- 位置反馈 2...10 V
- 电机运行时间 9 s



图片可能与实际产品不同

技术参数

电气参数	额定电压	AC/DC 24 V
	额定电压频率	50/60 Hz
	额定电压范围	AC 19.2...28.8 V / DC 19.2...28.8 V
	运行功耗	13 W
	保持功耗	2 W
	变压器容量	23 VA
	浪涌电流 (I _{max})	20.0 A @ 5 ms
	连接方式	电缆 1 m, 4x 0.75 mm ²
	并联运行	可以 (注意功耗)
功能参数	运行扭矩	4 Nm
	运行范围 Y	2...10 V
	输入阻抗	100 kΩ
	位置反馈信号 U	2...10 V
	位置反馈信号 U 说明	最大 0.5 mA
	位置精确度	±5%
	手动操作	按下手动操作钮，执行器齿轮机构解锁
	电机运行时间	9 s / 90°
	噪音等级 (电机)	45 dB(A)
	自适应设置	手动按下“自适应”按钮 (默认第一次通电时自动进行自适应)
位置指示	机械式，可插拔	
安全参数	防触电保护等级 IEC/EN	III, 安全特低电压 (SELV)
	电源 UL 认证	Class 2 Supply
	电气防护等级 IEC/EN	IP54
	NEMA/UL 防护等级	NEMA 2
	外壳	UL Enclosure Type 2
	EMC	CE 遵循 2014/30/EU
	IEC/EN 认证	IEC/EN 60730-1 和 IEC/EN 60730-2-14
	UL 认证	cULus 遵循 UL60730-1A, UL60730-2-14 和 CAN/CSA E60730-1 执行器上是否印有 UL 标识取决于组装线所在地，但任何情况下执行器均符合 UL 标准。
	运行方式	类型 1
	额定冲击电压 — 供电/控制	0.8 kV
	污染等级	3

技术参数

安全参数	环境湿度	最大 95% 相对湿度, 无结露
	环境温度	-30...40°C [-22...104°F]
	环境温度说明	注意: 40...50°C [104...122°F] 只能在某些限制下才可能使用。请联系您的供应商。
	存储温度	-40...80°C [-40...176°F]
	维护	免维护
重量	重量	1.0 kg

安全注意事项


- 该设备是专为供热、通风及空调行业所设计。不得用于指定范围以外的应用, 特别是在飞机及其他同类的航空运输设备应用。
- 户外应用: 只能在没有(海)水、雪、冰、阳光或腐蚀性气体直接干扰执行器的情况下, 并确保环境条件在任何时候都保持在数据表规定的阈值内。
- 只有经授权的专业人员才能进行安装。并需在安装过程中遵循所有适用的法律或主管机构的安装规定。
- 切换角行程方向的开关只能由经过授权的专业人员操作。在防冻保护回路中, 旋转方向尤其不能反转。
- 本设备只得在制造商工厂被打开。本设备不包含任何用户可以自行更换或维修的部件。
- 不得将电缆从设备上移除。
- 当系统调试和每次调整旋转角度后都需要进行自适应(按下自适应按钮一次)。
- 此设备含有电子元件, 不得作为普通家庭垃圾处理, 必须按照所在地的相关法令法规处理。

产品特点

运行模式	执行器由一个标准控制信号DC 0...10V控制(注意运行范围), 并运行至该信号指定的位置。测量电压U用于以电气方式显示阀门位置0.5...100%, 也可作为控制信号提供给其他执行器。
安装简单	只需一个中心螺杆, 即可直接安装在球阀上。装配工具集成在插入式位置指示器中。相对于球阀的安装方向可以每隔90°进行选择。
手动操作	可通过按钮进行手动操作(按下按钮时, 齿轮解锁或维持锁定)。
旋转角度可调节	旋转角度可通过机械限位调整。
性能高度可靠	执行器具有全程电子过载保护功能, 无无限位开关, 运行至终点自行停止。
起始位置	当执行器初次通电时, 如调试的时候, 执行器会进行行程自适应, 包括调整工作范围及机械行程设定范围的位置反馈。 机械限位的探测识别使得能够平稳地接近终端位置, 从而保护执行机构。 然后, 执行器运行至控制信号指定的位置。 出厂设置: Y2 (逆时针旋转)。
自适应和同步	通过按下"自适应"按钮即可手动触发自适应功能。在自适应过程中(整个设置范围), 均能检测到两个机械限位档。按下手动超控按钮后, 自动同步功能即已配置。同步处于初始位置(0%)。 然后, 执行器运行至控制信号指定的位置。

配件

电气配件	描述	型号
	辅助开关 1x SPDT 选配	S1A
	辅助开关 2x SPDT 选配	S2A
	反馈电位计 140 Ω 选配	P140A
	反馈电位计 1 kΩ 选配	P1000A

配件

描述

反馈电位计 10 kΩ 选配

型号

P10000A

电气安装

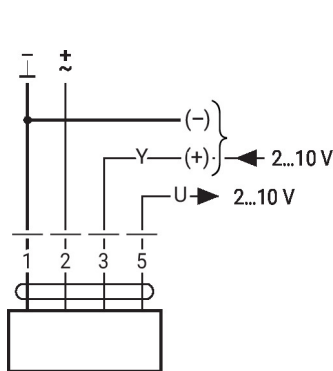


通过安全绝缘的变压器供电。
可并联多个执行器，但必须注意功耗。
旋转方向开关被覆盖。出厂设置：旋转方向 Y2。

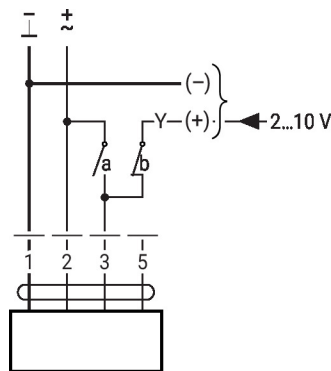
电缆颜色:

- 1 = 黑色
- 2 = 红色
- 3 = 白色
- 5 = 橙色

AC/DC 24 V, 调节型

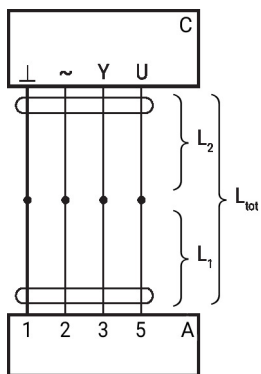


超驰控制 (防冻回路)



1	2	3 (a)	3 (b)	⚡
				A - AB = 100%
				A - AB = 0%
			2 V	A - AB = 0%
			10 V	A - AB = 100%

信号线缆长度



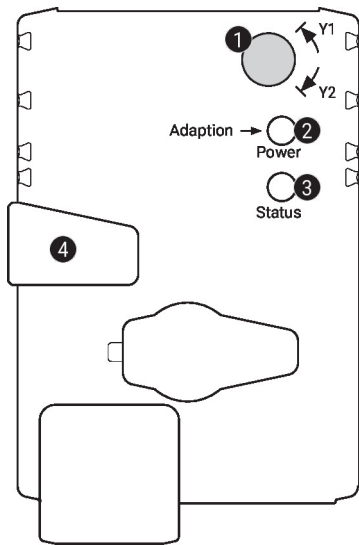
L ₂	L _{tot} = L ₁ + L ₂	
	AC	DC
0.75 mm ²	≤30 m	≤5 m
1.00 mm ²	≤40 m	≤8 m
1.50 mm ²	≤70 m	≤12 m
2.50 mm ²	≤100 m	≤20 m

- A = 执行器
- C = 控制组件 (控制组件)
- L1 = 执行器的连接电缆
- L2 = 客户电缆
- Ltot = 最大信号电缆长度

请注意:

当多个执行器并联时，最大信号电缆长度必须按执行器的数量来划分。

操作控制及面板指示图


1 旋转方向开关

切换： 改变旋转方向

2 按钮和绿色LED灯显示

关： 无电源或故障

亮： 运行中

按下按钮： 触发旋转角度的自适应，紧接着进入标准模式

3 按钮和黄色LED灯显示

关： 标准模式

亮： 自适应/同步动作激活

按下按钮： 无功能

4 手动操作按钮

按下按钮： 齿轮解锁，电机停止，可以进行手动操作

释放按钮： 齿轮接合，进入标准模式

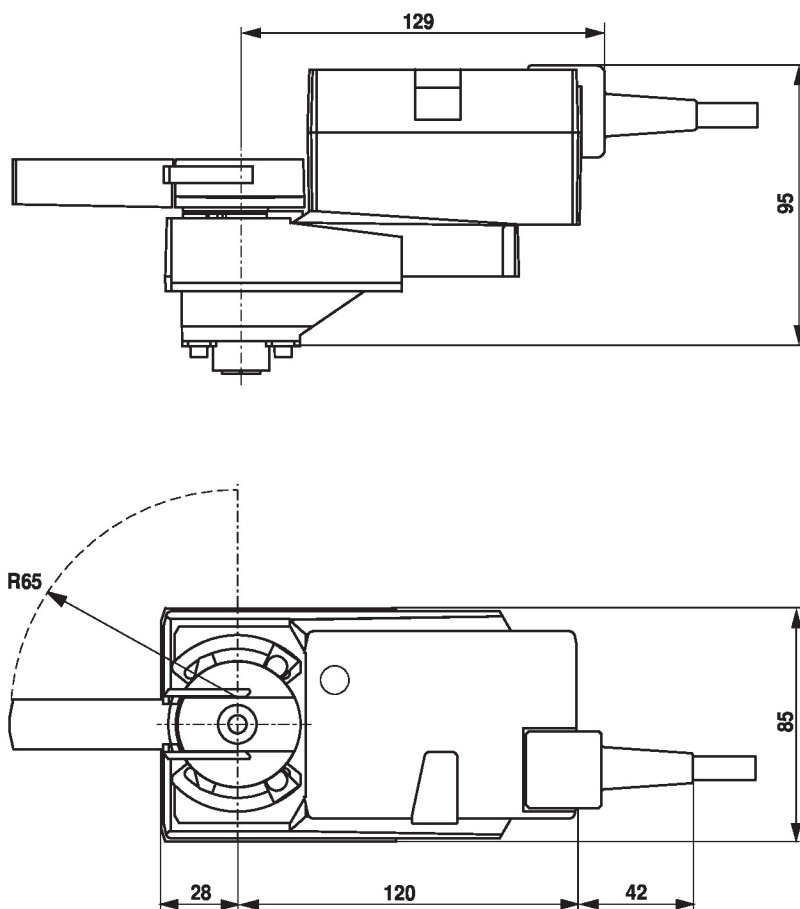
5 维护接口

用于连接参数设置和服务工具

检查电源连接情况

2 熄灭和 **3** 亮起 电源接线可能出现错误

尺寸规格



更多文档

- 完整的水应用产品系列
- 球阀数据表
- 执行器和/或球阀安装指南
- 项目规划的一般说明