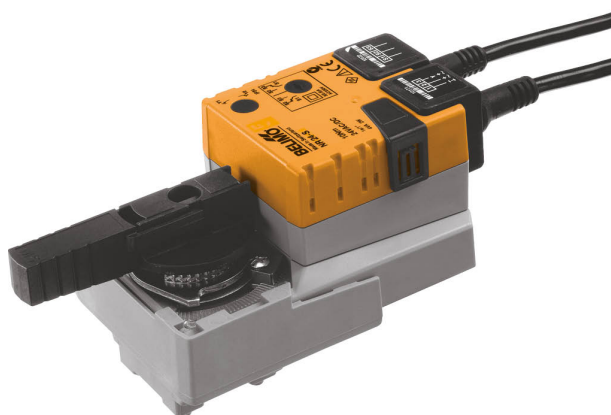


- 运行扭矩 10 Nm
- 额定电压 AC/DC 24 V
- 控制方式 开关型, 三态
- 带有集成辅助开关



技术数据

电气参数	额定电压	AC/DC 24 V	
	额定电压频率	50/60 Hz	
	额定电压范围	AC 19.2...28.8 V / DC 19.2...28.8 V	
	运行功耗	2 W	
	保持功耗	0.2 W	
	变压器容量	4 VA	
	辅助开关	1 x SPDT, 0...100%	
	辅助开关切换能力	1 mA...3 A (0.5 A 感应), AC 250 V	
	连接方式	电缆 1 m, 3 x 0.75 mm ²	
	辅助开关连接	电缆 1 m, 3 x 0.75 mm ²	
	并联运行	可以 (注意功耗)	
功能参数	运行扭矩	10 Nm	
	手动操作	按下手动操作钮, 执行器齿轮机构解锁	
	电机运行时间	90 s / 90°	
	噪音等级 (电机)	35 dB(A)	
	位置指示	机械式, 可插拔	
安全参数	防触电保护等级 IEC/EN	III, 安全特低电压 (SELV)	
	电源 UL 认证	Class 2 Supply	
	辅助开关防护等级 IEC/EN	II, 加强绝缘	
	电气防护等级 IEC/EN	IP54	
	NEMA/UL 防护等级	NEMA 2	
	附件	UL Enclosure Type 2	
	EMC	CE 遵循 2014/30/EU	
	低压指令	CE 遵循 2014/35/EU	
	IEC/EN 认证	IEC/EN 60730-1 和 IEC/EN 60730-2-14	
	UL Approval	cULus 遵循 UL60730-1A, UL60730-2-14 和 CAN/CSA E60730-1 执行器上是否印有 UL 标识取决于组装线所在地, 但任何情况下执行器均符合 UL 标准。	
	运行方式	类型 1	
	额定冲击电压	0.8 kV	
	额定冲击电压	2.5 kV	
	污染等级	3	
	环境湿度	最大 95% 相对湿度, 无结露	
	环境温度	-30...50°C [-22...122°F]	
	存储温度	-40...80°C [-40...176°F]	
	维护	免维护	
	重量	重量	0.89 kg

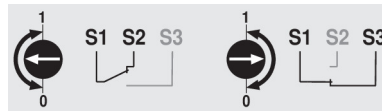
安全注意事项


- 该设备是专为供热、通风及空调行业所设计。不得用于指定范围以外的应用，特别是在飞机及其他同类的航空运输设备应用。
- 户外应用：只能在没有(海)水、雪、冰、阳光或腐蚀性气体直接干扰执行器的情况下，并且确保环境条件在任何时候都保持在数据表规定的阈值内。
- 仅有授权的专业人员可以安装该设备，并需在安装过程中遵循相适应的法律法规及其他安装规章制度。
- 切换角行程方向的开关只能由经过授权的专业人员操作。在防冻保护回路中，旋转方向尤其不能反转。
- 本设备只得在制造商工厂被打开。本设备不包含任何用户可以自行更换或维修的部件。
- 不得将电缆从设备上移除。
- 此设备含有电子元件，不得作为普通家庭垃圾处理，必须按照所在地的相关法令法规处理。

产品特点

- 安装简单** 通过一个螺栓直接安装在球阀上，组装工具已结合在位置指示器上，执行器的安装方向可平行或垂直于阀门安装的管道。
- 手动操作** 可通过按钮进行手动操作(按下按钮时，齿轮解锁或维持锁定)。
- 旋转角度可调** 旋转角度可通过机械限位调整。
- 性能高度可靠** 执行器具有全行程电子过载保护功能，无需限位开关，运行至终点自行停止。
- 灵活的信号输出** 带可调式辅助开关(0 ... 100%)

辅助开关


配件

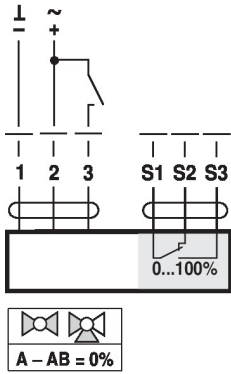
电气配件	描述	型号
	辅助开关 1 x SPDT 选配	S1A
	辅助开关 2 x SPDT 选配	S2A
	反馈电位计 140 Ω 选配	P140A
	反馈电位计 200 Ω 选配	P200A
	反馈电位计 500 Ω 选配	P500A
	反馈电位计 1 kΩ 选配	P1000A
	反馈电位计 2.8 kΩ 选配	P2800A
	反馈电位计 5 kΩ 选配	P5000A
	反馈电位计 10 kΩ 选配	P10000A

电气安装


- 通过安全绝缘的变压器供电。**
- 可并联多个执行器，但必须注意功耗。
- 旋转方向开关被覆盖。出厂设置：旋转方向 Y2。

接线图

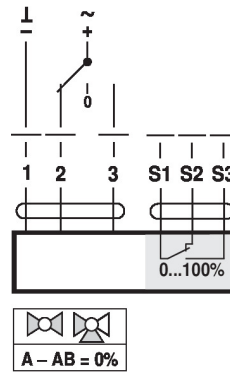
AC/DC 24 V, 开关型



电缆颜色:

- 1 = 黑色
- 2 = 红色
- 3 = 白色
- S1 = 紫色
- S2 = 红色
- S3 = 白色

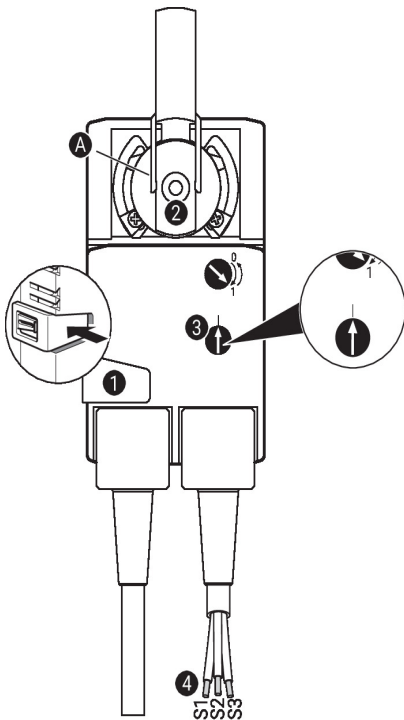
AC/DC 24 V, 三态型



电缆颜色:

- 1 = 黑色
- 2 = 红色
- 3 = 白色
- S1 = 紫色
- S2 = 红色
- S3 = 白色

操作控制及面板指示图



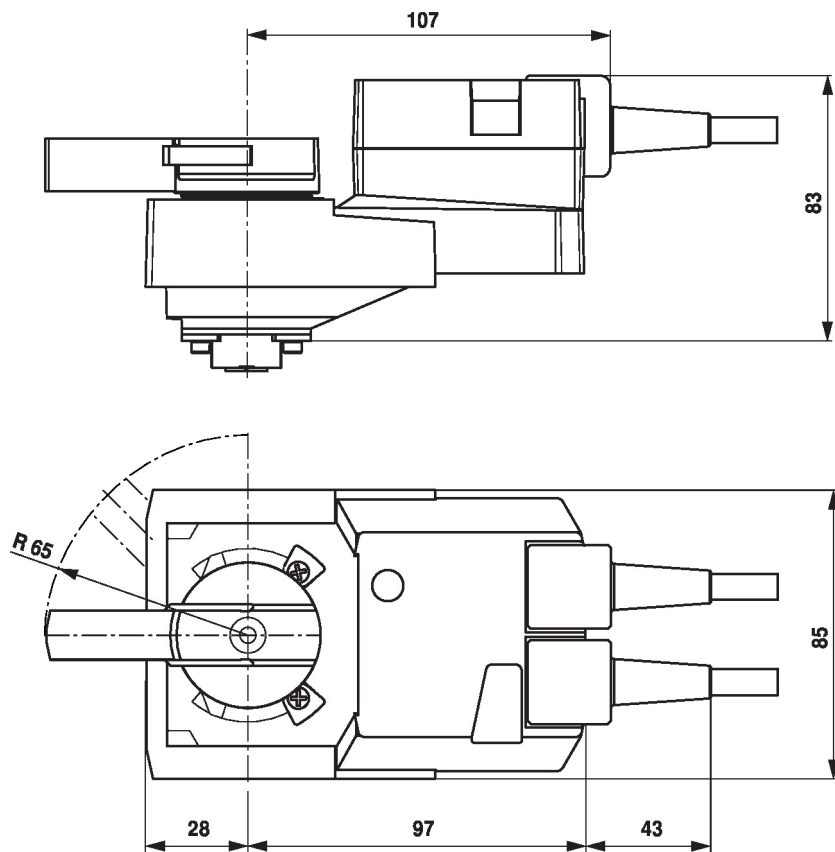
辅助开关设置

⚠ 注： 执行器设置必须在断电状态下进行。

从 ① 到 ④ 依次操作，进行辅助开关的位置设置。

- ① **齿轮解锁**
按住按钮：齿轮解锁。
可以手动操作。
- ② **阀轴夹持器**
旋转，直至边缘线 **A** 显示索要的执行器开关位置，释放按钮 ①。
- ③ **辅助开关**
旋转旋钮，直到箭头指向垂直线。
- ④ **电缆**
将“连续性”测试设备连接到 S1 + S2 或 S1 + S3。
如果辅助开关应朝相反方向转换，则将辅助开关旋转 180°。

尺寸



更多文档记录

- 完整的水应用产品系列
- 球阀数据表
- 执行器和/或球阀安装指南
- 项目规划的一般说明