

调节型座阀执行器，用于 2 通 和 3 通座阀

- 驱动力 1000 N
- 额定电压 AC/DC 24 V
- 控制方式 调节型 0.5...10 V
- 行程 20 mm



技术数据

电气参数	额定电压	AC/DC 24 V
	额定电压频率	50/60 Hz
	额定电压范围	AC 19.2...28.8 V / DC 21.6...28.8 V
	运行功耗	1.5 W
	保持功耗	0.5 W
	变压器容量	3 VA
	连接方式	带电缆的端子 1 m, 4 x 0.75 mm ² (端子 4 mm ²)
	并联运行	可以 (注意功耗)
功能参数	驱动力	1000 N
	运行范围 Y	0.5...10 V
	输入阻抗	100 kΩ
	位置反馈信号 U	0.5...10 V
	位置反馈信号 U 说明	最大 0.5 mA
	位置精确度	±5%
	手动操作	按下手动操作钮，执行器齿轮机构解锁
	行程	20 mm
	电机运行时间	150 s / 20 mm
	自适应设置	手动按下“自适应”按钮 (默认第一次通电时自动进行自适应)
	噪音等级 (电机)	45 dB(A)
	位置指示	机械式, 5...20 mm 行程
安全参数	防触电保护等级 IEC/EN	III, 安全特低电压 (SELV)
	电源 UL 认证	Class 2 Supply
	电气防护等级 IEC/EN	IP54
	NEMA/UL 防护等级	NEMA 2
	附件	UL Enclosure Type 2
	EMC	CE 遵循 2014/30/EU
	IEC/EN 认证	IEC/EN 60730-1 和 IEC/EN 60730-2-14
	UL Approval	cULus 遵循 UL60730-1A, UL60730-2-14 和 CAN/CSA E60730-1 执行器上是否印有 UL 标识取决于组装线所在地，但任何情况下执行器均符合 UL 标准。
	运行方式	类型 1
	额定冲击电压	0.8 kV
	污染等级	3
	环境湿度	最大 95% 相对湿度，无结露
	环境温度	0...50°C [32...122°F]
	存储温度	-40...80°C [-40...176°F]
	维护	免维护

重量	重量	1.1 kg
-----------	-----------	--------

安全注意事项


- 该设备是专为供热、通风及空调行业所设计。不得用于指定范围以外的应用,特别是在飞机及其他同类的航空运输设备应用。
- 户外应用:只能在没有(海)水、雪、冰、阳光或腐蚀性气体直接干扰执行器的情况下,并且确保环境条件在任何时候都保持在数据表规定的阈值内。
- 仅有授权的专业人员可以安装该设备,并需在安装过程中遵循相适应的法律法规及其他安装规章制度。
- 行程方向开关和闭合点必须由经过授权的专业人士来进行调节。尤其与霜冻保护回路连接时,运动方向是至关重要的。
- 本设备只得在制造商工厂被打开。本设备不包含任何用户可以自行更换或维修的部件。
- 此设备含有电子元件,不得作为普通家庭垃圾处理,必须按照所在地的相关法规处理。

产品特点

运行方式 执行器由一个标准控制信号0...10V控制,并运行至该信号指定的位置。反馈信号U可提供0.5...100%的执行器位置指示,也可作为控制信号提供给其他执行器。

安装简单 执行器与座阀直接组装,可在阀脖子上360°旋转。

手动操作 可通过按钮进行手动操作(按下按钮时,齿轮解锁或维持锁定)。
可以将4 mm内六角扳手插入执行器顶部来调整行程。当扳手顺时针旋转时,执行器轴伸出。

性能高度可靠 执行器具有全行程电子过载保护功能,无需限位开关,运行至终点自行停止。

起始位置 出厂设置:执行器轴回缩。
当阀门与执行器组装后交货时,会预先调整阀门的闭合点及运行方向。
当执行器初次通电时,如调试的时候,执行器会进行行程自适应,包括调整工作范围及机械行程设定范围的位置反馈。
然后,执行器运行至控制信号指定的位置。

自适应和同步 可以通过按下“Adaption”按钮手动触发自适应。在自适应过程中探测到两端的机械终点(整个设置范围)。
然后,执行器移动到控制信号指定的位置。

设置运行方向 在常规运行中,可通过行程方向开关改变运行的方向。

配件

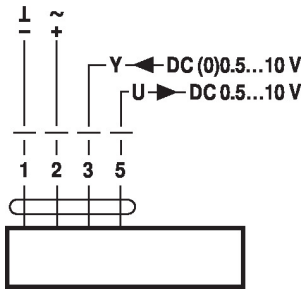
电气配件	描述	型号
	辅助开关 2 x SPDT 选配	S2A-H

电气安装


通过安全绝缘的变压器供电。
可并联多个执行器,但必须注意功耗。
行程方向开关出厂设置:执行器轴回缩(▲)。

接线图

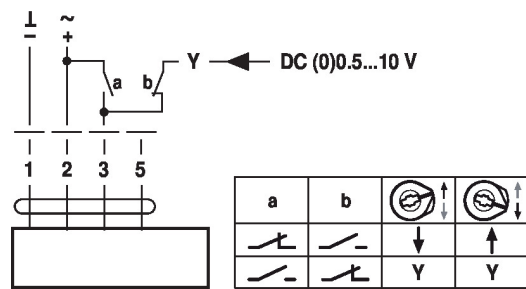
AC/DC 24 V, 调节型



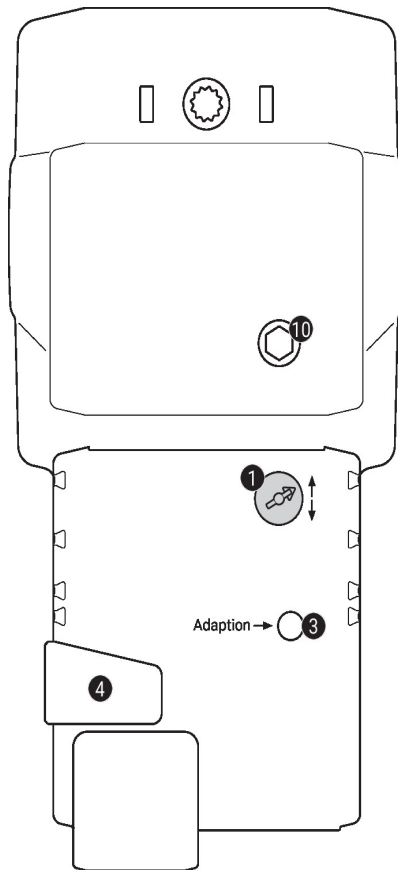
电缆颜色:

- 1 = 黑色
- 2 = 红色
- 3 = 白色
- 5 = 橙色

超驰控制 (防霜冻保护电路)



操作控制及面板指示图



1 行程方向开关

切换: 改变行程方向

3 按钮和黄色LED灯显示

关: 标准模式
亮: 自适应/同步动作激活
按下按钮: 无功能

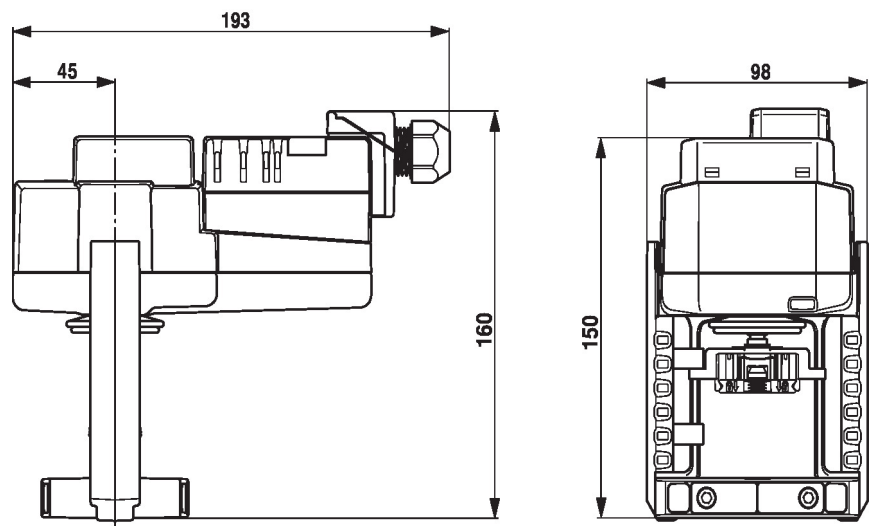
4 手动操作按钮

按下按钮: 齿轮解锁, 电机停止, 可以进行手动操作
释放按钮: 齿轮接合, 进入标准模式

10 手动操作

顺时针: 执行器连接杆延伸
逆时针: 执行器连接杆缩回

尺寸



- 完整的水应用产品系列
- 座阀数据表
- 执行器和/或座阀安装指南
- 二通和三通座阀项目规划说明
- 项目规划的一般说明