

反馈电位计，用于风阀执行器和角行程执行器

• 额定电阻 140 Ω



图片可能与实际产品不同

### 技术参数

<b>电气参数</b>	额定电阻	140 Ω
	偏差	±5%
	负载容量	最大1 W
	线性度	±2%
	最小测量单位	最小1%
	剩余电阻	两侧最大5%
	连接电位计	电缆 1 m, 3 x 0.75 mm <sup>2</sup> 无卤低烟阻燃
	<b>安全参数</b>	防触电保护等级IEC/EN
电源 UL 认证		Class 2 Supply
电气防护等级IEC/EN		IP54
EMC		CE 遵循 2014/30/EU
IEC/EN认证		IEC/EN 60730-1 和 IEC/EN 60730-2-14
UL 认证		cULus 遵循 UL60730-1A, UL60730-2-14 和 CAN/CSA E60730-1
运行方式		类型 1
额定冲击电压 — 供电		0.8 kV
污染等级		3
环境湿度		最大 95% 相对湿度, 无结露
环境温度		-30...50°C [-22...122°F]
存储温度		-40...80°C [-40...176°F]
维护		免维护
<b>重量</b>	<b>重量</b>	0.18 kg

### 安全注意事项



- 该设备不得用于指定范围以外的应用, 特别是在飞机及其他同类的航空运输设备应用。
- 户外应用: 只能在没有(海)水、雪、冰、阳光或腐蚀性气体直接干扰执行器的情况下, 并且确保环境条件在任何时候都保持在数据表规定的阈值内。
- 只有经授权的专业人员才能进行安装。并需在安装过程中遵循所有适用的法律或主管机构的安装规定。
- 本设备只得在制造商工厂被打开。本设备不包含任何用户可以自行更换或维修的部件。
- 不得将电缆从设备上移除。
- 此设备含有电子元件, 不得作为普通家庭垃圾处理, 必须按照所在地的相关法令法规处理。

## 产品特点

- 运行模式** 在风阀驱动阀板和夹持器之间采用方轴连接，将风门执行器的旋转运动直接传递给反馈电位计。
- 应用** 反馈电位计通常与反馈控制器一起用于调节风门的控制。在标准系统中，这些电位计也可用作风门的位置指示器或者并联执行器的定位器。
- 安装简单** 反馈电位计直接装在风门执行器的夹持器上。外罩及开关之间的引导槽确保连接的紧密性。

## 配件

机械配件	描述	型号
	适配器 用于辅助开关和反馈电位计, 多件包装 20 件/包	Z-SPA

## 电气安装

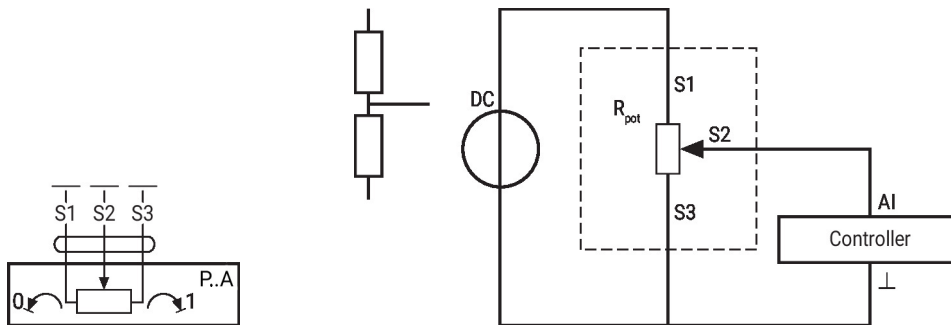
## 电缆颜色:

- S1 = 紫色
- S2 = 红色
- S3 = 白色

## 接线图

电位计

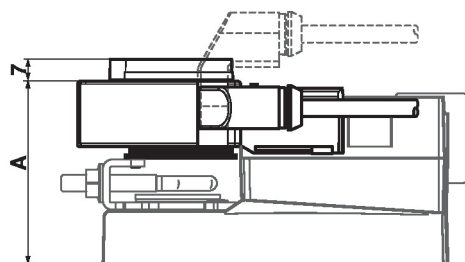
建议: 布线作为分压器



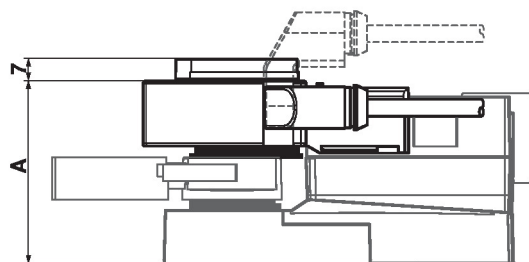
如果电位计主要在小角度范围内工作，我们建议将其用作分压器接线。

## 尺寸

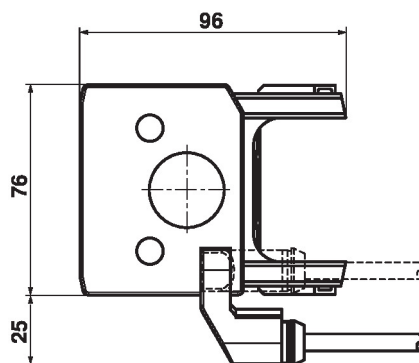
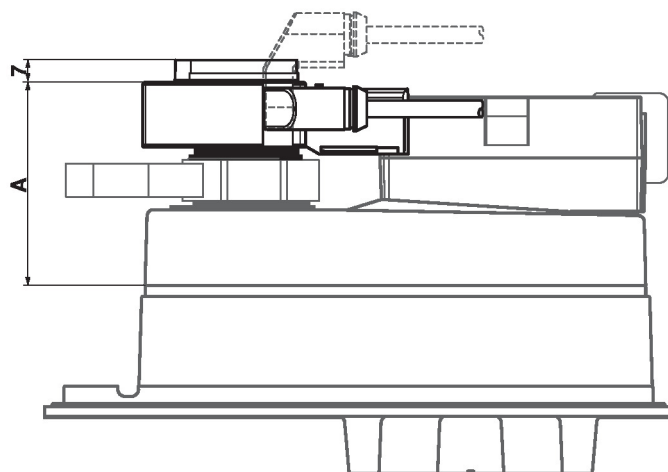
	A		A
TM..A., LM..A..	66	LMQ..A..	80
NM..A..	69	NMQ..A..	83
SM..A..	71	SMQ..A..	89
SMD..A..	71	NKQ..A..	87
GM..A..	78	GK..A..	94



	A		A
TR..A., LR..A..	66	LRQ..A..	80
NR..A..	69	NRQ..A..	83
SR..A..	71	GRK..A..	94
GR..A..	78		



	A
DR..A..	78
DRK..A..	94


 型号  
 P140A

 重量  
 0.18 kg