

角行程执行器，用于蝶阀

- 运行扭矩 160 Nm
- 额定电压 AC 24...240 V / DC 24...125 V
- 控制方式 开关型, 三态
- 带2个集成辅助开关



图片可能与实际产品不同

技术参数

电气参数	额定电压	AC 24...240 V / DC 24...125 V
	额定电压频率	50/60 Hz
	额定电压范围	AC 19.2...264 V / DC 19.2...137.5 V
	运行功耗	20 W
	保持功耗	6 W
	变压器容量	带 24 V 20 VA / 240 V 52 VA
	辅助开关	2x SPDT, 1x 10° / 1x 0...90° (默认设置为85°)
	辅助开关切换能力	1 mA...3 A (0.5 A 电感性), DC 5 V...AC 250 V
	连接接地保护装置 (PE)	接地端子
	连接方式	接线端子 2.5 mm ²
	辅助开关连接	接线端子 2.5 mm ²
	并联运行	可以 (注意功耗)
功能参数	运行扭矩	160 Nm (专为D6200W/WL进行配置)
	手动操作	手动曲柄
	电机运行时间	35 s / 90°
	电机运行时间可调	30...120 s
	噪音等级 (电机)	68 dB(A)
	位置指示	机械式, 内置型
安全参数	防触电保护等级IEC/EN	I, 接地防护 (PE)
	防护等级UL	I, 接地保护 (PE)
	电气防护等级IEC/EN	IP66/67
	NEMA/UL 防护等级	NEMA 4X
	外壳	UL Enclosure Type 4X
	EMC	CE 遵循 2014/30/EU
	低电压指令	CE 遵循 2014/35/EU
	IEC/EN认证	IEC/EN 60730-1 和 IEC/EN 60730-2-14
	UL 认证	cULus 遵循 UL60730-1A, UL60730-2-14 和 CAN/CSA E60730-1 执行器上是否印有UL标识取决于组装线所在地, 但任何情况下执行器均符合UL标准。
	运行方式	类型 1
	额定冲击电压 — 辅助开关	2.5 kV
	污染等级	3
	环境湿度	最大 100% 相对湿度
	环境温度	-30...50°C [-22...122°F]

安全参数	存储温度	-40...80°C [-40...176°F]
	维护	免维护
重量	重量	5.0 kg

安全注意事项



- 该设备是专为供热、通风及空调行业所设计。不得用于指定范围以外的应用,特别是在飞机及其他同类的航空运输设备应用。
- 注意:电源电压!
- 该装置有保护接地功能。安全接地线若连接不正确可导致触电危险。
- 只有经授权的专业人员才能进行安装。并需在安装过程中遵循所有适用的法律或主管机构的安装规定。
- 除接线隔间外,设备只能在制造商处打开。它不包含任何可由用户更换或维修的零件。
- 该设备不适用于有化学影响的应用(气体或液体)或腐蚀性环境下。
- 此设备含有电子元件,不得作为普通家庭垃圾处理,必须按照所在地的相关法令法规处理。
- 集成在执行器中的两个开关将在电源电压或安全超低电压下运行。不允许电源电压/安全超低电压组合。
- 在对水力系统进行维护工作时,必须通过控制信号设置正确的阀门位置。此外,执行器必须断开电源。不得将手动曲柄和手动超驰装置用作维持设定阀门位置的安全措施。

产品特点

应用领域	执行器尤其适用于户外应用,并可抵抗以下气候条件: - 紫外线辐射 - 污垢/尘土 - 雨/雪天气 - 高湿度
内置加热器	内置加热器防止形成冷凝。 由于集成的温湿度传感器,内置加热器可自动开启和关闭。
可参数化设置的设备	出厂设置满足最常见的应用。 搏力谋小助手2通过近场通信(NFC)进行参数化设置,并简化调试。此外,搏力谋小助手2还提供了多种诊断选项。 ZTH EU/AP 服务工具提供了诊断和参数设置的选项。
安装简单	可以方便地直接安装在蝶阀上。执行器的安装方向可平行或垂直于蝶阀安装的管道。
手动操作	使用手柄 通过拆下手柄来手动解锁。
性能高度可靠	执行器具有全行程电子过载保护功能,无需限位开关,运行至终点自行停止。
灵活的信号输出	执行器有一个固定设置(10°)的辅助开关和一个可调辅助开关(0...90°)。

配件

工具	描述	型号
	用于有线及无线设置、现场操作与故障排查的服务工具。	Belimo Assistant 2
	蓝牙/ NFC 转换器	ZIP-BT-NFC
	服务工具,带 ZIP-USB 功能,适用于可配置且具备通信功能的搏力谋执行器、VAV控制器以及暖通空调(HVAC)性能设备	ZTH EU
	连接电缆 5 m, A: RJ11 6/4 ZTH EU/AP, B: 用于带6针插座的搏力谋设备	ZK1-GEN
机械配件	描述	型号
	位置指示器及轴转换连接, F07, 对角方轴, SW 17, DN 125...300	ZPR01
	轴转换连接, F07, 对角方轴, SW 17	ZPR02
	位置指示器及轴转换连接, F05, 对角方轴, SW 14, DN 80...100	ZPR03

配件

描述

型号

手柄 用于PR/PM执行器

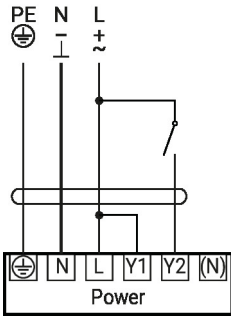
ZPR20

电气安装

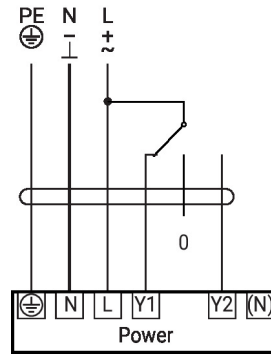
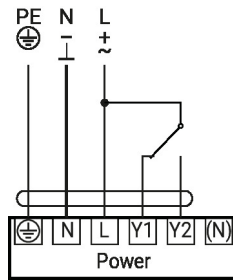


注意:电源电压!
可并联多个执行器, 但必须注意功耗。

AC 24...240 V / DC 24...125 V, 开关型



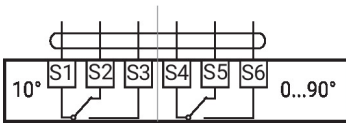
AC 24...240 V / DC 24...125 V, 三态型



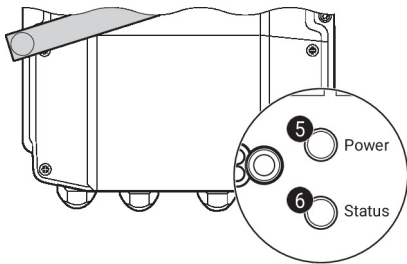
辅助开关

230 V + 230 V ✓
24 V + 24 V ✓

~~230 V + 24 V~~
~~24 V + 230 V~~



操作控制及面板指示图


5 按钮和绿色LED灯显示

关： 无电源或故障

亮： 运行

按下按钮： 触发试运行，紧接着进入标准模式

6 按钮和黄色LED灯显示

关： 标准模式

亮： 触发试运行

辅助开关设置

注：执行器设置必须在断电状态下进行。

从**1**到**4**依次操作，进行辅助开关的位置设置。

1 齿轮离合

打开手动功能盖板，插入手摇曲柄。
可进行手动操作

2 手动操作

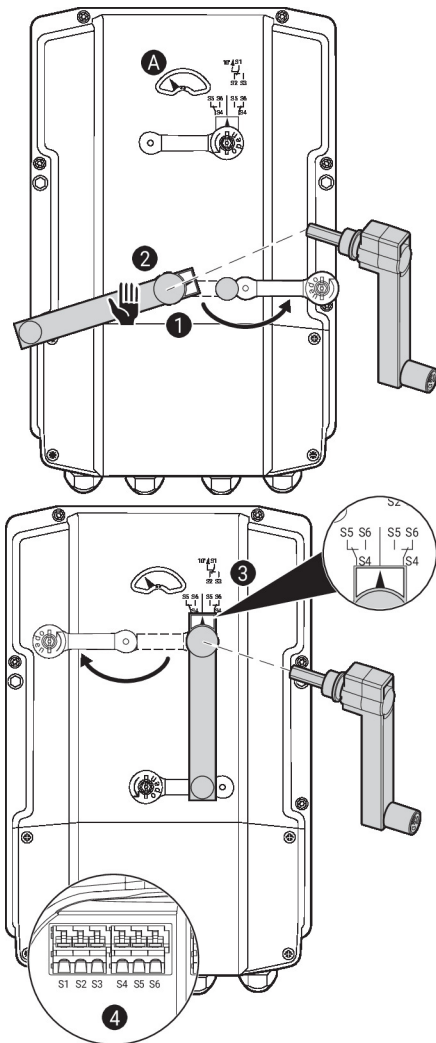
使用手摇曲柄转动执行器到所需**A**显示位置，并取下手摇曲柄。

3 辅助开关

从**1**到**4**依次操作，进行辅助开关的位置设置。
打开辅助开关盖板，插入手摇曲柄。
摇动手摇曲柄直到箭头指向垂直线。

4 接线端子

将“连续性”测试设备连接到S4 + S5或者S4 + S6。
如需调至默认设置的相对位置，可将手摇曲柄旋转180°。



维护

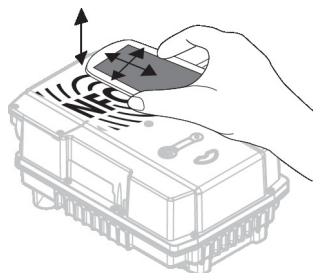
无线连接 带NFC标志的搏力谋设备可以通过搏力谋小助手2进行操作。

要求：

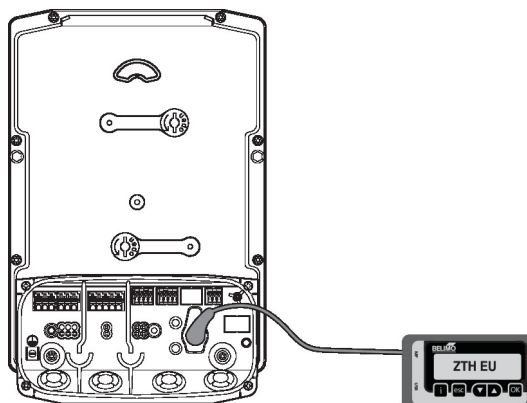
- 带NFC或蓝牙功能的智能手机
- 搏力谋小助手2 (搏力谋官网和苹果应用商店)

将具备NFC功能的智能手机对准设备，使NFC信号重合。

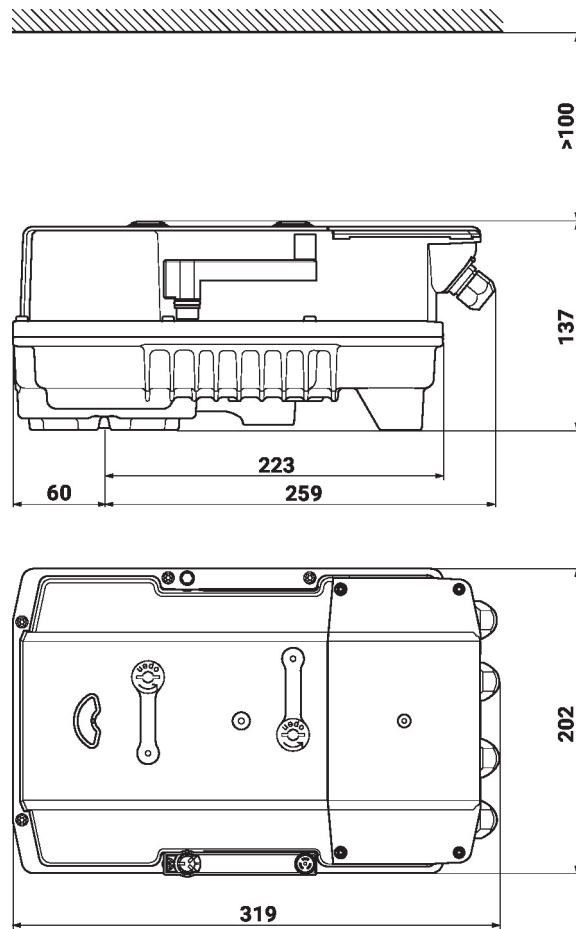
通过蓝牙转NFC转换器ZIP-BT-NFC将支持具有蓝牙的智能手机连接到设备。ZIP-BT-NFC数据表中显示了技术数据和操作说明。



有线连接 通过维护插座，可用 ZTH EU/AP 对执行器进行配置。



尺寸规格



更多文档

- 完整的水应用产品系列
- 蝶阀数据表
- 执行器和/或蝶阀安装指南
- 项目规划的一般说明
- 快速入门指南 - 搏力谋小助手2