

角行程执行器，用于蝶阀

- 运行扭矩 160 Nm
- 额定电压 AC 24...240 V / DC 24...125 V
- 控制方式 开关型, 三态
- 带2个集成辅助开关



图片可能与实际产品不同

技术参数

| | | |
|-------------|---------------|--|
| 电气参数 | 额定电压 | AC 24...240 V / DC 24...125 V |
| | 额定电压频率 | 50/60 Hz |
| | 额定电压范围 | AC 19.2...264 V / DC 19.2...137.5 V |
| | 运行功耗 | 20 W |
| | 保持功耗 | 6 W |
| | 变压器容量 | 带 24 V 20 VA / 240 V 52 VA |
| | 辅助开关 | 2x SPDT, 1x 10° / 1x 0...90° (默认设置为85°) |
| | 辅助开关切换能力 | 1 mA...3 A (0.5 A 电感性), DC 5 V...AC 250 V |
| | 连接接地保护装置 (PE) | 接地端子 |
| | 连接方式 | 接线端子 2.5 mm ² |
| | 辅助开关连接 | 接线端子 2.5 mm ² |
| | 并联运行 | 可以 (注意功耗) |
| 功能参数 | 运行扭矩 | 160 Nm (专为D6250W/WL进行配置) |
| | 手动操作 | 手动曲柄 |
| | 电机运行时间 | 35 s / 90° |
| | 电机运行时间可调 | 30...120 s |
| | 噪音等级 (电机) | 68 dB(A) |
| | 位置指示 | 机械式, 内置型 |
| 安全参数 | 防触电保护等级IEC/EN | I, 接地防护 (PE) |
| | 防护等级UL | I, 接地保护 (PE) |
| | 电气防护等级IEC/EN | IP66/67 |
| | NEMA/UL 防护等级 | NEMA 4X |
| | 外壳 | UL Enclosure Type 4X |
| | EMC | CE 遵循 2014/30/EU |
| | 低电压指令 | CE 遵循 2014/35/EU |
| | IEC/EN认证 | IEC/EN 60730-1 和 IEC/EN 60730-2-14 |
| | UL 认证 | cULus 遵循 UL60730-1A, UL60730-2-14 和 CAN/CSA E60730-1 执行器上是否印有UL标识取决于组装线所在地, 但任何情况下执行器均符合UL标准。 |
| | 运行方式 | 类型 1 |
| | 额定冲击电压 — 辅助开关 | 2.5 kV |
| | 污染等级 | 3 |
| | 环境湿度 | 最大 100% 相对湿度 |
| | 环境温度 | -30...50°C [-22...122°F] |

| | | |
|-------------|------|--------------------------|
| 安全参数 | 存储温度 | -40...80°C [-40...176°F] |
| | 维护 | 免维护 |
| 重量 | 重量 | 5.0 kg |

安全注意事项



- 该设备是专为供热、通风及空调行业所设计。不得用于指定范围以外的应用,特别是在飞机及其他同类的航空运输设备应用。
- 注意:电源电压!
- 该装置有保护接地功能。安全接地线若连接不正确可导致触电危险。
- 只有经授权的专业人员才能进行安装。并需在安装过程中遵循所有适用的法律或主管机构的安装规定。
- 除接线隔间外,设备只能在制造商处打开。它不包含任何可由用户更换或维修的零件。
- 该设备不适用于有化学影响的应用(气体或液体)或腐蚀性环境下。
- 此设备含有电子元件,不得作为普通家庭垃圾处理,必须按照所在地的相关法令法规处理。
- 集成在执行器中的两个开关将在电源电压或安全超低电压下运行。不允许电源电压/安全超低电压组合。
- 在对水力系统进行维护工作时,必须通过控制信号设置正确的阀门位置。此外,执行器必须断开电源。不得将手动曲柄和手动超驰装置用作维持设定阀门位置的安全措施。

产品特点

| | |
|------------------|--|
| 应用领域 | 执行器尤其适用于户外应用,并可抵抗以下气候条件: - 紫外线辐射 - 污垢/尘土 - 雨/雪天气 - 高湿度 |
| 内置加热器 | 内置加热器防止形成冷凝。 由于集成的温湿度传感器,内置加热器可自动开启和关闭。 |
| 可参数化设置的设备 | 出厂设置满足最常见的应用。 搏力谋小助手2通过近场通信(NFC)进行参数化设置,并简化调试。此外,搏力谋小助手2还提供了多种诊断选项。 ZTH EU/AP 服务工具提供了诊断和参数设置的选项。 |
| 安装简单 | 可以方便地直接安装在蝶阀上。执行器的安装方向可平行或垂直于蝶阀安装的管道。 |
| 手动操作 | 使用手柄 通过拆下手柄来手动解锁。 |
| 性能高度可靠 | 执行器具有全行程电子过载保护功能,无需限位开关,运行至终点自行停止。 |
| 灵活的信号输出 | 执行器有一个固定设置(10°)的辅助开关和一个可调辅助开关(0...90°)。 |

配件

| 工具 | 描述 | 型号 |
|------|---|--------------------|
| | 用于有线及无线设置、现场操作与故障排查的服务工具。 | Belimo Assistant 2 |
| | 蓝牙/ NFC 转换器 | ZIP-BT-NFC |
| | 服务工具,带 ZIP-USB 功能,适用于可配置且具备通信功能的搏力谋执行器、VAV控制器以及暖通空调(HVAC)性能设备 | ZTH EU |
| | 连接电缆 5 m, A: RJ11 6/4 ZTH EU/AP, B: 用于带6针插座的搏力谋设备 | ZK1-GEN |
| 机械配件 | 描述 | 型号 |
| | 位置指示器及轴转换连接, F07, 对角方轴, SW 17, DN 125...300 | ZPR01 |
| | 轴转换连接, F07, 对角方轴, SW 17 | ZPR02 |
| | 位置指示器及轴转换连接, F05, 对角方轴, SW 14, DN 80...100 | ZPR03 |

配件

描述

型号

手柄 用于PR/PM执行器

ZPR20

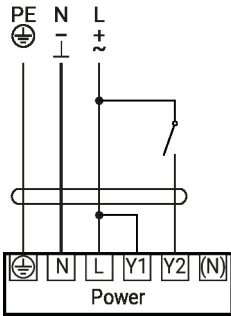
电气安装



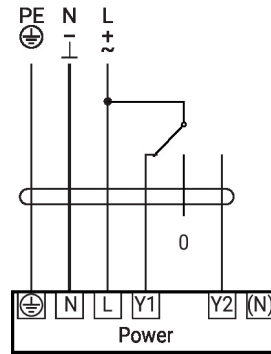
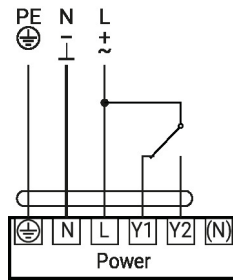
注意:电源电压!

可并联多个执行器, 但必须注意功耗。

AC 24...240 V / DC 24...125 V, 开关型



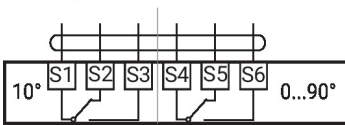
AC 24...240 V / DC 24...125 V, 三态型



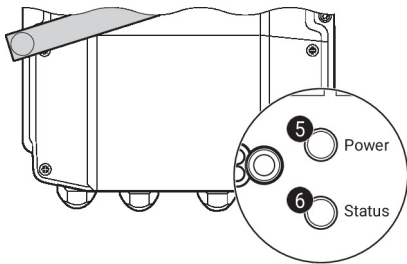
辅助开关

230 V + 230 V ✓
24 V + 24 V ✓

~~230 V + 24 V~~
~~24 V + 230 V~~



操作控制及面板指示图



5 按钮和绿色LED灯显示

- 关： 无电源或故障
- 亮： 运行
- 按下按钮： 触发试运行，紧接着进入标准模式

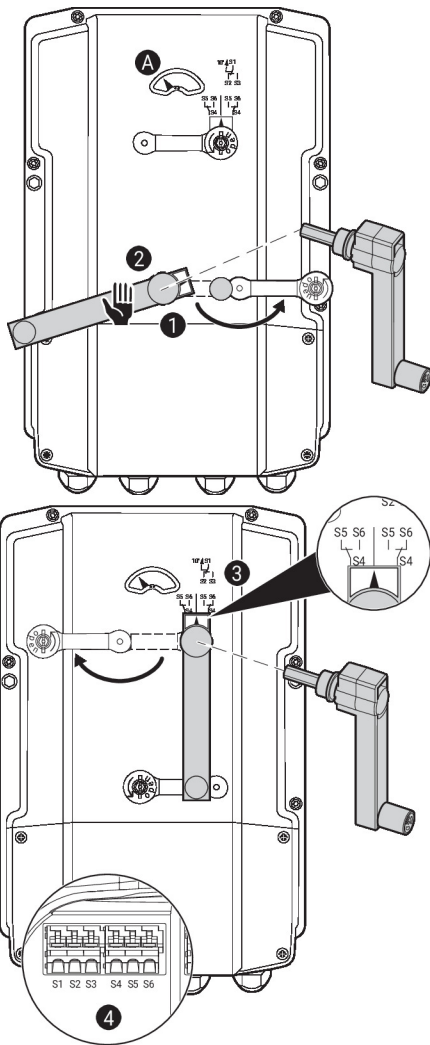
6 按钮和黄色LED灯显示

- 关： 标准模式
- 亮： 触发试运行

辅助开关设置

⚠ 注： 执行器设置必须在断电状态下进行。

从 **1** 到 **4** 依次操作，进行辅助开关的位置设置。



1 齿轮离合

打开手动功能盖板，插入手摇曲柄。
可进行手动操作

2 手动操作

使用手摇曲柄转动执行器到所需 **A** 显示位置，并取下手摇曲柄。

3 辅助开关

从 **1** 到 **4** 依次操作，进行辅助开关的位置设置。
打开辅助开关盖板，插入手摇曲柄。
摇动手摇曲柄直到箭头指向垂直线。

4 接线端子

将"连续性"测试设备连接到S4 + S5或者S4 + S6。
如需调至默认设置的相对位置，可将手摇曲柄旋转180°。

维护

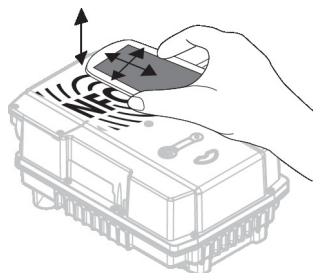
无线连接 带NFC标志的搏力谋设备可以通过搏力谋小助手2进行操作。

要求：

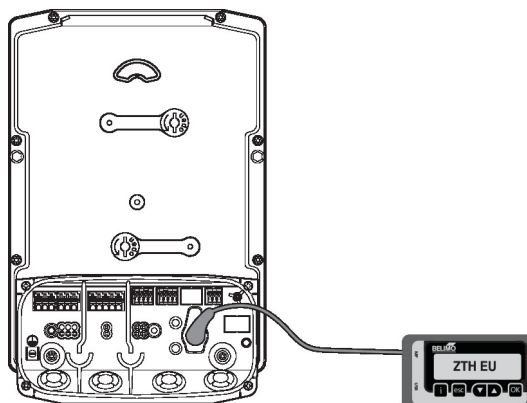
- 带NFC或蓝牙功能的智能手机
- 搏力谋小助手2 (搏力谋官网和苹果应用商店)

将具备NFC功能的智能手机对准设备，使NFC信号重合。

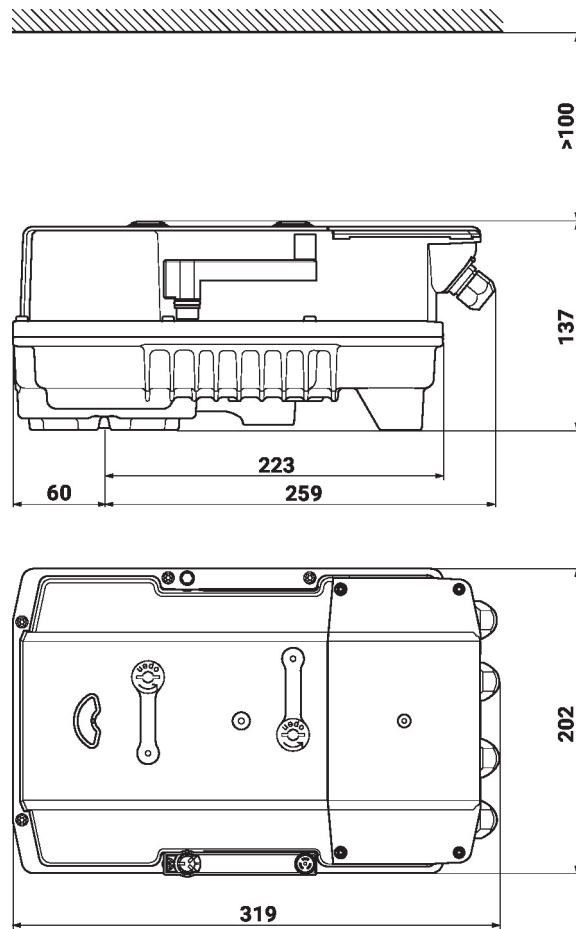
通过蓝牙转NFC转换器ZIP-BT-NFC将支持具有蓝牙的智能手机连接到设备。ZIP-BT-NFC数据表中显示了技术数据和操作说明。



有线连接 通过维护插座，可用 ZTH EU/AP 对执行器进行配置。



尺寸规格



更多文档

- 完整的水应用产品系列
- 蝶阀数据表
- 执行器和/或蝶阀安装指南
- 项目规划的一般说明
- 快速入门指南 - 搏力谋小助手2