

## 开关型球阀, 2 通, 内螺纹

- 适用于开式和闭式水系统
- 用于水侧的关断功能以及空气处理系统和供暖系统中开/关控制。
- 气密性



图片可能与实际产品不同

## 型号概述

型号	DN	Rp ["]	Kvs [m <sup>3</sup> /h]	PN
R2015-S1	15	1/2	15	40
R2020-S2	20	3/4	32	40
R2025-S2	25	1	26	40
R2032-S3	32	1 1/4	32	25
R2040-S3	40	1 1/2	31	25
R2050-S4	50	2	49	25

## 技术数据

功能参数	介质	水、最大浓度为50%的乙二醇水溶液。	
	介质温度	-10...120°C [14...248°F]	
	介质温度说明	流体温度在-10...2°C范围内时, 推荐使用阀轴加热器或阀脖延伸件。 允许的介质温度范围将根据配置的执行器系列受到限制。可以在执行器的技术数据表中查询到相关参数信息。	
	关闭压力 $\Delta p_s$	1400 kPa	
	压差 $\Delta p_{max}$	1000 kPa	
	压差注释	200 kPa, 适用于低噪音运行	
	泄漏率	气密, 泄漏等级A (EN12266-1)	
	旋转角度	90°	
	管道连接	内螺纹 符合ISO 7-1	
	安装方向	从垂直到水平 (相对于主轴)	
	维护	免维护	
	材质	阀体	镀镍黄铜阀体
		阀体涂层	镀镍
阀芯		不锈钢	
阀轴		不锈钢	
阀轴密封		EPDM材质O形密封圈	
阀座		PTFE, EPDM材质O形密封圈	

**安全注意事项**


- 该阀门专为供热、通风及空调行业所设计。不得用于指定范围以外的应用, 特别是在飞机及其他同类的航空运输设备应用。
- 只有经授权的专业人员才能进行安装。并需在安装过程中遵循所有适用的法律或主管机构的安装规定。
- 该阀门不具有任何可由用户自行更换或维修的部件。
- 阀门不得作为生活垃圾处理。必须遵守所有当地有效的法规和要求。
- 在确认控制装置的流量特性时, 必须遵守指令。

**产品特点**

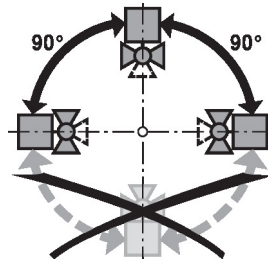
**运行模式** 开/关球阀由角行程执行器调节。角行程执行器由开/关信号控制。逆时针打开球阀, 顺时针关闭。

**配件**

电气配件	描述	型号
	阀杆加热器 用于球阀 DN15...50, AC/DC 24 V, 20 W	ZR24-2
机械配件	描述	型号
	阀脖延伸 用于球阀 DN15...50	ZR-EXT-01
	管道连接件 适用于内螺纹型球阀 DN 15 Rp 1/2"	ZR2315
	管道连接件 适用于内螺纹型球阀 DN 20 Rp 3/4"	ZR2320
	管道连接件 适用于内螺纹型球阀 DN 25 Rp 1"	ZR2325
	管道连接件 适用于内螺纹型球阀 DN 32 Rp 1 1/4"	ZR2332
	管道连接件 适用于内螺纹型球阀 DN 40 Rp 1 1/2"	ZR2340
	管道连接件 适用于内螺纹型球阀 DN 50 Rp 2"	ZR2350

**安装说明**

**允许的安装方向** 球阀可水平安装也可垂直安装, 但不得倒置安装, 如阀轴顶点方向朝下。

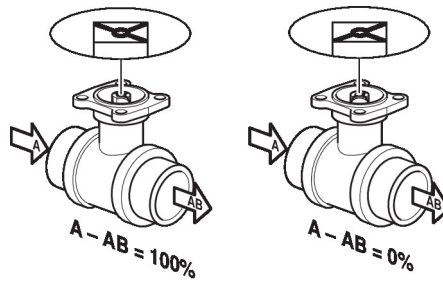


**水质要求** 必须遵守 VDI 2035 中规定的水质要求。  
搏力谋阀门是调节装置。为了保证阀门长期正常运行, 它们必须远离颗粒碎片(如安装工作中的焊屑)。我们推荐使用合适的过滤网。

**维护** 球阀和角行程执行器都是免维护的。  
在对控制装置进行保养或维修工作之前, 必须先将角行程执行器与电源分离(拔下电源线)。同时, 相关管路中特殊部分的水泵和隔离装置也需关闭(如有必要, 先让所有部件冷却下来, 并将系统压力降至环境压力水平)。  
只有在球阀和执行器根据指示正确安装和连接, 且由受过训练的专业人员将管路重新注水后, 系统才可以恢复运行。

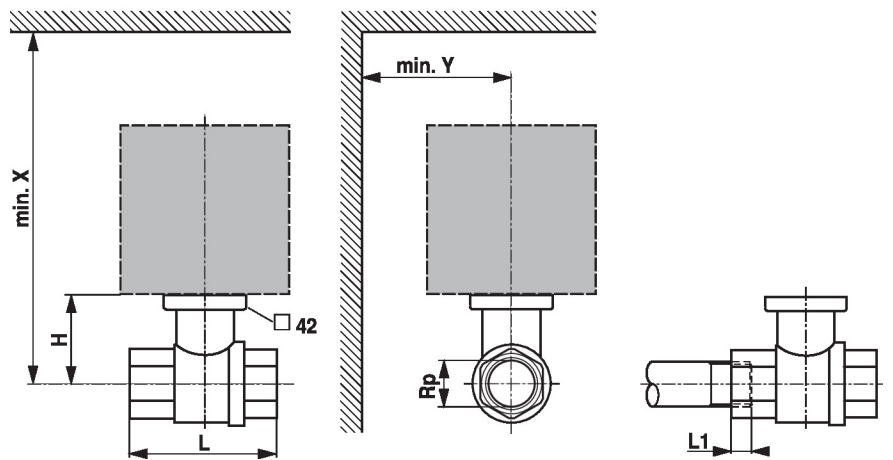
安装说明

**流向** 请按照阀体上标明的箭头方向安装阀门，否则有可能会损坏球阀。请确保球阀处于正确位置 (参见阀轴上的标示)。



尺寸

尺寸图



L1: 最大螺纹深度。  
X/Y: 到阀门中心的最小距离。  
执行器尺寸可以在相应的执行器参数表中找到。

Type	DN	Rp ["]	L [mm]	L1 [mm]	H [mm]	X [mm]	Y [mm]	kg
R2015-S1	15	1/2	67	13	35	230	90	0.30
R2020-S2	20	3/4	78	14	46	235	90	0.43
R2025-S2	25	1	87	16	46	235	90	0.51
R2032-S3	32	1 1/4	105	19	50.5	240	90	0.75
R2040-S3	40	1 1/2	111	19	50.5	240	90	0.92
R2050-S4	50	2	125	22	56	245	90	1.4

更多文档记录

- 完整的水应用产品系列
- 执行器数据表
- 执行器和/或球阀安装指南
- 项目规划的一般说明