

**特性控制阀, 2 通, 内螺纹**

- 适用于开式和闭式水系统
- 用于供热通风系统中水侧的调节控制
- 气密性



图片可能与实际产品不同

**型号概述**

型号	DN	Rp ["]	Kvs [m <sup>3</sup> /h]	PN	Sv min.
R2020-4-S1	20	3/4	4	40	100
R2020-6P3-S1	20	3/4	6.3	40	100
R2025-25-S2	25	1	25	40	100
R2032-10-S2	32	1 1/4	10	40	100
R2032-20-S2	32	1 1/4	20	40	100
R2032-25-S3	32	1 1/4	25	25	100
R2040-16-S2	40	1 1/2	16	25	100
R2040-25-S2	40	1 1/2	25	25	100
R2040-40-S4	40	1 1/2	40	25	100
R2050-25-S3	50	2	25	25	100
R2050-40-S3	50	2	40	25	100
R2050-58-S4	50	2	58	25	100
R2050-70-S4	50	2	70	25	100

**技术数据**

<b>功能参数</b>	介质	水、最大浓度为50%的乙二醇水溶液。
	介质温度	-10...120°C [14...248°F]
	介质温度说明	流体温度在-10...2°C范围内时, 推荐使用阀轴加热器或阀脖延伸件。 允许的介质温度范围将根据配置的执行器系列受到限制。可以在执行器的技术数据表中查询到相关参数信息。
	关闭压力 $\Delta p_s$	1400 kPa
	压差 $\Delta p_{max}$	350 kPa
	压差注释	200 kPa, 适用于低噪音运行
	流量特性	等百分比 (VDI/VDE 2173), 在开启范围内优化
	泄漏率	气密, 泄漏等级A (EN12266-1)
	旋转角度说明	运行范围 15...90°
	管道连接	内螺纹 符合ISO 7-1
	安装方向	从垂直到水平 (相对于主轴)
	维护	免维护
	<b>材质</b>	阀体
阀体涂层		镀镍
阀芯		不锈钢

## 技术数据

材质	阀轴	不锈钢
	阀轴密封	EPDM材质O形密封圈
	阀座	PTFE, EPDM材质O形密封圈
	配流盘	TEFZEL® (DN 20) 无配流盘 (全流量) (DN 25, 32) ETFE (DN 32, 40, 50)

## 安全注意事项



- 该阀门专为供热、通风及空调行业所设计。不得用于指定范围以外的应用, 特别是在飞机及其他同类的航空运输设备应用。
- 只有经授权的专业人员才能进行安装。并需在安装过程中遵循所有适用的法律或主管机构的安装规定。
- 该阀门不具有任何可由用户自行更换或维修的部件。
- 阀门不得作为生活垃圾处理。必须遵守所有当地有效的法规和要求。
- 在确认控制装置的流量特性时, 必须遵守指令。

## 产品特点

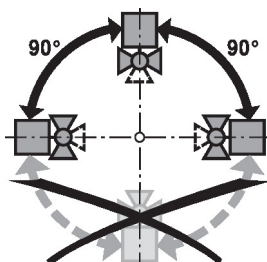
- 运行模式** 球阀由角行程执行器驱动。执行器接收标准的调节型或开关型或三态型信号, 将阀门的阀球(节流装置)运行至控制信号指示的位置。逆时针转动开启球阀, 顺时针转动关闭球阀。
- 流量特性** 内置的配流盘保证等百分比流量特性。

## 配件

电气配件	描述	型号
	阀杆加热器 用于球阀 DN15...50, AC/DC 24 V, 20 W	ZR24-2
机械配件	描述	型号
	阀颈延伸 用于球阀 DN15...50	ZR-EXT-01
	管道连接件 适用于内螺纹型球阀 DN 20 Rp 3/4"	ZR2320
	管道连接件 适用于内螺纹型球阀 DN 25 Rp 1"	ZR2325
	管道连接件 适用于内螺纹型球阀 DN 32 Rp 1 1/4"	ZR2332
	管道连接件 适用于内螺纹型球阀 DN 40 Rp 1 1/2"	ZR2340
	管道连接件 适用于内螺纹型球阀 DN 50 Rp 2"	ZR2350

## 安装说明

- 允许的安装方向** 球阀可水平安装也可垂直安装, 但不得倒置安装, 如阀轴顶点方向朝下。

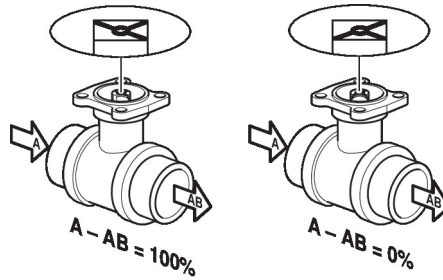


- 水质要求** 必须遵守 VDI 2035 中规定的水质要求。  
搏力谋阀门是调节装置。为了保证阀门长期正常运行, 它们必须远离颗粒碎片(如安装工作中的焊屑)。我们推荐使用合适的过滤网。

安装说明

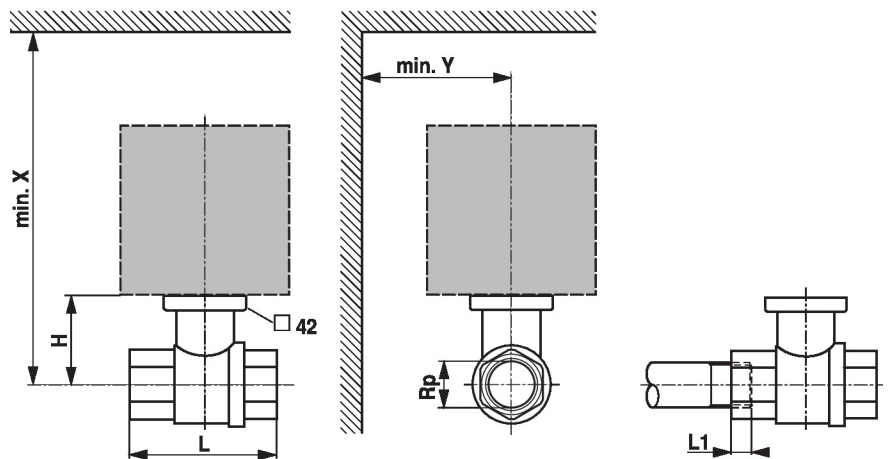
**维护** 球阀和角行程执行器都是免维护的。  
 在对控制装置进行保养或维修工作之前，必须先将角行程执行器与电源分离(拔下电源线)。同时，相关管路中特殊部分的水泵和隔离装置也需关闭(如有必要，先让所有部件冷却下来，并将系统压力降至环境压力水平)。  
 只有在球阀和执行器根据指示正确安装和连接，且由受过训练的专业人员将管路重新注水后，系统才可以恢复运行。

**流向** 请按照阀体上标明的箭头方向安装阀门，否则有可能会损坏球阀。请确保球阀处于正确位置(参见阀轴上的标示)。




尺寸

尺寸图



L1: 最大螺纹深度。  
 X/Y: 到阀门中心的最小距离。  
 执行器尺寸可以在相应的执行器参数表中找到。

Type	DN	Rp ["]	L [mm]	L1 [mm]	H [mm]	X [mm]	Y [mm]	 kg
R2020-4-S1	20	3/4	79	14	44	235	90	0.37
R2020-6P3-S1	20	3/4	79	14	44	235	90	0.37
R2025-25-S2	25	1	87	16	46	235	90	0.54
R2032-10-S2	32	1 1/4	105	19	46	240	90	0.79
R2032-20-S2	32	1 1/4	105	19	46	240	90	0.80
R2032-25-S3	32	1 1/4	105	19	50.5	240	90	0.77
R2040-16-S2	40	1 1/2	111	19	50.5	240	90	0.95
R2040-25-S2	40	1 1/2	111	19	50.5	240	90	0.95
R2040-40-S4	40	1 1/2	122	22	62	256	90	1.7
R2050-25-S3	50	2	125	22	56	245	90	1.5
R2050-40-S3	50	2	125	22	56	245	90	1.5
R2050-58-S4	50	2	142	22	68	245	90	2.5
R2050-70-S4	50	2	142	22	68	245	90	2.5

## 更多文档记录

- 完整的水应用产品系列
- 执行器数据表
- 执行器和/或球阀安装指南
- 项目规划的一般说明