

切换球阀, 3 通, 内螺纹

- 用于闭合的冷、热水系统
- 用于水侧的切换控制以及供热通风系统中的两态控制
- 气密性 (控制通路 A - AB)



型号概述

型号	DN	Rp ["]	kvs [m³/h]	PN
R3020-S1	20	3/4	12	40
R3032-S2	32	1 1/4	18	25

技术数据

功能参数	介质	冷、热水, 最大浓度50%的乙二醇溶液
	介质温度	-10...120°C
	介质温度说明	流体温度在-10...2°C范围内时, 推荐使用阀轴加热器或阀颈延伸件。 根据执行器的类型, 允许的介质温度可以受到限制。可以在各执行器的相应数据表中找到限制。
	关闭压力 Δp_s	1400 kPa
	压差 Δp_{max}	1000 kPa
	压差注释	200 kPa, 适用于低噪音运行
	流量	旁通 B-AB: kvs 值的 50%
	泄漏率	A - AB端: 气密, 泄漏等级A (EN 12266-1); 旁通 B - AB: 泄漏等级I (EN 1349 和 EN 60534-4) 最大 1%的kvs值
	管道连接	内螺纹, 按照 ISO 7-1
	安装位置	向上垂直或水平安装 (参照阀轴)
维护	免维护	
材质	阀体	镀镍黄铜阀体
	阀体涂层	镀镍
	阀芯	不锈钢
	阀轴	不锈钢
	阀轴密封	EPDM材质O形密封圈
阀座	PTFE, EPDM材质O形密封圈	

安全注意事项



- 该阀门专为供热、通风及空调行业所设计。不得用于指定范围以外的应用, 特别是在飞机及其他同类的航空运输设备应用。
- 仅有授权的专业人员可以安装该设备, 并需在安装过程中遵循相适应的法律法规及其他安装规章制度。
- 该阀门不具有任何可由用户自行更换或维修的部件。
- 阀门不得作为生活垃圾处理。必须遵守所有当地有效的法规和要求。
- 在确认控制装置的流量特性时, 必须遵守指令。

产品特点

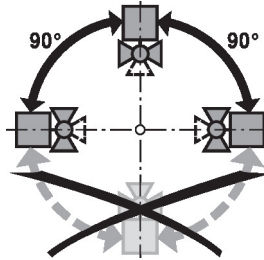
运行方式 切换型球阀由角行程执行器调节。角行程执行器通过开关型信号连接。

配件

电气配件	描述	型号
	阀杆加热器 DN 15...50 (20 W)	ZR24-2
机械配件	描述	型号
	阀颈延伸 用于球阀 DN15...50	ZR-EXT-01
	管道连接件 用于球阀 DN 20	ZR2320
	管道连接件 用于球阀 DN 32	ZR2332

安装说明

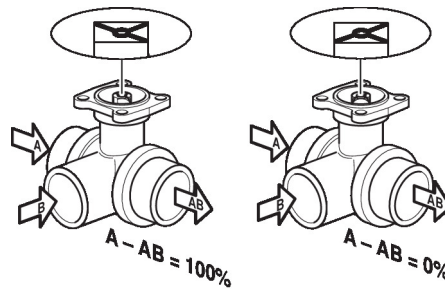
推荐的安装位置 球阀可水平安装也可垂直安装，但不得倒置安装，如阀轴顶点方向朝下。



水质要求 必须遵守 VDI 2035 中规定的水质要求。
搏力谋阀门是调节装置。为了保证阀门长期正常运行，它们必须远离颗粒碎片(如安装工作中的焊屑)。我们推荐使用过合适的过滤网。

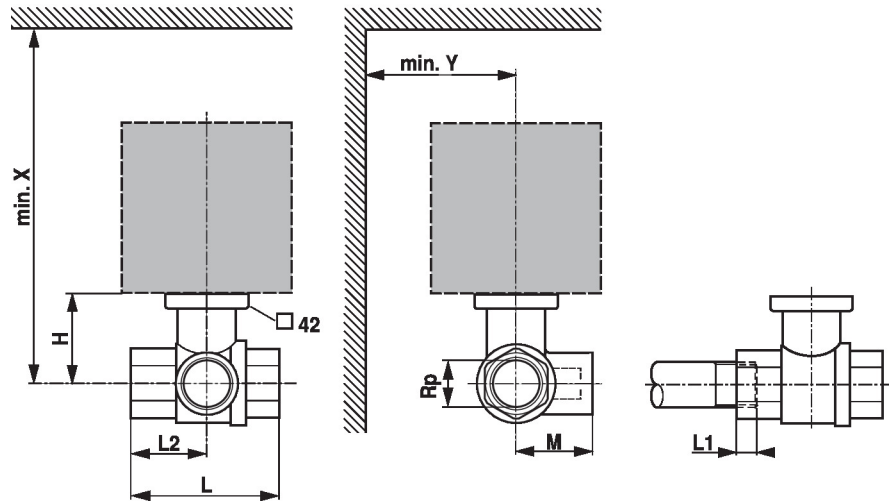
维护 球阀和角行程执行器都是免维护的。
进行任何维修工作时，必须事先断开角行程执行器的供电以确保安全(拔下供电线缆)。关闭所有相关管路的水泵和阀门(如有需要，应等待设备冷却并使系统压力减小到非工作环境压力)。只有在球阀和执行器按照安装手册正确安装和连接的情况下，且管路重新注水后，系统才能重新工作。

流向 请按照阀体上标明的箭头方向安装阀门，否则有可能会损坏球阀。请确保球阀处于正确位置(参见阀轴上的标示)。




尺寸

尺寸图



L1: 最大螺纹深度。
 X / Y : 到阀门中心的最小距离。
 执行器尺寸可以在相应的执行器参数表中找到。

Type	DN	Rp ["]	L [mm]	L1 [mm]	M [mm]	H [mm]	X [mm]	Y [mm]	
R3020-S1	20	3/4	79	14	41.5	46	235	90	0.45
R3032-S2	32	1 1/4	105	19	55.5	50.5	240	90	0.89