

切换球阀, 3 通, 内螺纹

- 用于封闭式水系统
- 用于空气处理系统和供暖系统水侧的切换功能以及开/关控制
- 气密性 (控制通路 A - AB)



图片可能与实际产品不同

型号概述

型号	DN	Rp ["]	Kvs [m ³ /h]	PN
R3015-S1	15	1/2	15	40
R3020-S2	20	3/4	32	40
R3025-S2	25	1	26	40
R3032-S3	32	1 1/4	32	25
R3040-S3	40	1 1/2	31	25
R3050-S4	50	2	49	25

技术数据

功能参数	介质	水、最大浓度为50%的乙二醇水溶液。	
	介质温度	-10...120°C [14...248°F]	
	介质温度说明	流体温度在-10...2°C范围内时, 推荐使用阀轴加热器或阀脖延伸件。 允许的介质温度范围将根据配置的执行器系列受到限制。可以在执行器的技术数据表中查询到相关参数信息。	
	关闭压力 Δp_s	1400 kPa	
	压差 Δp_{max}	1000 kPa	
	压差注释	200 kPa, 适用于低噪音运行	
	流量	B - AB旁通: 约 50%的Kvs值	
	泄漏率	A - AB端口: 气密性, 泄漏等级A (EN 12266-1); B - AB旁通: 泄漏等级 I (EN 1349 和 EN 60534-4) 最大1%的Kvs值	
	旋转角度	90°	
	管道连接	内螺纹 符合ISO 7-1	
	安装方向	从垂直到水平 (相对于主轴)	
	维护	免维护	
	材质	阀体	镀镍黄铜阀体
		阀体涂层	镀镍
阀芯		不锈钢	
阀轴		不锈钢	
阀轴密封		EPDM材质O形密封圈	
阀座		PTFE, EPDM材质O形密封圈	

安全注意事项


- 该阀门专为供热、通风及空调行业所设计。不得用于指定范围以外的应用, 特别是在飞机及其他同类的航空运输设备应用。
- 只有经授权的专业人员才能进行安装。并需在安装过程中遵循所有适用的法律或主管机构的安装规定。
- 该阀门不具有任何可由用户自行更换或维修的部件。
- 阀门不得作为生活垃圾处理。必须遵守所有当地有效的法规和要求。
- 在确认控制装置的流量特性时, 必须遵守指令。

产品特点

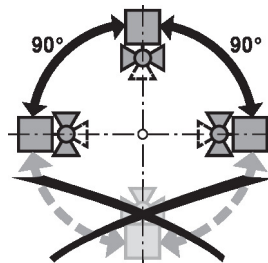
运行模式 切换球阀由角行程执行器调节。角行程执行器由开/关信号控制。

配件

电气配件	描述	型号
	阀杆加热器 用于球阀 DN15...50, AC/DC 24 V, 20 W	ZR24-2
机械配件	描述	型号
	阀颈延伸 用于球阀 DN15...50	ZR-EXT-01
	管道连接件 适用于内螺纹型球阀 DN 15 Rp 1/2"	ZR2315
	管道连接件 适用于内螺纹型球阀 DN 20 Rp 3/4"	ZR2320
	管道连接件 适用于内螺纹型球阀 DN 25 Rp 1"	ZR2325
	管道连接件 适用于内螺纹型球阀 DN 32 Rp 1 1/4"	ZR2332
	管道连接件 适用于内螺纹型球阀 DN 40 Rp 1 1/2"	ZR2340
	管道连接件 适用于内螺纹型球阀 DN 50 Rp 2"	ZR2350

安装说明

允许的安装方向 球阀可水平安装也可垂直安装, 但不得倒置安装, 如阀轴顶点方向朝下。

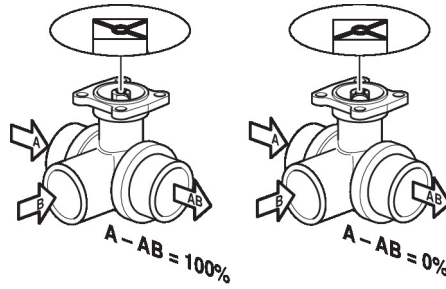


水质要求 必须遵守 VDI 2035 中规定的水质要求。
搏力谋阀门是调节装置。为了保证阀门长期正常运行, 它们必须远离颗粒碎片(如安装工作中的焊屑)。我们推荐使用合适的过滤网。

维护 球阀和角行程执行器都是免维护的。
在对控制装置进行保养或维修工作之前, 必须先将角行程执行器与电源分离(拔下电源线)。同时, 相关管路中特殊部分的水泵和隔离装置也需关闭(如有必要, 先让所有部件冷却下来, 并将系统压力降至环境压力水平)。
只有在球阀和执行器根据指示正确安装和连接, 且由受过训练的专业人员将管路重新注水后, 系统才可以恢复运行。

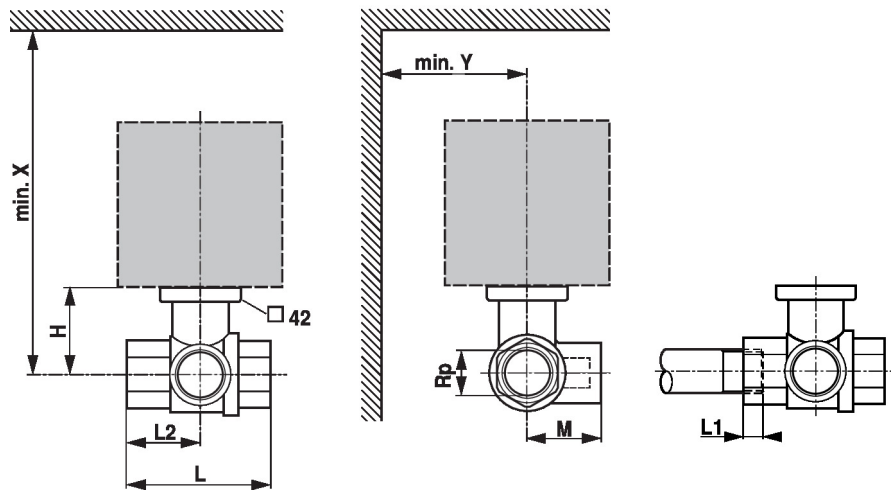
安装说明

流向 请按照阀体上标明的箭头方向安装阀门，否则有可能会损坏球阀。请确保球阀处于正确位置 (参见阀轴上的标示)。



尺寸

尺寸图



L1: 最大螺纹深度。
 X / Y : 到阀门中心的最小距离。
 执行器尺寸可以在相应的执行器参数表中找到。

Type	DN	Rp ["]	L [mm]	L2 [mm]	L1 [mm]	M [mm]	H [mm]	X [mm]	Y [mm]	kg
R3015-S1	15	1/2	67	36	13	36	44	230	90	0.33
R3020-S2	20	3/4	78	41	14	41.5	46	235	90	0.46
R3025-S2	25	1	88	44	16	45	46	235	90	0.60
R3032-S3	32	1 1/4	105	55	19	55.5	50.5	240	90	0.90
R3040-S3	40	1 1/2	111	56	19	56	50.5	240	90	1.2
R3050-S4	50	2	125	65	22	68	56	245	90	1.8

更多文档记录

- 完整的水应用产品系列
- 执行器数据表
- 执行器和/或球阀安装指南
- 项目规划的一般说明