

**特性控制阀, 3 通, 内螺纹**

- 用于封闭式水系统
- 用于供热通风系统中水侧的调节控制
- 气密性 (控制通路 A - AB)



图片可能与实际产品不同

**型号概述**

型号	DN	Rp ["]	Kvs [m <sup>3</sup> /h]	PN	n(gl)	Sv min.
R3015-P25-S1	15	1/2	0.25	40	3.2	50
R3015-P4-S1	15	1/2	0.4	40	3.2	50
R3015-P63-S1	15	1/2	0.63	40	3.2	50
R3015-1-S1	15	1/2	1	40	3.2	50
R3015-1P6-S1	15	1/2	1.6	40	3.2	50
R3015-2P5-S1	15	1/2	2.5	40	3.2	50
R3015-4-S1	15	1/2	4	40	3.2	100
R3020-4-S2	20	3/4	4	40	3.2	100
R3020-6P3-S2	20	3/4	6.3	40	3.2	100
R3025-6P3-S2	25	1	6.3	40	3.2	100
R3025-10-S2	25	1	10	40	3.2	100
R3032-16-S3	32	1 1/4	16	25	3.2	100
R3040-16-S3	40	1 1/2	16	25	3.2	100
R3040-25-S4	40	1 1/2	25	25	3.2	100
R3050-25-S4	50	2	25	25	3.2	100
R3050-40-S4	50	2	40	25	3.2	100
R3050-58-S4	50	2	58	25	3.2	100

**技术数据**

功能参数	介质	水、最大浓度为50%的乙二醇水溶液。
	介质温度	-10...120°C [14...248°F]
	介质温度说明	流体温度在-10...2°C范围内时, 推荐使用阀轴加热器或阀脖延伸件。 允许的介质温度范围将根据配置的执行器系列受到限制。可以在执行器的技术数据表中查询到相关参数信息。
	关闭压力 Δps	1400 kPa psi
	压差 Δpmax	350 kPa
	压差注释	200 kPa, 适用于低噪音运行
	流量	旁通 B - AB: kvs值的70%
	流量特性	控制通路 A - AB: 等百分比 (VDI/VDE 2173), 在开启范围内优化。旁通 B - AB: 线性 (VDI/VDE 2173)
	泄漏率	A - AB控制通路: 气密性, 泄漏等级A (EN 12266-1); B - AB旁通: 泄漏等级 I (EN 1349 和 EN 60534-4) 1...2%的Kvs值, 相对于DN中的最大值

**技术数据**

<b>功能参数</b>	旋转角度	90°
	旋转角度说明	运行范围控制通路 A - AB: 15 ... 90°
	管道连接	内螺纹 符合ISO 7-1
	安装方向	从垂直到水平（相对于主轴）
	维护	免维护
<b>材质</b>	阀体	镀镍黄铜阀体
	阀体涂层	镀镍
	阀芯	不锈钢
	阀轴	不锈钢
	阀轴密封	EPDM材质O形密封圈
	阀座	PTFE, EPDM材质O形密封圈
	配流盘	ETFE (DN 15, 20, 25, 32, 40, 50) 不锈钢 (DN 40, 50)

**安全注意事项**


- 该阀门专为供热、通风及空调行业所设计。不得用于指定范围以外的应用, 特别是在飞机及其他同类的航空运输设备应用。
- 只有经授权的专业人员才能进行安装。并需在安装过程中遵循所有适用的法律或主管机构的安装规定。
- 该阀门不具有任何可由用户自行更换或维修的部件。
- 阀门不得作为生活垃圾处理。必须遵守所有当地有效的法规和要求。
- 在确认控制装置的流量特性时, 必须遵守指令。

**产品特点**

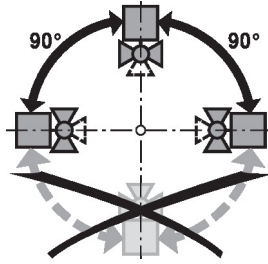
- 运行模式** 球阀由角行程执行器驱动。执行器接收标准的调节型或开关型或三态型信号, 将阀门的球阀(节流装置)运行至控制信号指示的位置。逆时针转动开启球阀, 顺时针转动关闭球阀。
- 流量特性** 内置的配流盘保证等百分比流量特性。

**配件**

电气配件	描述	型号
	阀杆加热器 用于球阀 DN15...50, AC/DC 24 V, 20 W	ZR24-2
机械配件	描述	型号
	阀颈延伸 用于球阀 DN15...50	ZR-EXT-01
	管道连接件 适用于内螺纹型球阀 DN 15 Rp 1/2"	ZR2315
	管道连接件 适用于内螺纹型球阀 DN 20 Rp 3/4"	ZR2320
	管道连接件 适用于内螺纹型球阀 DN 25 Rp 1"	ZR2325
	管道连接件 适用于内螺纹型球阀 DN 32 Rp 1 1/4"	ZR2332
	管道连接件 适用于内螺纹型球阀 DN 40 Rp 1 1/2"	ZR2340
	管道连接件 适用于内螺纹型球阀 DN 50 Rp 2"	ZR2350

安装说明

**允许的安装方向** 球阀可水平安装也可垂直安装，但不得倒置安装，如阀轴顶点方向朝下。



**水质要求** 必须遵守 VDI 2035 中规定的水质要求。

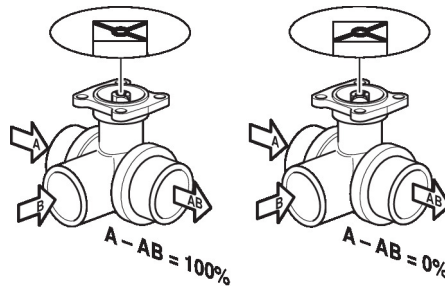
搏力谋阀门是调节装置。为了保证阀门长期正常运行，它们必须远离颗粒碎片(如安装工作中的焊屑)。我们推荐使用合适的过滤网。

**维护** 球阀和角行程执行器都是免维护的。

在对控制装置进行保养或维修工作之前，必须先将角行程执行器与电源分离(拔下电源线)。同时，相关管路中特殊部分的水泵和隔离装置也需关闭(如有必要，先让所有部件冷却下来，并将系统压力降至环境压力水平)。

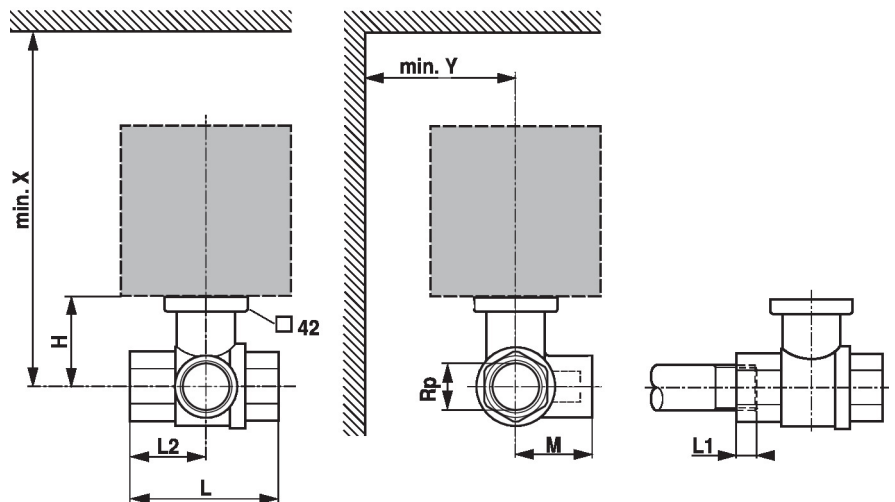
只有在球阀和执行器根据指示正确安装和连接，且由受过训练的专业人员将管路重新注水后，系统才可以恢复运行。

**流向** 请按照阀体上标明的箭头方向安装阀门，否则有可能会损坏球阀。请确保球阀处于正确位置(参见阀轴上的标示)。



尺寸

尺寸图




## 尺寸

L1: 最大螺纹深度。

X/Y: 到阀门中心的最小距离。

执行器尺寸可以在相应的执行器参数表中找到。

Type	DN	Rp ["]	L [mm]	L2 [mm]	L1 [mm]	M [mm]	H [mm]	X [mm]	Y [mm]	 kg
R3015-P25-S1	15	1/2	67	36	13	36	35	230	90	0.28
R3015-P4-S1	15	1/2	67	36	13	36	35	230	90	0.28
R3015-P63-S1	15	1/2	67	36	13	36	35	230	90	0.28
R3015-1-S1	15	1/2	67	36	13	36	35	230	90	0.28
R3015-1P6-S1	15	1/2	67	36	13	36	35	230	90	0.28
R3015-2P5-S1	15	1/2	67	36	13	36	44	230	90	0.33
R3015-4-S1	15	1/2	67	36	13	36	44	230	90	0.33
R3020-4-S2	20	3/4	78	41	14	41.5	46	235	90	0.47
R3020-6P3-S2	20	3/4	78	41	14	41.5	46	235	90	0.47
R3025-6P3-S2	25	1	87	44	16	45	46	235	90	0.60
R3025-10-S2	25	1	87	44	16	45	46	235	90	0.61
R3032-16-S3	32	1 1/4	105	55	19	55.5	50.5	240	90	0.92
R3040-16-S3	40	1 1/2	111	56	19	56	50.5	240	90	1.2
R3040-25-S4	40	1 1/2	122	65	19	66.5	62	250	90	1.7
R3050-25-S4	50	2	125	65	22	68	56	245	90	1.8
R3050-40-S4	50	2	142	75	22	79	68	262	90	2.6
R3050-58-S4	50	2	142	75	22	79	68	262	90	2.6

## 更多文档记录

- 完整的水应用产品系列
- 执行器数据表
- 执行器和/或球阀安装指南
- 项目规划的一般说明