


**二通开关球阀  
DN65...150**

可用于冷、热水关断控制

**应用**

对暖通空调系统中的冷、热水环路进行关断控制。


**型号概览**

型号	kvs [m <sup>3</sup> /h]	DN □	PN □
R665AO	120	65	16
R680AO	180	80	16
R6100AO	230	100	16
R6125AO	390	125	16
R6150AO	570	150	16

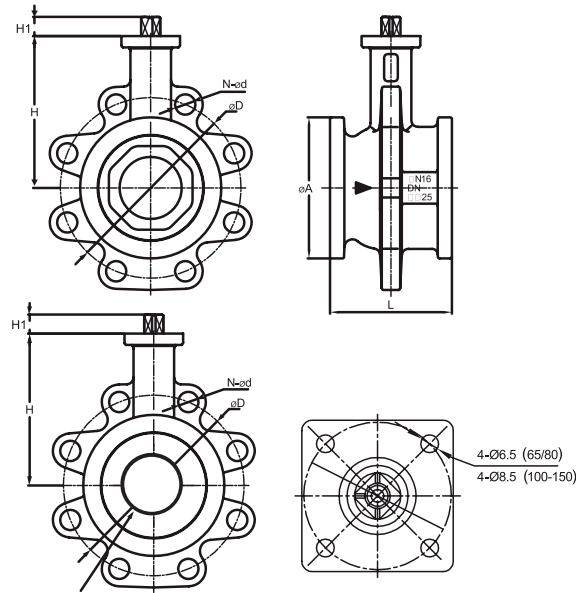
**技术参数**

介质	冷、热水，最大浓度为50%的乙二醇溶液		
介质温度	-5...+100°C		
额定压力	1600kPa (PN16)		
泄漏率	泄漏等级 A, 密封(EN 12266-1)		
阀管连接	法兰连接 ISO 7005-2		
压差 $\Delta P_{max}$	DN65...125	350kPa (200kPa为低噪音工作压力)	
	DN150	<250kPa	
关闭压力 $\Delta P_s$	DN65...125	700kPa	
	DN150	400kPa	
安装位置	与水平管垂直 (参照阀轴)		
维护	免维护		
阀门材质			
阀体	GG25灰铸铁 (聚酯涂层)		
阀球	不锈钢		
阀座	RPTFE(DN65...125) TFM1600 (DN150)		
阀轴	不锈钢		
O形密封圈	EPDM		

**产品特点**
**工作原理**

开关球阀由角行程执行器来驱动，而执行器由一个开关信号来控制。

尺寸规格[mm]



型号	DN		ΦA	ΦD	H	H1	L	N-Φd	重量 [kg]
	mm	In							
R665AO	65	2 1/2"	105	145	128	12	93	4-18	4.8
R680AO	80	3"	125	160	134.5	12	108	8-18	7.2
R6100AO	100	4"	148	180	144	15.5	120	8-18	10.5
R6125AO	125	5"	174	210	158	15.5	142	8-18	14
R6150AO	150	6"	204	240	176.5	15.5	170	8-22	21