

辅助开关，用于风阀执行器和角行程执行器

- 两个开关 (SPDT)
- 切换点可调



图片可能与实际产品不同

技术参数

电气参数	辅助开关	2x SPDT, 0...100%, 可调
	辅助开关切换能力	1 mA...3 A (0.5 A 电感性), DC 5 V...AC 250 V / 1 mA...0.5 A (0.2 A 电感性; L/R = 3.4 ms), DC 5 V...DC 110 V
	辅助开关切换点	在执行器的整个旋转范围 0 ... 1 内可调。用可能刻度预设。
	辅助开关连接	电缆 3 m, 6 x 0.75 mm ² 无卤低烟阻燃
安全参数	防触电保护等级IEC/EN	II, 加强绝缘
	防护等级UL	II, 加强绝缘
	电气防护等级IEC/EN	IP54
	NEMA/UL 防护等级	NEMA 2
	外壳	UL Enclosure Type 2
	EMC	CE 遵循 2014/30/EU
	低电压指令	CE 遵循 2014/35/EU
	IEC/EN认证	IEC/EN 60730-1 和 IEC/EN 60730-2-14
	UL 认证	cULus 遵循 UL60730-1A, UL60730-2-14 和 CAN/CSA E60730-1
	运行方式	类型 1.B
	额定冲击电压 — 辅助开关	4 kV
	污染等级	3
	环境湿度	最大 95% 相对湿度, 无结露
环境温度	-30...50°C [-22...122°F]	
存储温度	-40...80°C [-40...176°F]	
维护	免维护	
重量	重量	0.52 kg
外壳颜色	外壳盖	灰色
	外壳底座	灰色

安全注意事项



- 该设备不得用于指定范围以外的应用，特别是在飞机及其他同类的航空运输设备应用。
- 户外应用：只能在没有（海）水、雪、冰、阳光或腐蚀性气体直接干扰执行器的情况下，并确保环境条件在任何时候都保持在数据表规定的阈值内。
- 只有经授权的专业人员才能进行安装。并需在安装过程中遵循所有适用的法律或主管机构的安装规定。
- 本设备只得在制造商工厂被打开。本设备不包含任何用户可以自行更换或维修的部件。
- 不得将电缆从设备上移除。
- 此设备含有电子元件，不得作为普通家庭垃圾处理，必须按照所在地的相关法令法规处理。

产品特点

- 运行模式** 在风阀驱动阀板和夹持器之间采用方轴连接，将风门执行器的旋转运动直接传递给微型开关的凸轮。
切换点可以通过调节拨盘自由选择。可以随时读取当前的切换位置。
- 应用** 辅助开关元件用来发出位置信号或在任一给定的角度设置下行使切换功能。
- 安装简单** 辅助开关直接安装在风门执行器的夹持器上。外罩及开关间的引导槽确保了两者的紧密连接。

配件

机械配件	描述	型号
	适配器 用于辅助开关和反馈电位计, 多件包装 20 件/包	Z-SPA

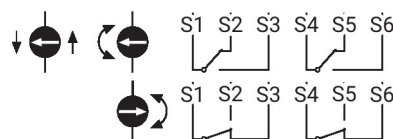
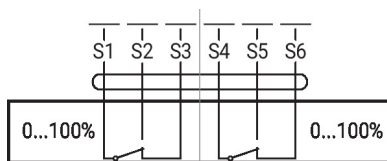
电气安装

电缆颜色:

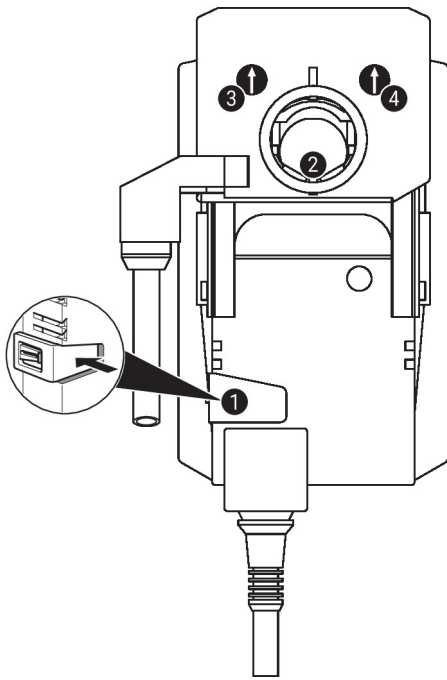
- S1 = 紫色
- S2 = 红色
- S3 = 白色
- S4 = 橙色
- S5 = 粉色
- S6 = 灰色

接线图

辅助开关



操作控制及面板指示图



辅助开关设置

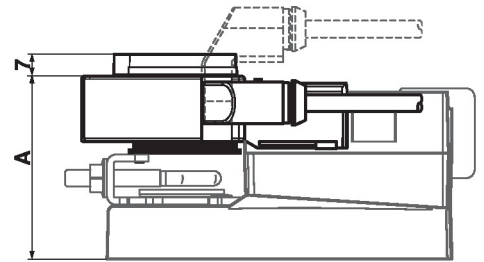
注：执行器设置必须在断电状态下进行。

从 **①** 到 **③** 依次操作，进行辅助开关的位置设置。

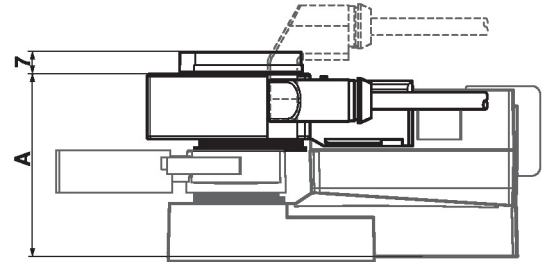
- ① 手动操作按钮**
按住按钮 (或固定住)：齿轮解锁。
可以手动操作。
- ② 阀轴夹持器**
将执行器的阀轴夹持器转到辅助开关所需的切换位置
- ③ 辅助开关 - 1**
旋转旋钮，直至箭头指向垂直线。
转动阀轴夹持器 **②**，同时考虑辅助开关旋钮的箭头方向。
箭头方向始终指示切换位置 (S1-S2 或 S1-S3)。
如果辅助开关应朝相反方向转换，则将辅助开关旋转180°。或者，可以用辅助开关电缆上的“连续性”测试仪检查开关位置。
释放 (或松开) 按钮 **①**。
- ④ 辅助开关 - 2**
与辅助开关1的步骤相同(从第**①**步到第**③**步)。

尺寸

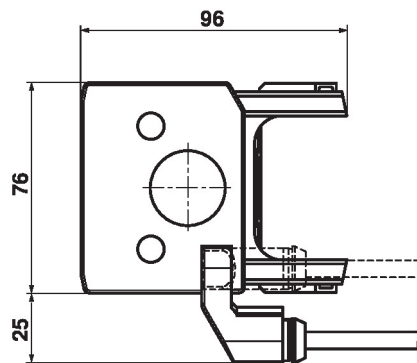
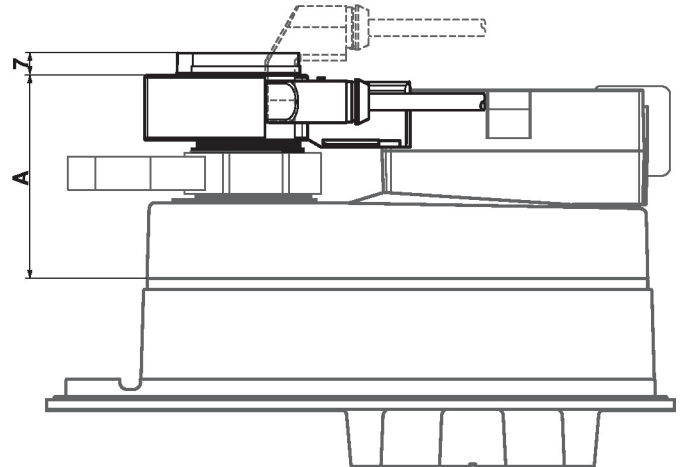
	A		A
TM..A., LM..A..	66	LMQ..A..	80
NM..A..	69	NMQ..A..	83
SM..A..	71	SMQ..A..	89
SMD..A..	71	NKQ..A..	87
GM..A..	78	GK..A..	94



	A		A
TR..A., LR..A..	66	LRQ..A..	80
NR..A..	69	NRQ..A..	83
SR..A..	71	GRK..A..	94
GR..A..	78		



	A
DR..A..	78
DRK..A..	94



型号

S2A/300 GR

重量

0.52 kg