

自复位型角行程执行器，用于控制楼宇设备装置中的风阀

- 风阀尺寸最大约 4 m<sup>2</sup>
- 运行扭矩 20 Nm
- 额定电压 AC 24...240 V / DC 24...125 V
- 控制方式 开关型
- 带2个集成辅助开关



图片可能与实际产品不同

### 技术参数

电气参数	额定电压	AC 24...240 V / DC 24...125 V
	额定电压频率	50/60 Hz
	额定电压范围	AC 19.2...264 V / DC 21.6...137.5 V
	运行功耗	7 W
	保持功耗	3.5 W
	变压器容量	18 VA
	辅助开关	2x SPDT, 1x 10% / 1x 11...100%
	辅助开关切换能力	1 mA...3 A (0.5 A 电感性), DC 5 V...AC 250 V
	连接方式	电缆 1 m, 2x 0.75 mm <sup>2</sup>
	辅助开关连接	电缆 1 m, 6x 0.75 mm <sup>2</sup>
	并联运行	可以 (注意功耗)
功能参数	运行扭矩	20 Nm
	扭矩自复位功能	20 Nm
	运行方向	通过L/R安装选择
	自复位运行方向	通过L/R安装选择
	手动操作	通过手柄和锁定开关
	旋转角度	最大 95°
	旋转角度说明	可以通过可调机械限位来限制
	电机运行时间	75 s / 90°
	自复位运行时间	<20 s @ -20...50°C, <60 s @ -30°C
	噪音等级 (电机)	45 dB(A)
	机械接口	通用轴夹持器 10...25.4 mm
	位置指示	机械式
	使用寿命	最少60,000次全行程
安全参数	防触电保护等级IEC/EN	II, 加强绝缘
	防护等级UL	II, 加强绝缘
	辅助开关防护等级 IEC/EN	II, 加强绝缘
	电气防护等级IEC/EN	IP54
	NEMA/UL 防护等级	NEMA 2
	外壳	UL Enclosure Type 2
	EMC	CE 遵循 2014/30/EU
	低电压指令	CE 遵循 2014/35/EU
	IEC/EN认证	IEC/EN 60730-1 和 IEC/EN 60730-2-14

<b>安全参数</b>	UL 认证	cULus 遵循 UL60730-1A, UL60730-2-14 和 CAN/CSA E60730-1 执行器上是否印有UL标识取决于组装线所在地, 但任何情况下执行器均符合UL标准。
	卫生检验	遵循VDI 6022 第1部分 / SWKI VA 104-01, 可清洁、可消毒、低排放
	运行方式	类型 1.AA.B
	额定冲击电压 — 供电/控制	4 kV
	额定冲击电压 — 辅助开关	2.5 kV
	污染等级	3
	环境湿度	最大 95% 相对湿度, 无结露
	环境温度	-30...50°C [-22...122°F]
	存储温度	-40...80°C [-40...176°F]
	维护	免维护
<b>重量</b>	重量	2.3 kg

### 安全注意事项



- 该设备是专为供热、通风及空调行业所设计。不得用于指定范围以外的应用, 特别是在飞机及其他同类的航空运输设备应用。
- 户外应用: 只能在没有(海)水、雪、冰、阳光或腐蚀性气体直接干扰执行器的情况下, 并且确保环境条件在任何时候都保持在数据表规定的阈值内。
- 注意: 电源电压!
- 只有经授权的专业人员才能进行安装。并需在安装过程中遵循所有适用的法律或主管机构的安装规定。
- 本设备只得在制造商工厂被打开。本设备不包含任何用户可以自行更换或维修的部件。
- 不得将电缆从设备上移除。
- 当计算所需扭矩时, 必须将风阀制造商提供的横截面, 设计, 安装地点及气流条件考虑在内。
- 集成在执行器中的两个开关将在电源电压或安全超低电压下运行。不允许电源电压/安全超低电压组合。
- 此设备含有电子元件, 不得作为普通家庭垃圾处理, 必须按照所在地的相关法令法规处理。

### 产品特点

<b>运行模式</b>	执行器配有通用供电模块, 可以使用AC 24...240V和DC 24...125V的电源电压。 执行器在复位弹簧张紧的同时, 驱动风阀到指定位置。当电源电压中断时, 风阀在弹簧力的作用下转回到自复位位置。
<b>安装简单</b>	直接将风阀轴与通用型夹持器连接, 然后装上防转动机械件, 防止执行器本体发生转动。
<b>手动操作</b>	通过手柄驱动执行器, 并用锁定开关将风阀锁定在任一位置。可手动解锁, 也可供电自动解锁。
<b>旋转角度可调节</b>	旋转角度可通过机械限位调整。
<b>性能高度可靠</b>	执行器具有全程电子过载保护功能, 无需用限位开关, 运行至终点自行停止。
<b>灵活的信号输出</b>	执行器有一个固定设置的辅助开关和一个可调辅助开关。它们允许发出 10% 或 11... 100% 的旋转角度信号。

### 配件

电气配件	描述	型号
	辅助开关 2x SPDT	S2A-F

**配件**

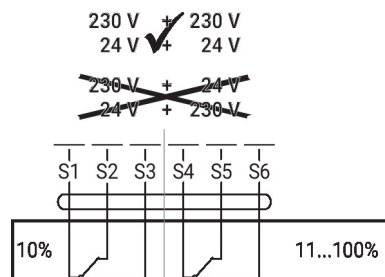
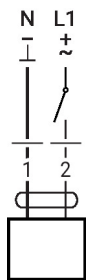
	描述	型号
	反馈电位计 1 kΩ	P1000A-F
<b>机械配件</b>	<b>描述</b>	<b>型号</b>
	延长轴 240 mm ø20 mm 用于风阀轴 ø8...22.7 mm	AV8-25
	限位指示器	IND-AFB
	双面夹持器, 用于中心安装, 用于风阀轴 ø12.7 / 19.0 / 25.4 mm	K7-2
	球形接头 适用于 KH8/KH10 风阀曲柄臂	KG10A
	球形接头 适用于 KH8 风阀曲柄臂	KG8
	风阀曲柄臂 插槽宽度 8.2 mm, 夹持范围ø10...18 mm	KH8
	曲柄臂, 用于 3/4 英寸轴, 夹持范围ø10...22 mm, 插槽宽度 8.2 mm	KH-AFB
	方轴插件 10x10 mm, 多件包装 20 件/包	ZF10-NSA-F
	方轴插件 12x12 mm, 多件包装 20 件/包	ZF12-NSA-F
	方轴插件 15x15 mm, 多件包装 20 件/包	ZF15-NSA-F
	方轴插件 16x16 mm, 多件包装 20 件/包	ZF16-NSA-F
	曲柄臂套件 用于正面安装和侧面安装	ZG-AFB
	底板延伸件	Z-SF
	防转动安装条 230 mm, 多件包装 20 件/包	Z-ARS230L
手柄 63 mm	ZKN2-B	

**电气安装**

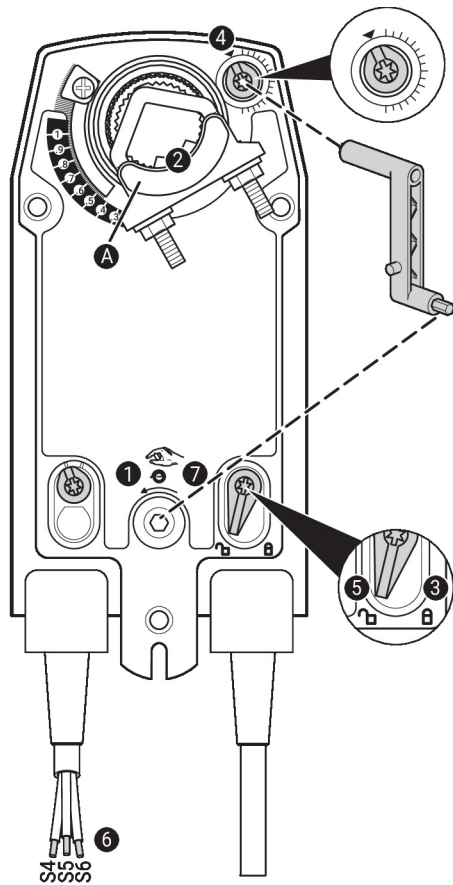
**注意:电源电压!**
**可并联多个执行器, 但必须注意功耗。**
**电缆颜色:**

- 1 = 蓝色
- 2 = 棕色
- S1 = 紫色
- S2 = 红色
- S3 = 白色
- S4 = 橙色
- S5 = 粉色
- S6 = 灰色

AC 24...240 V / DC 24...125 V, 开关 辅助开关

**型**


操作控制及面板指示图



辅助开关设置

**注：** 执行器设置必须在断电状态下进行。

从 **1** 到 **7** 依次操作，进行辅助开关的位置设置。

- 1 手动操作**  
使用手柄驱动执行器直到所需的切换设定位置。
- 2 阀轴夹持器**  
界线 **A** 显示刻度上执行器的所需切换位置。
- 3 紧固锁定装置**  
将锁定开关调至上锁标志。
- 4 辅助开关**  
旋转旋钮，直至槽口指向箭头符号。
- 5 解除锁定装置**  
将锁定开关调至解锁标志或用手柄解锁。
- 6 接线**  
将“连续性”测试设备连接到 S4 + S5 或 S4 + S6。
- 7 手动操作**  
使用手柄转动执行器知道所需的切换设定位置，并检查“连续性”测试设备是否显示切换点。

尺寸规格

轴长

	最小 85
	最小 15

夹持范围

	10...22	10	14...25.4
	19...25.4	12...18	

