

定位器适用于与调节型风阀执行器配合使用

- 用于嵌入式安装



图片可能与实际产品不同

技术参数

电气参数	额定电压	AC/DC 24 V	
	额定电压频率	50/60 Hz	
	额定电压范围	AC 19.2...28.8 V / DC 19.2...28.8 V	
	运行功耗	0.3 W	
	变压器容量	1 VA	
	输出功率说明	用于最多10台执行器	
	连接方式	接线端子 1.5 mm ²	
	功能参数	运行范围 Y	2...10 V
运行范围 Y 注释		可选运行范围 10 V 或 2...10 V	
比值		0...100% (旋转角度可以用旋钮机械限制)	
安全参数		防触电保护等级IEC/EN	III, 安全特低电压 (SELV)
	电气防护等级IEC/EN	IP40 考虑安装规格的 IP 防护等级	
	EMC	CE 遵循 2014/30/EU	
	运行方式	类型 1	
	环境湿度	最大 95% 相对湿度, 无结露	
	环境温度	-20...50°C [-4...122°F]	
	存储温度	-40...80°C [-40...176°F]	
	维护	免维护	
	重量	重量	0.034 kg

安全注意事项



- 该设备不得用于指定范围以外的应用, 特别是在飞机及其他同类的航空运输设备应用。
- 只有经授权的专业人员才能进行安装。并需在安装过程中遵循所有适用的法律或主管机构的安装规定。
- 本设备只得在制造商工厂被打开。本设备不包含任何用户可以自行更换或维修的部件。
- 此设备含有电子元件, 不得作为普通家庭垃圾处理, 必须按照所在地的相关法令法规处理。

产品特点

- 运行模式** 定位器通过端子1和2提供工作电压。与旋钮的位置成比例, 产生控制信号Y, 2...10 V或0...10 V, 或者执行器在0...100%(min...max)范围内发生位置变化。调节旋钮的旋转角度可通过机械限位设定。

产品特点

应用 定位器用于调节型执行器的远程控制或作为一个最小定位器使用 (为调节型控制器信号输出提供一个底限) 控制范围为执行器旋转角度的0 ... 100%。

简单切换 通过印刷电路板上的滑动开关, 可实现从2 ... 10V到0.5 ... 10V的切换。

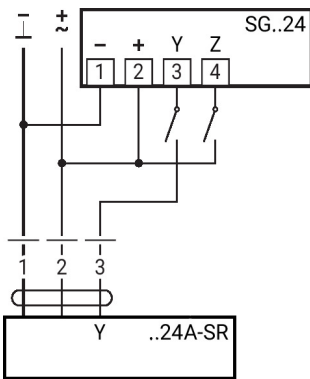
电气安装



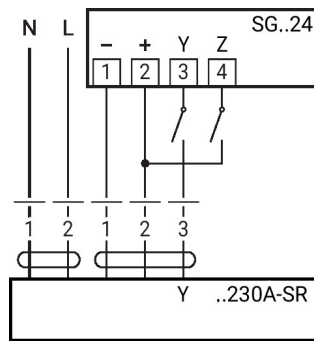
通过安全绝缘的变压器供电。

接线图

AC/DC 24 V

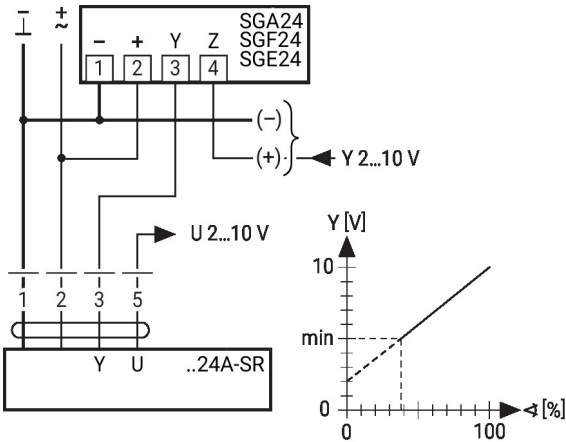


AC 230 V

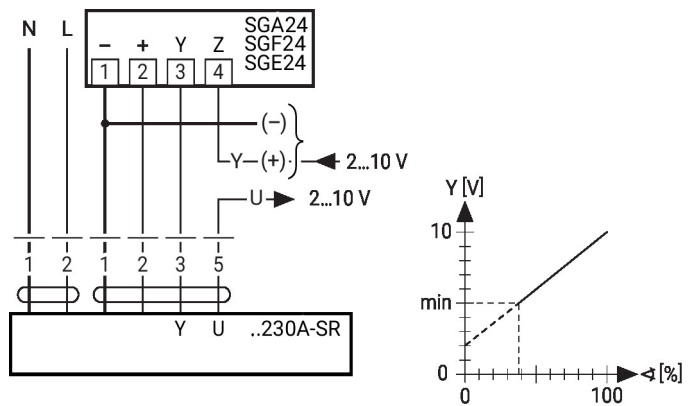


1	2	3	4	Y
⎓	⎓	⎓	⎓	0...100%
⎓	⎓	⎓	⎓	100%
⎓	⎓	⎓	⎓	0%
⎓	⎓	⎓	⎓	0%

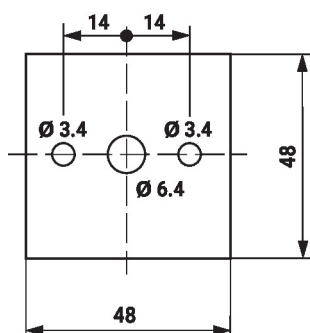
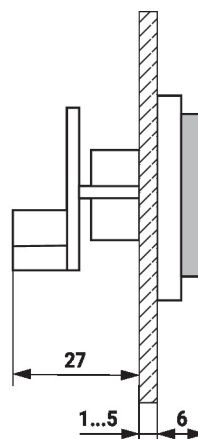
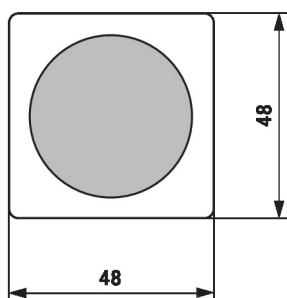
AC/DC 24 V, 最小限值



AC 230 V, 最小限值



尺寸



型号

SGF24

重量

0.034 kg