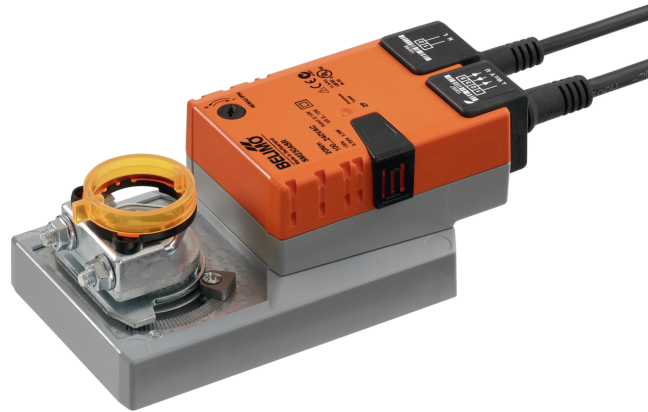


调节型风阀执行器，用于楼宇设备装置中的风阀控制

- 风阀尺寸最大约 4 m²
- 运行扭矩 20 Nm
- 额定电压 AC 100...240 V
- 控制方式 调节型 2...10 V
- 位置反馈 2...10 V



图片可能与实际产品不同

技术参数

| | | |
|------|---------------|--------------------------------------|
| 电气参数 | 额定电压 | AC 100...240 V |
| | 额定电压频率 | 50/60 Hz |
| | 额定电压范围 | AC 85...265 V |
| | 运行功耗 | 3.5 W |
| | 保持功耗 | 1 W |
| | 变压器容量 | 6.5 VA |
| | 连接电源 | 电缆 1 m, 2x 0.75 mm ² |
| | 连接控制 | 电缆 1 m, 4x 0.75 mm ² |
| | 并联运行 | 可以 (注意功耗) |
| 功能参数 | 运行扭矩 | 20 Nm |
| | 运行范围 Y | 2...10 V |
| | 输入阻抗 | 100 kΩ |
| | 位置反馈信号U | 2...10 V |
| | 位置反馈信号U说明 | 最大 1 mA |
| | 辅助电源 | DC 24 V ±30%, 最大10 mA |
| | 位置精确度 | ±5% |
| | 运行方向 | 可用开关选择 0/1 |
| | 运行方向注意事项 | Y = 0 V: 在开关位置 0 (逆时针旋转) / 1 (顺时针旋转) |
| | 手动操作 | 按下手动操作按钮, 执行器齿轮机构解锁 |
| | 旋转角度 | 最大 95° |
| | 旋转角度说明 | 可通过机械限位在两端进行调节 |
| | 电机运行时间 | 150 s / 90° |
| | 噪音等级 (电机) | 45 dB(A) |
| | 机械接口 | 通用轴夹持器, 可逆 10...20 mm |
| 位置指示 | 机械式, 可插拔 | |
| 安全参数 | 防触电保护等级IEC/EN | II, 加强绝缘 |
| | 防护等级UL | II, 加强绝缘 |
| | 电气防护等级IEC/EN | IP54 |
| | NEMA/UL 防护等级 | NEMA 2 |
| | 外壳 | UL Enclosure Type 2 |
| | EMC | CE 遵循 2014/30/EU |
| | 低电压指令 | CE 遵循 2014/35/EU |
| | IEC/EN认证 | IEC/EN 60730-1 和 IEC/EN 60730-2-14 |

| | | |
|-------------|-------------|--|
| 安全参数 | UL 认证 | cULus 遵循 UL60730-1A, UL60730-2-14 和 CAN/CSA E60730-1 执行器上是否印有UL标识取决于组装线所在地, 但任何情况下执行器均符合UL标准。 |
| | 卫生检验 | 遵循VDI 6022 第1部分 / SWKI VA 104-01, 可清洁、可消毒、低排放 |
| | 运行方式 | 类型 1 |
| | 额定冲击电压 — 供电 | 2.5 kV |
| | 额定冲击电压 — 控制 | 0.8 kV |
| | 污染等级 | 3 |
| | 环境湿度 | 最大 95% 相对湿度, 无结露 |
| | 环境温度 | -30...50°C [-22...122°F] |
| | 存储温度 | -40...80°C [-40...176°F] |
| | 维护 | 免维护 |
| 重量 | 重量 | 1.2 kg |

安全注意事项



- 该设备是专为供热、通风及空调行业所设计。不得用于指定范围以外的应用, 特别是在飞机及其他同类的航空运输设备应用。
- 户外应用: 只能在没有(海)水、雪、冰、阳光或腐蚀性气体直接干扰执行器的情况下, 并且确保环境条件在任何时候都保持在数据表规定的阈值内。
- 注意: 电源电压!
- 只有经授权的专业人员才能进行安装。并需在安装过程中遵循所有适用的法律或主管机构的安装规定。
- 本设备只得在制造商工厂被打开。本设备不包含任何用户可以自行更换或维修的部件。
- 不得将电缆从设备上移除。
- 当计算所需扭矩时, 必须将风阀制造商提供的横截面, 设计, 安装地点及气流条件考虑在内。
- 此设备含有电子元件, 不得作为普通家庭垃圾处理, 必须按照所在地的相关法令法规处理。

产品特点

| | |
|----------------|--|
| 运行模式 | 执行器由一个标准控制信号DC 0...10V控制(注意运行范围), 并运行至该信号指定的位置。测量电压U用于以电气方式显示风阀位置0...100%, 也可作为控制信号提供给其他执行器。 |
| 安装简单 | 直接将风阀轴与通用型夹持器连接, 然后装上防转动机械件, 防止执行器本体发生转动。 |
| 手动操作 | 可通过按钮进行手动操作(按下按钮时, 齿轮解锁或维持锁定)。 |
| 旋转角度可调节 | 旋转角度可通过机械限位调整。 |
| 性能高度可靠 | 执行器具有全程电子过载保护功能, 无需用限位开关, 运行至终点自行停止。 |

配件

| 电气配件 | 描述 | 型号 |
|------|---|---------|
| | 辅助开关 1x SPDT 选配 | S1A |
| | 辅助开关 2x SPDT 选配 | S2A |
| | 反馈电位计 140 Ω 选配 | P140A |
| | 反馈电位计 1 kΩ 选配 | P1000A |
| | 反馈电位计 10 kΩ 选配 | P10000A |
| | 电压/电流信号转换器 100 kΩ 4...20 mA, 电源AC/DC 24 V | Z-UIC |
| | 定位器 用于壁式安装 | SGA24 |
| | 定位器 用于轨道安装 | SGE24 |

配件

| | 描述 | 型号 |
|------|---|-----------|
| | 定位器 用于嵌入式安装 | SGF24 |
| | 定位器 用于壁式安装 | CRP24-B1 |
| 机械配件 | 描述 | 型号 |
| | 曲柄臂 用于标准轴夹持器 (可逆) | AH-20 |
| | 延长轴 240 mm ø20 mm 用于风阀轴 ø12...21 mm CrNi | AV12-25-I |
| | 延长轴 240 mm ø20 mm 用于风阀轴 ø8...22.7 mm | AV8-25 |
| | 球形接头 适用于 KH8 风阀曲柄臂 | KG8 |
| | 球形接头 适用于 KH8/KH10 风阀曲柄臂 | KG10A |
| | 风阀曲柄臂 插槽宽度 8.2 mm, 夹持范围ø10...18 mm | KH8 |
| | 单面夹持器, 夹持范围ø8...26 mm, 多件包装 20 件/包 | K-ENSA |
| | 单面夹持器, 夹持范围ø12...26 mm, 用于 CrNi 轴 (INOX), 多件包装 20 件/包 | K-ENSA-I |
| | 双面夹持器, 夹持范围ø10...20 mm | K-SA |
| | 防转动安装条 180 mm, 多件包装 20 件/包 | Z-ARS180 |
| | 防转动安装条 230 mm, 多件包装 20 件/包 | Z-ARS230 |
| | 方轴插件 10x10 mm, 多件包装 20 件/包 | ZF10-NSA |
| | 方轴插件 12x12 mm, 多件包装 20 件/包 | ZF12-NSA |
| | 方轴插件 15x15 mm, 多件包装 20 件/包 | ZF15-NSA |
| | 方轴插件 16x16 mm, 多件包装 20 件/包 | ZF16-NSA |
| | 曲柄臂套件 用于正面安装 | ZG-SMA |
| | 位置指示器, 多件包装 20 件/包 | Z-PI |
| | 底板延伸件 用于 SM..A 至 SM../AM../SMD24R | Z-SMA |

电气安装



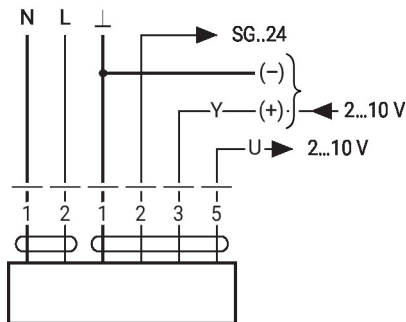
注意:电源电压!

可并联多个执行器, 但必须注意功耗。

电缆颜色:

- 1 = 蓝色
- 2 = 棕色
- 1 = 黑色
- 2 = 红色
- 3 = 白色
- 5 = 橙色

AC 230 V, 调节型



| | | | | |
|-------|-------|------|--|--|
| 1 (N) | 2 (L) | 3 | | |
| | | 2 V | | |
| | | 10 V | | |

辅助电源仅适用于电位计 SG..24

尺寸规格

轴长

| | | |
|--|--|------------------|
| | | 最小 48 |
| | | 最小 20 mm [0.75"] |

夹持范围

| | | | |
|--------------------|---------|-----|-----|
| | | | |
| | 10...20 | ≥10 | ≤20 |
| CrNi (INOX) | 12...20 | ≥10 | ≤20 |

使用由 CrNi (INOX) 制成的圆轴时: $\varnothing 12 \dots 20$ mm

