

调节型 RobustLine 风阀执行器，用于调节工业厂房和技术性楼宇设备装置中的风阀

- 风阀尺寸最大约 4 m²
- 运行扭矩 20 Nm
- 额定电压 AC 230 V
- 控制方式 调节型 4...20 mA
- 位置反馈 2...10 V



图片可能与实际产品不同

技术参数

电气参数	额定电压	AC 230 V
	额定电压频率	50/60 Hz
	运行功耗	3.5 W
	保持功耗	1 W
	变压器容量	6.5 VA
	连接电源	电缆 1 m, 2x 0.75 mm ²
	连接控制	电缆 1 m, 4x 0.75 mm ²
	并联运行	可以 (注意功耗)
功能参数	运行扭矩	20 Nm
	运行范围 Y	4...20 mA
	输入阻抗	100 kΩ
	位置反馈信号 U	2...10 V
	位置反馈信号 U 说明	最大 1 mA
	位置精确度	±5%
	运行方向	可用开关选择 0/1
	运行方向注意事项	Y = 0 V: 在开关位置 0 (逆时针旋转) / 1 (顺时针旋转)
	手动操作	按下手动操作钮, 执行器齿轮机构解锁
	旋转角度	最大 95°
	旋转角度说明	可通过机械限位在两端进行调节
	电机运行时间	150 s / 90°
	噪音等级 (电机)	45 dB(A)
机械接口	通用轴夹持器, 可逆 10...20 mm	
位置指示	机械式, 可插拔	
安全参数	防触电保护等级 IEC/EN	II, 加强绝缘
	防护等级 UL	II, 加强绝缘
	电气防护等级 IEC/EN	IP66/67
	NEMA/UL 防护等级	NEMA 4X
	外壳	UL Enclosure Type 4X
	EMC	CE 遵循 2014/30/EU
	低电压指令	CE 遵循 2014/35/EU
	IEC/EN 认证	IEC/EN 60730-1 和 IEC/EN 60730-2-14

安全参数	UL 认证	cULus 遵循 UL60730-1A, UL60730-2-14 和 CAN/CSA E60730-1 执行器上是否印有UL标识取决于组装线所在地, 但任何情况下执行器均符合UL标准。
	运行方式	类型 1
	额定冲击电压 — 供电	2.5 kV
	额定冲击电压 — 控制	0.8 kV
	污染等级	3
	环境湿度	最大 95% 相对湿度, 无结露
	环境温度	-30...50°C [-22...122°F]
	存储温度	-40...80°C [-40...176°F]
	维护	免维护
重量	重量	1.2 kg

安全注意事项



- 该设备是专为供热、通风及空调行业所设计。不得用于指定范围以外的应用, 特别是在飞机及其他同类的航空运输设备应用。
- 只有经授权的专业人员才能进行安装。并需在安装过程中遵循所有适用的法律或主管机构的安装规定。
- 接线盒必须至少符合外壳的 IP 防护等级！
- 在调节或检修时可以打开防护外盒。完成后须关上外盒并紧固螺栓(见安装指南)。
- 本设备只得在制造商工厂被打开。本设备不包含任何用户可以自行更换或维修的部件。
- 电缆不得从安装在内部的设备上拆除。
- 当计算所需扭矩时, 必须将风阀制造商提供的横截面, 设计, 安装地点及气流条件考虑在内。
- 此设备含有电子元件, 不得作为普通家庭垃圾处理, 必须按照所在地的相关法令法规处理。
- 耐化学性信息是指对原材料和成品的实验室检测, 以及指明应用领域中的试验。
- 使用的材料可能受到实验室试验或现场试验中不能模拟的外部影响 (温度, 压力, 施工夹具, 化学物质的影响等)。
- 因此, 应用领域和耐力相关的信息只能作为参考。如对应用有疑问, 我们强烈建议您进行实验。此信息不暗示任何法定权利。搏力谋不对此负法律责任或提供任何质保。使用材料的耐化学性和力学性能对于判定一个产品的稳定性是不充分的。有关易燃液体如溶剂等的规定必须纳入防爆范畴内作为特别参考。
- 柔性金属电缆导管或等值的螺纹电缆导管用于UL (NEMA) 4 型的应用。
- 当在高紫外线负载下使用时, 例如极端的阳光强度下, 建议使用柔性金属或等效电缆导管。

产品特点

- 应用领域** 执行器尤其适用于户外应用, 并可抵抗以下气候条件：
- 木材干燥
 - 动物育种
 - 食品加工
 - 农业
 - 室内游泳池/浴室
 - 通风房屋顶
 - 一般户外应用
 - 交替的气候
 - 实验室

产品特点

耐受性	有害气体测试 EN 60068-2-60 (弗劳恩霍夫化工技术研究所/德语) 盐雾试验 EN 60068-2-60 (弗劳恩霍夫化工技术研究所/德语) 氨检测测试 DIN 50916-2 (弗劳恩霍夫化工技术研究所/德语) 气候测试 IEC60068-2-30 (Trikon 解决方案公司/中文) 消毒剂 (动物) (Trikon 解决方案公司/中文) 紫外测试 (地面上的太阳辐射) EN 60068-2-5, EN 60068-2-63 (Quinel / Zug CH)
采用的材质	聚丙烯 (PP) 执行器外壳 聚酰胺 (PA) 电缆格兰头/空心轴 FRNC连接电缆 普通钢 1.4404 夹持器 / 螺丝 EPDM密封件 阳极氧化铝方轴插件
运行模式	执行器由一个标准控制信号4...20mA控制 (注意运行范围), 并运行至该信号指定的位置。测量电压U用于以电气方式显示风阀位置0...100%, 电流Y可作为控制信号提供给其他执行器。
安装简单	直接将风阀轴与通用型夹持器连接, 然后装上防转动机械件, 防止执行器本体发生转动。
手动操作	可通过按钮进行手动操作 (按下按钮时, 齿轮解锁或维持锁定)。
旋转角度可调节	旋转角度可通过机械限位调整。标准设置为0...90°。调节旋转角度前需先将防护外罩拆下。
性能高度可靠	执行器具有全行程电子过载保护功能, 无需限位开关, 运行至终点自行停止。

配件

电气配件	描述	型号
	辅助开关 2x SPDT 选配, 灰色	S2A GR
	反馈电位计 140 Ω 选配	P140A
	反馈电位计 1 kΩ 选配	P1000A
	反馈电位计 10 kΩ 选配	P10000A

电气安装

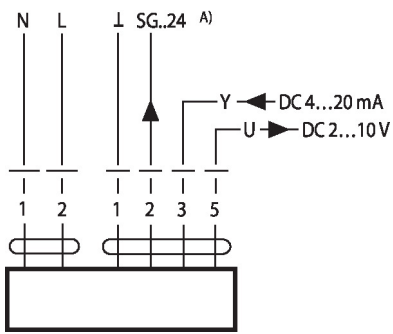

注意:电源电压!
可并联多个执行器, 但必须注意功耗。

电缆颜色:

- 1 = 蓝色
- 2 = 棕色
- 1 = 黑色
- 2 = 红色
- 3 = 白色
- 5 = 橙色

电气安装

AC 230 V, 调节型



A) 辅助电源仅适用于电位计

SG..24

电缆颜色：

1 = 蓝色

2 = 棕色

1 = 黑色

2 = 红色

3 = 白色

5 = 橙色

1	2	3		
		4 mA		
		20 mA		

尺寸规格

轴长

	最小 48
	最小 20 mm [0.75"]

夹持范围

	10...20	≥10	≤20
CrNi (INOX)	12...20	≥10	≤20

使用由 CrNi (INOX) 制成的圆轴时: $\varnothing 12 \dots 20$ mm

