

角行程执行器，用于球阀

- 运行扭矩 20 Nm
- 额定电压 AC 100...240 V
- 控制方式 开关型, 三态
- 带有集成辅助开关



图片可能与实际产品不同

技术参数

电气参数	额定电压	AC 100...240 V
	额定电压频率	50/60 Hz
	额定电压范围	AC 85...265 V
	运行功耗	3 W
	保持功耗	0.6 W
	变压器容量	7 VA
	辅助开关	1x SPDT, 0...100%
	辅助开关切换能力	1 mA...3 A (0.5 A 电感性), DC 5 V...AC 250 V
	连接方式	电缆 1 m, 3x 0.75 mm ²
	辅助开关连接	电缆 1 m, 3x 0.75 mm ²
	并联运行	可以 (注意功耗)
功能参数	运行扭矩	20 Nm
	手动操作	按下手动操作钮, 执行器齿轮机构解锁
	电机运行时间	90 s / 90°
	噪音等级 (电机)	45 dB(A)
	位置指示	机械式, 可插拔
安全参数	防触电保护等级 IEC/EN	II, 加强绝缘
	防护等级 UL	II, 加强绝缘
	辅助开关防护等级 IEC/EN	II, 加强绝缘
	电气防护等级 IEC/EN	IP54
	NEMA/UL 防护等级	NEMA 2
	外壳	UL Enclosure Type 2
	EMC	CE 遵循 2014/30/EU
	低电压指令	CE 遵循 2014/35/EU
	IEC/EN 认证	IEC/EN 60730-1 和 IEC/EN 60730-2-14
	UL 认证	cULus 遵循 UL60730-1A, UL60730-2-14 和 CAN/CSA E60730-1 执行器上是否印有 UL 标识取决于组装线所在地, 但任何情况下执行器均符合 UL 标准。
	运行方式	类型 1
	额定冲击电压 — 供电/控制	2.5 kV
	额定冲击电压 — 辅助开关	2.5 kV
	污染等级	3
环境湿度	最大 95% 相对湿度, 无结露	
环境温度	-30...50°C [-22...122°F]	

安全参数	存储温度	-40...80°C [-40...176°F]
	维护	免维护
重量	重量	0.94 kg

安全注意事项

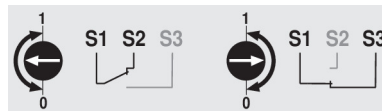


- 该设备是专为供热、通风及空调行业所设计。不得用于指定范围以外的应用, 特别是在飞机及其他同类的航空运输设备应用。
- 户外应用: 只能在没有(海)水、雪、冰、阳光或腐蚀性气体直接干扰执行器的情况下, 并且确保环境条件在任何时候都保持在数据表规定的阈值内。
- 注意:电源电压!
- 只有经授权的专业人员才能进行安装。并需在安装过程中遵循所有适用的法律或主管机构的安装规定。
- 切换角行程方向的开关只能由经过授权的专业人员操作。在防冻保护回路中, 旋转方向尤其不能反转。
- 本设备只得在制造商工厂被打开。本设备不包含任何用户可以自行更换或维修的部件。
- 不得将电缆从设备上移除。
- 此设备含有电子元件, 不得作为普通家庭垃圾处理, 必须按照所在地的相关法令法规处理。

产品特点

安装简单	只需一个中心螺杆, 即可直接安装在球阀上。装配工具集成在插入式位置指示器中。相对于球阀的安装方向可以每隔90°进行选择。
手动操作	可通过按钮进行手动操作(按下按钮时, 齿轮解锁或维持锁定)。
旋转角度可调节	旋转角度可通过机械限位调整。
性能高度可靠	执行器具有全行程电子过载保护功能, 无无限位开关, 运行至终点自行停止。
灵活的信号输出	带可调式辅助开关(0 ... 100%)

辅助开关



配件

电气配件	描述	型号
	辅助开关 1x SPDT 选配	S1A
	辅助开关 2x SPDT 选配	S2A
	反馈电位计 140 Ω 选配	P140A
	反馈电位计 1 kΩ 选配	P1000A
	反馈电位计 10 kΩ 选配	P10000A

电气安装



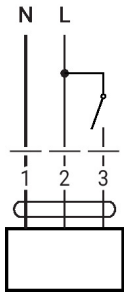
- 注意:电源电压!**
- 可并联多个执行器, 但必须注意功耗。
- 旋转方向开关被覆盖。出厂设置: 旋转方向 Y2。

电气安装

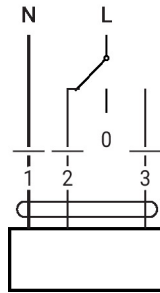
电缆颜色:

- 1 = 蓝色
- 2 = 棕色
- 3 = 白色
- S1 = 紫色
- S2 = 红色
- S3 = 白色

AC 230 V, 开关型

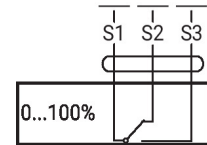


AC 230 V, 三态型

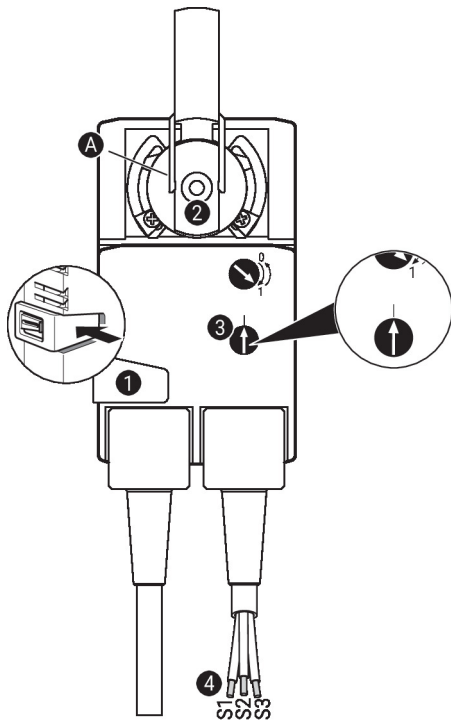


辅助开关

1	2	3	⚡
⚡	⚡	⚡	A - AB = 0%
⚡	⚡	⚡	A - AB = 100%
⚡	⚡	⚡	stop
⚡	⚡	⚡	A - AB = 100%



操作控制及面板指示图



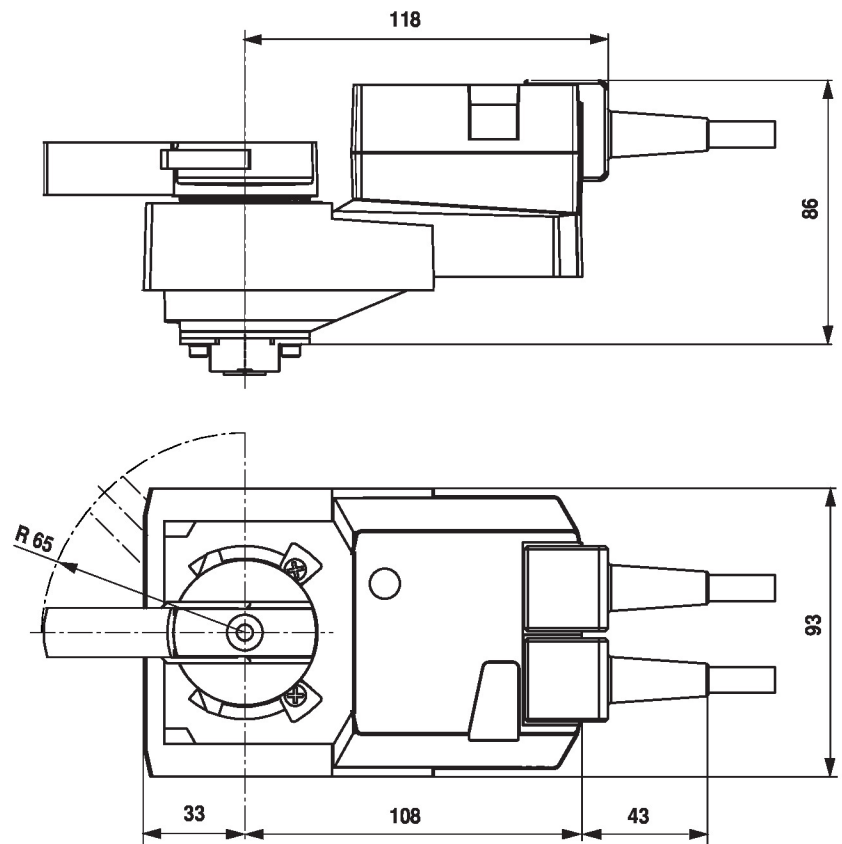
辅助开关设置

⚠ 注： 执行器设置必须在断电状态下进行。

从 **①** 到 **④** 依次操作，进行辅助开关的位置设置。

- ① 手动操作按钮**
按住按钮：齿轮解锁。
可以手动操作。
- ② 阀轴夹持器**
旋转，直至边缘线 **A** 显示所要的执行器开关位置，释放按钮 **①**。
- ③ 辅助开关**
旋转旋钮，直到箭头指向垂直线。
- ④ 接线**
将“连续性”测试设备连接到 S1 + S2 或 S1 + S3。
如果辅助开关应朝相反方向转换，则将辅助开关旋转 180°。

尺寸规格



更多文档

- 完整的水应用产品系列
- 球阀数据表
- 执行器和/或球阀安装指南
- 项目规划的一般说明