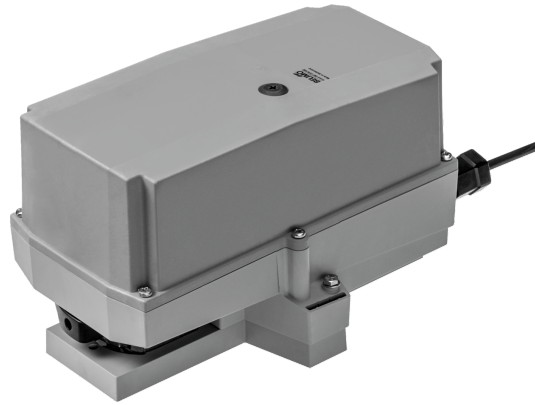


RobustLine 角行程执行器, 用于球阀

- 运行扭矩 20 Nm
- 额定电压 AC 100...240 V
- 控制方式 开关型, 三态
- 可防腐蚀和化学影响、紫外线辐射、高湿度和冷凝水 (用于达 -40°C 的环境温度, 可单独订购执行器, 内置加热器)



图片可能与实际产品不同

技术参数

电气参数	额定电压	AC 100...240 V
	额定电压频率	50/60 Hz
	额定电压范围	AC 85...265 V
	运行功耗	3 W
	保持功耗	0.6 W
	变压器容量	7 VA
	连接方式	电缆 1 m, 3x 0.75 mm ² (无卤低烟阻燃)
	并联运行	可以 (注意功耗)
功能参数	运行扭矩	20 Nm
	手动操作	按下手动操作钮, 执行器齿轮机构解锁
	电机运行时间	90 s / 90°
	噪音等级 (电机)	45 dB(A)
	位置指示	机械式, 可插拔
安全参数	防触电保护等级IEC/EN	II, 加强绝缘
	防护等级UL	II, 加强绝缘
	电气防护等级IEC/EN	IP66/67
	NEMA/UL 防护等级	NEMA 4X
	外壳	UL Enclosure Type 4X
	EMC	CE 遵循 2014/30/EU
	低电压指令	CE 遵循 2014/35/EU
	IEC/EN认证	IEC/EN 60730-1 和 IEC/EN 60730-2-14
	UL 认证	cULus 遵循 UL60730-1A, UL60730-2-14 和 CAN/CSA E60730-1 执行器上是否印有UL标识取决于组装线所在地, 但任何情况下执行器均符合UL标准。
	运行方式	类型 1
	额定冲击电压 — 供电/控制	2.5 kV
	污染等级	4
	环境湿度	最大 100% 相对湿度
	环境温度	-30...50°C [-22...122°F]
	环境温度说明	-40...50°C [104...122°F]适用于内置电加热器的执行器
	存储温度	-40...80°C [-40...176°F]
	维护	免维护
重量	重量	1.8 kg

安全注意事项



- 该设备是专为供热、通风及空调行业所设计。不得用于指定范围以外的应用,特别是在飞机及其他同类的航空运输设备应用。
- 注意:电源电压!
- 只有经授权的专业人员才能进行安装。并需在安装过程中遵循所有适用的法律或主管机构的安装规定。
- 接线盒必须至少符合外壳的 IP 防护等级!
- 切换角行程方向的开关只能由经过授权的专业人员操作。在防冻保护回路中,旋转方向尤其不能反转。
- 在调节或检修时可以打开防护外盒。完成后须关上外盒并紧固螺栓(见安装指南)。
- 本设备只得在制造商工厂被打开。本设备不包含任何用户可以自行更换或维修的部件。
- 电缆不得从安装在内部的设备上拆除。
- 此设备含有电子元件,不得作为普通家庭垃圾处理,必须按照所在地的相关法令法规处理。
- 耐化学性信息是指对原材料和成品的实验室检测,以及指明应用领域中的试验。
- 使用的材料可能受到实验室试验或现场试验中不能模拟的外部影响(温度,压力,施工夹具,化学物质的影响等)。
- 因此,应用领域和耐力相关的信息只能作为参考。如对应用有疑问,我们强烈建议您进行实验。此信息不暗示任何法定权利。搏力谋不对此负法律责任或提供任何质保。使用材料的耐化学性和力学性能对于判定一个产品的稳定性是不充分的。有关易燃液体如溶剂等的规定必须纳入防爆范畴内作为特别参考。
- 当在高紫外线负载下使用时,例如极端的阳光强度下,建议使用柔性金属或等效电缆导管。

产品特点

应用领域	执行器适合在恶劣的条件下使用,例如: <ul style="list-style-type: none">- 木材干燥- 动物育种- 食品加工- 农业- 室内游泳池/浴室- 通风机房屋顶- 一般户外应用- 低温(可单独获得的有集成工厂安装暖气的执行器,适合于-40°C下使用)- 多变的气候/频繁且大幅度的温度波动(推荐:将执行器与出厂预内置安装的电加热器配套使用,避免执行器内部出现结露)
耐受性	有害气体测试 EN 60068-2-60 (弗劳恩霍夫化工技术研究所/德语) 盐雾试验 EN 60068-2-60 (弗劳恩霍夫化工技术研究所/德语) 氨检测测试 DIN 50916-2 (弗劳恩霍夫化工技术研究所/德语) 气候测试 IEC60068-2-30 (Trikon 解决方案公司/中文) 消毒剂(动物) (Trikon 解决方案公司/中文) 紫外测试(地面上的太阳辐射) EN 60068-2-5, EN 60068-2-63 (Quinel / Zug CH)
采用的材质	聚丙烯 (PP) 执行器外壳 聚酰胺 (PA) 电缆格兰头/空心轴 FRNC连接电缆 普通钢 1.4404 夹持器 / 螺丝 EPDM密封件 阳极氧化铝方轴插件
安装简单	只需一个中心螺杆,即可直接安装在球阀上。装配工具集成在插入式位置指示器中。相对于球阀的安装方向可以每隔90°进行选择。

产品特点

- 手动操作** 可通过按钮进行手动操作 (按下按钮时, 齿轮解锁或维持锁定)。进行手动操作必须先打开防护罩。
- 旋转角度可调节** 旋转角度可通过机械限位调整。标准设置为0...90°。调节旋转角度前需先将防护外罩拆下。
- 性能高度可靠** 执行器具有全行程电子过载保护功能, 无需限位开关, 运行至终点自行停止。

配件

电气配件	描述	型号
	辅助开关 2x SPDT 选配, 灰色	S2A GR
	反馈电位计 140 Ω 选配	P140A
	反馈电位计 1 kΩ 选配	P1000A
	反馈电位计 10 kΩ 选配	P10000A
仅限于出厂前的定制选择	描述	型号
	加热器, 具有可调恒温器	HT230
	加热器, 具有机械恒温器	HH230

电气安装



注意:电源电压!

可并联多个执行器, 但必须注意功耗。

旋转方向开关被覆盖。出厂设置: 旋转方向 Y2。

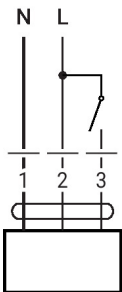
电缆颜色:

1 = 蓝色

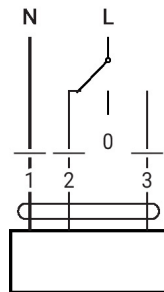
2 = 棕色

3 = 白色

AC 230 V, 开关型

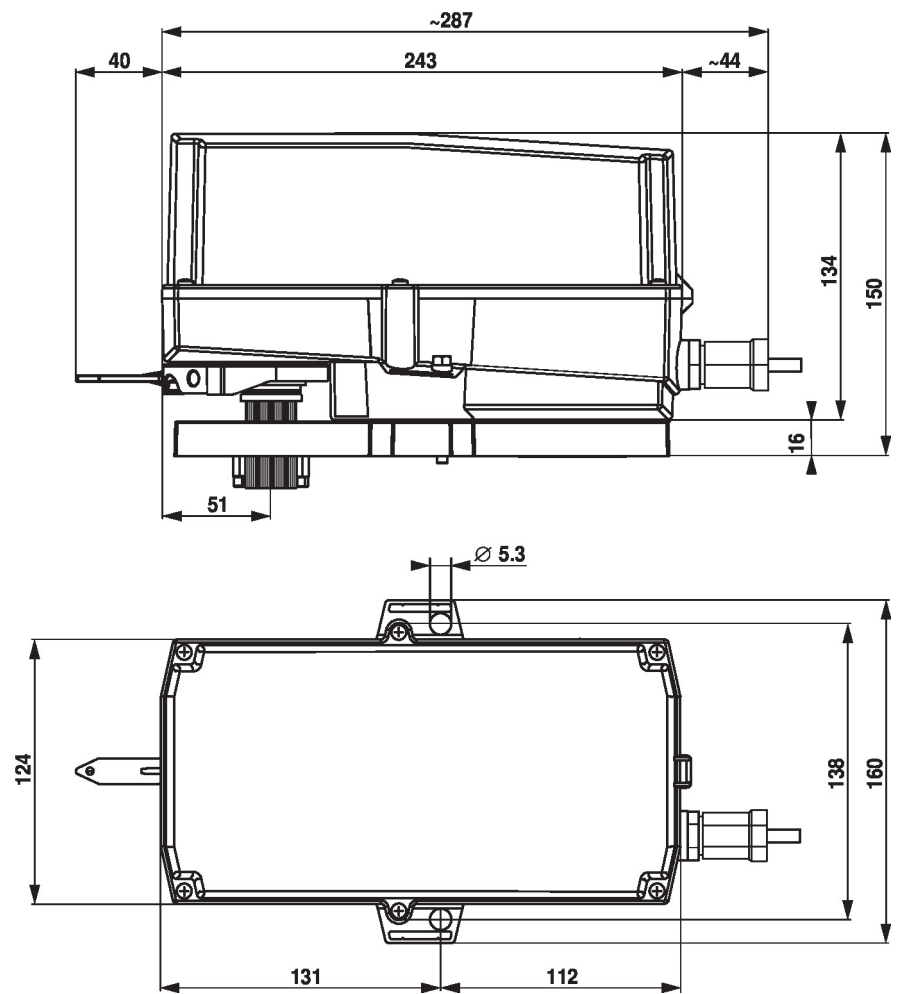


AC 230 V, 三态型



1	2	3	
			A - AB = 0%
			A - AB = 100%
			stop
			A - AB = 100%

尺寸规格



更多文档

- 完整的水应用产品系列
- 球阀数据表
- 执行器和/或球阀安装指南
- 项目规划的一般说明