

交互通信式角行程执行器，用于球阀

- 运行扭矩 20 Nm
- 额定电压 AC/DC 24 V
- 控制方式 调节型, 交互通信式 2...10 V 可调
- 位置反馈 2...10 V 可调
- 通过搏力谋MP-Bus进行通信
- 传感器信号转换



Picture may differ from product

技术参数

电气参数	额定电压	AC/DC 24 V
	额定电压频率	50/60 Hz
	额定电压范围	AC 19.2...28.8 V / DC 21.6...28.8 V
	运行功耗	3.5 W
	保持功耗	1.25 W
	变压器容量	6 VA
	连接方式	电缆 1 m, 4x 0.75 mm ²
	并联运行	可以 (注意功耗)
数据 总线通信	通信控制	MP-Bus
	节点数量	MP-Bus 最多 8 个
功能参数	运行扭矩	20 Nm
	运行范围 Y	2...10 V
	输入阻抗	100 kΩ
	运行范围 Y 可调	起点 0.5...30 V 终点 2.5...32 V
	运行模式可选	开关型 三态(仅限AC) 调节型 (DC 0...32 V)
	位置反馈信号U	2...10 V
	位置反馈信号U说明	最大 0.5 mA
	位置反馈信号U可调	起点 0.5...8 V 终点 2.5...10 V
	位置精确度	±5%
	手动操作	按下手动操作按钮，执行器齿轮机构解锁
	电机运行时间	90 s / 90°
	电机运行时间可调	90...350 s
	噪音等级 (电机)	45 dB(A)
	自适应设置	手动按下“自适应”按钮 (默认第一次通电时自动进行自适应)
	自适应设置可调	无动作 每次通电时进行自适应 按下手动操作按钮后进行自适应
	超驰控制	MAX (最大位置) = 100% MIN (最小位置) = 0% ZS (中间位置, 仅AC) = 50%

技术参数

功能参数	超驰控制范围	MAX = (MIN + 33%)...100% MIN = 0%...(MAX - 33%) ZS = MIN...MAX
	位置指示	机械式, 可插拔
安全参数	防触电保护等级IEC/EN	III, 安全特低电压 (SELV)
	电源 UL 认证	Class 2 Supply
	电气防护等级IEC/EN	IP54
	NEMA/UL 防护等级	NEMA 2
	外壳	UL Enclosure Type 2
	EMC	CE 遵循 2014/30/EU
	IEC/EN认证	IEC/EN 60730-1 和 IEC/EN 60730-2-14
	UL 认证	cULus 遵循 UL60730-1A, UL60730-2-14 和 CAN/CSA E60730-1 执行器上是否印有UL标识取决于组装线所在地, 但任何情况下执行器均符合UL标准。
	运行方式	类型 1
	额定冲击电压 — 供电/控制	0.8 kV
	污染等级	3
	环境湿度	最大 95% 相对湿度, 无结露
	环境温度	-30...50°C [-22...122°F]
	存储温度	-40...80°C [-40...176°F]
维护	免维护	
重量	重量	0.93 kg

安全注意事项


- 该设备是专为供热、通风及空调行业所设计。不得用于指定范围以外的应用, 特别是在飞机及其他同类的航空运输设备应用。
- 户外应用: 只能在没有(海)水、雪、冰、阳光或腐蚀性气体直接干扰执行器的情况下, 并且确保环境条件在任何时候都保持在数据表规定的阈值内。
- 只有经授权的专业人员才能进行安装。并需在安装过程中遵循所有适用的法律或主管机构的安装规定。
- 切换角行程方向的开关只能由经过授权的专业人员操作。在防冻保护回路中, 旋转方向尤其不能反转。
- 本设备只得在制造商工厂被打开。本设备不包含任何用户可以自行更换或维修的部件。
- 不得将电缆从设备上移除。
- 此设备含有电子元件, 不得作为普通家庭垃圾处理, 必须按照所在地的相关法令法规处理。

产品特点
运行模式

常规运行:

执行器由一个标准控制信号0...10V控制, 并运行至该信号指定的位置。反馈信号U可提供0.5...100%的执行器位置指示, 也可作为控制信号提供给其他执行器。

总线运行:

执行器通过MP-Bus接收高级别控制器发出的数字定位信号, 并运行到信号指定位置。连接端子U作为通信接口, 不再提供模拟信号反馈。

外接传感器端子

传感器连接选项(无源或有源传感器或开关触点)。MP 执行器用作模拟/数字转换器, 用于通过 MP-Bus将传感器信号传输到更高级别的系统。

可参数化设置的执行器

出厂设置涵盖了最常见的应用。可以使用搏力谋小助手 2 或ZTH EU/AP修改单个参数。

产品特点

安装简单	通过一个螺栓直接安装在球阀上，组装工具已结合在位置指示器上，执行器的安装方向可平行或垂直于阀门安装的管道。
手动操作	可通过按钮进行手动操作 (按下按钮时，齿轮解锁或维持锁定)。
旋转角度可调节	旋转角度可通过机械限位调整。
性能高度可靠	执行器具有全行程电子过载保护功能，无需限位开关，运行至终点自行停止。
起始位置	当执行器初次通电时，如调试的时候，执行器会进行行程自适应，包括调整工作范围及机械行程设定范围的位置反馈。 然后，执行器运行至控制信号指定的位置。 出厂设置：Y2 (逆时针旋转)。
自适应和同步	可以通过按下“Adaption”按钮或搏力谋小助手2手动触发自适应。在自适应过程中探测到两端的机械终点 (整个设置范围)。 按下手动按钮后自动同步。在起始位置进行同步 (0%)。 然后，执行器运行至控制信号指定的位置。 使用搏力谋小助手 2 可以进行一系列设置。

配件

工具	描述	型号
	服务工具，带 ZIP-USB 功能，用于搏力谋执行器/VAV控制器及其他HVAC 执行设备的通信、参数设置及状态诊断工具	ZTH EU
	用于有线和无线设置、现场操作和故障排除的服务工具	Belimo Assistant 2
	适配器 用于维护工具 ZTH	MFT-C
	连接电缆 5 m, A: RJ11 6/4 ZTH EU/AP, B: 用于带6针插座的搏力谋设备	ZK1-GEN
	连接电缆 5 m, A: RJ11 6/4 ZTH EU/AP, B: 连接到MP/PP端子	ZK2-GEN
电气配件	描述	型号
	辅助开关 1x SPDT 选配	S1A
	辅助开关 2x SPDT 选配	S2A
	反馈电位计 140 Ω 选配	P140A
	反馈电位计 1 kΩ 选配	P1000A
	反馈电位计 10 kΩ 选配	P10000A
	用于 MP 执行器的 MP-Bus电源	ZN230-24MP
网关	描述	型号
	用于MP转BACnet MS/TP	UK24BAC
	用于MP转Modbus RTU	UK24MOD

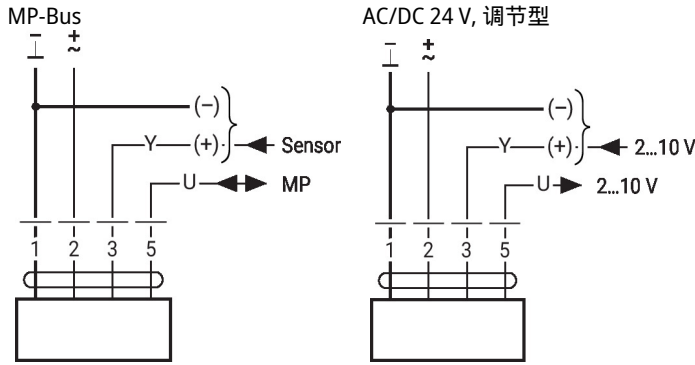
电气安装


通过安全绝缘的变压器供电。
可并联多个执行器，但必须注意功耗。
旋转方向开关被覆盖。出厂设置：旋转方向Y2。

电缆颜色:

- 1 = 黑色
- 2 = 红色
- 3 = 白色
- 5 = 橙色

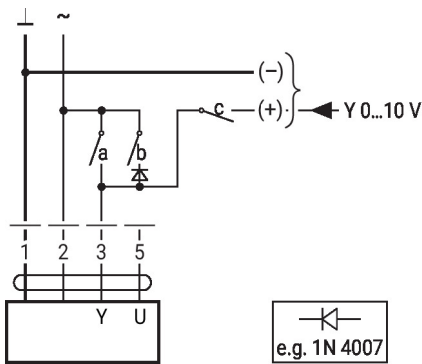
电气安装



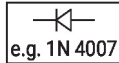
其他电气安装

常规运行

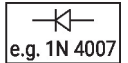
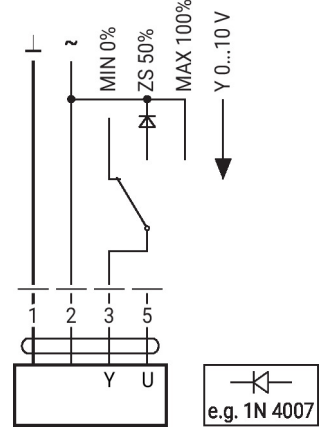
AC 24V继电器控制



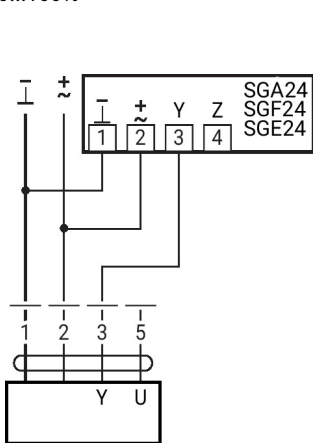
1	2	a	b	c	
					0%
					ZS 50%
					100%
					Y



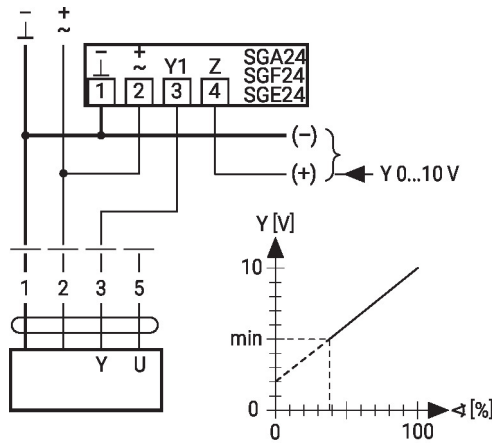
AC 24V旋钮开关控制



通过定位器SG..实现远程控制
0...100%

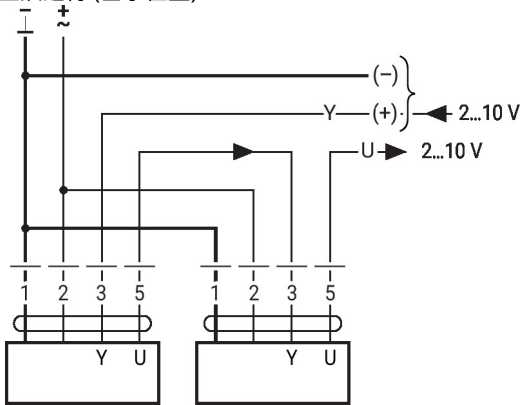


定位器SG..的最小限位

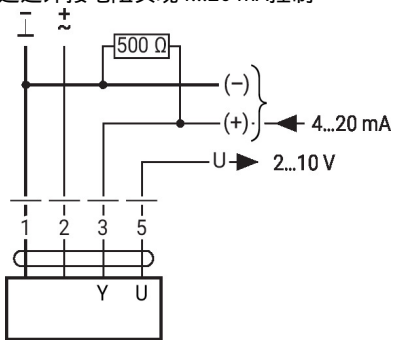


常规运行

主从运行 (基于位置)



通过外接电阻实现4...20 mA控制

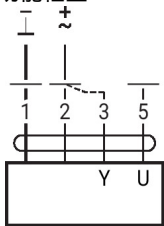


注意：

运行范围必须设置为DC 2...10 V。

500 Ohm电阻将4...20 mA电流信号转换为DC 2...10 V电压信号。

功能检查

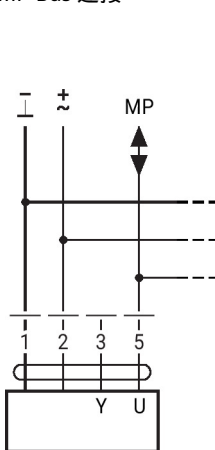


操作步骤

1. 将 24 V 连接到连接点 1 和 2
2. 断开连接点 3：
 - 旋转方向 L：执行器向左旋转
 - 旋转方向 R：执行器向右旋转
3. 短路连接点 2 和 3：
 - 执行器沿相反方向运行

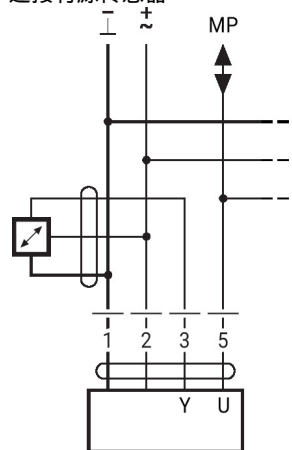
常规运行

MP-Bus 连接



最多8个MP-Bus节点

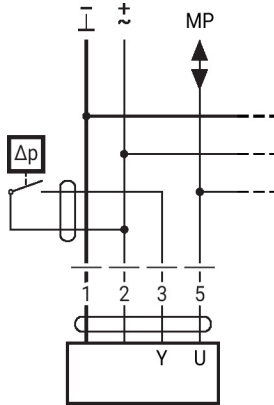
连接有源传感器



- 电压 AC/DC 24 V
- 输出信号 0...10 V (最大0...32 V)
- 分辨率 30 mV

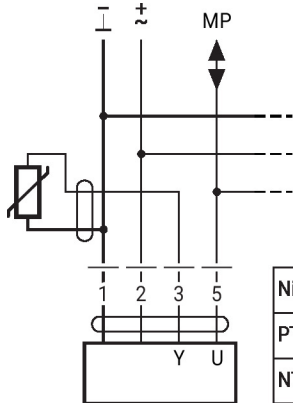
常规运行

连接外接开关触点



- 切换电流 16 mA @ 24 V
- 必须在 MP 执行器上将运行范围的起始点设置为 ≥ 0.5 V

连接无源传感器

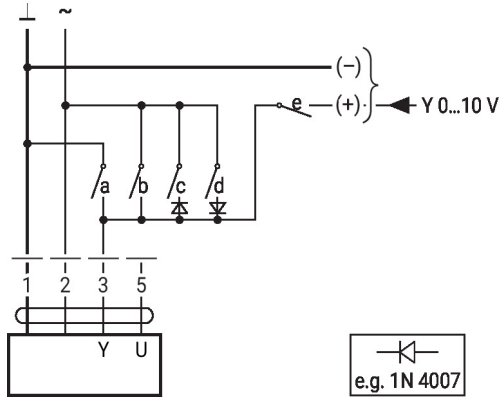


Ni1000	-28...+98°C	850...1600 Ω ²⁾
PT1000	-35...+155°C	850...1600 Ω ²⁾
NTC	-10...+160°C ¹⁾	200 Ω...60 kΩ ²⁾

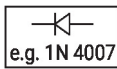
- 1) 基于类型
 - 2) 分辨率 1 Ohm
- 建议对测得值进行补偿

可参数化设置执行器的功能 (需要设置参数)

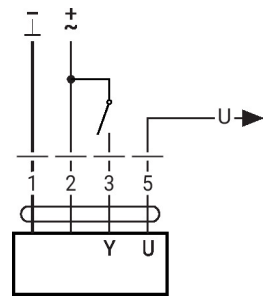
AC 24V 继电器限位控制



1	2	a	b	c	d	e	
⎓	⎓	⎓	⎓	⎓	⎓	⎓	Close
⎓	⎓	⎓	⎓	⎓	⎓	⎓	MIN
⎓	⎓	⎓	⎓	⎓	⎓	⎓	ZS
⎓	⎓	⎓	⎓	⎓	⎓	⎓	MAX
⎓	⎓	⎓	⎓	⎓	⎓	⎓	Open
⎓	⎓	⎓	⎓	⎓	⎓	⎓	Y



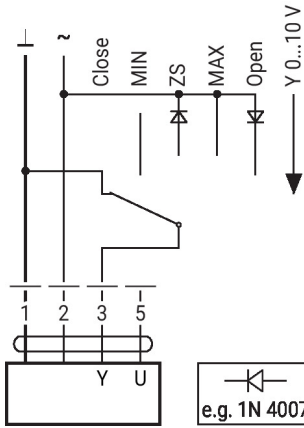
开关型控制



其他电气安装

可参数化设置执行器的功能 (需要设置参数)

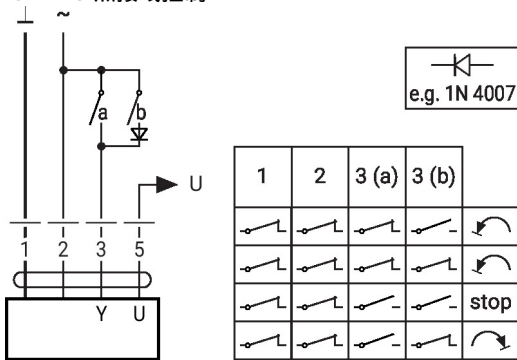
AC 24V 旋转开关限位控制



e.g. 1N 4007

注意：只有当运行范围的起点被设定为最小0.5 V时，才能保证“关闭”功能。

AC 24 V 3-点接线控制

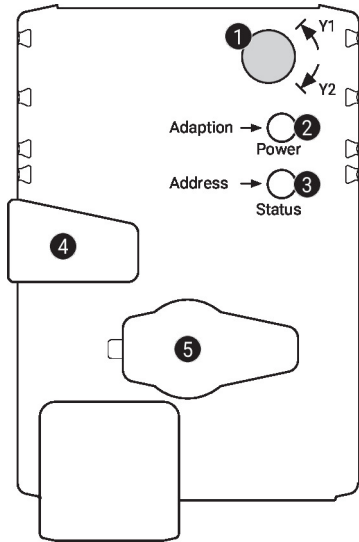


e.g. 1N 4007

1	2	3 (a)	3 (b)
			stop

位置控制: 90° = 100s
流量控制: V最大 = 100s

操作控制及面板指示图


1 旋转方向开关

切换： 改变旋转方向

2 按钮和绿色LED灯显示

关： 无电源电压或故障

亮： 运行中

按下按钮： 触发旋转角度自适应，紧接着进入标准模式

3 按钮和黄色LED灯显示

关： 标准模式

亮： 自适应/同步动作激活

忽明忽暗： MP-Bus 通信激活

闪烁： MP 客户端要求寻址

按下按钮： 确认寻址

4 手动操作按钮

按下按钮： 齿轮解锁，电机停止，可以进行手动操作

释放按钮： 齿轮接合，进入标准模式

5 维护接口

用于连接参数设置和服务工具

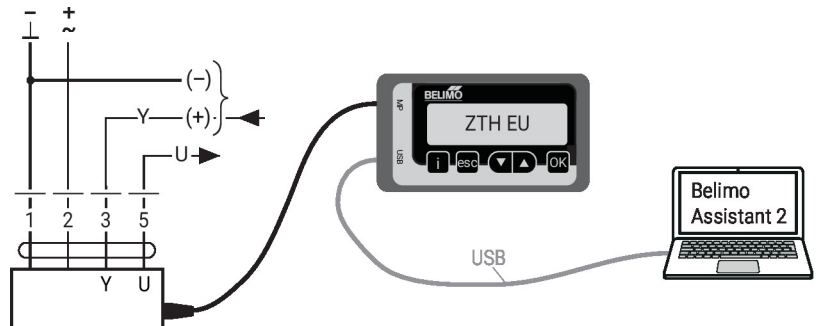
检查电源连接情况

2 熄灭和 **3** 亮起 可能电源接线出现错误

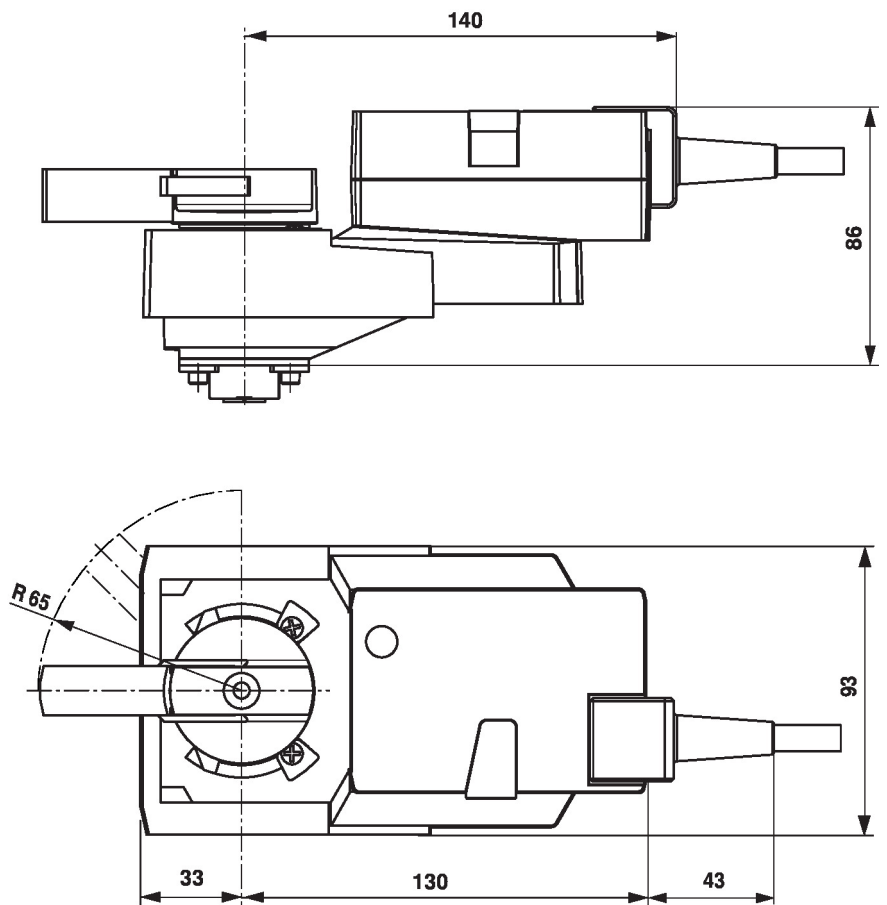
维护

有线连接 连接维护接口后，可以通过ZHT EU/AP设置设备的参数。可以连接搏力谋小助手 2以扩展参数设置。

Connection ZTH EU / Belimo Assistant 2



尺寸规格



更多文档

- MP 合作伙伴概述
- 工具连接
- MP-Bus 技术简介
- 完整的水应用产品系列
- 球阀数据表
- 执行器和/或球阀安装指南
- 项目规划的一般说明
- 快速入门指南 - Belimo Assistant 2