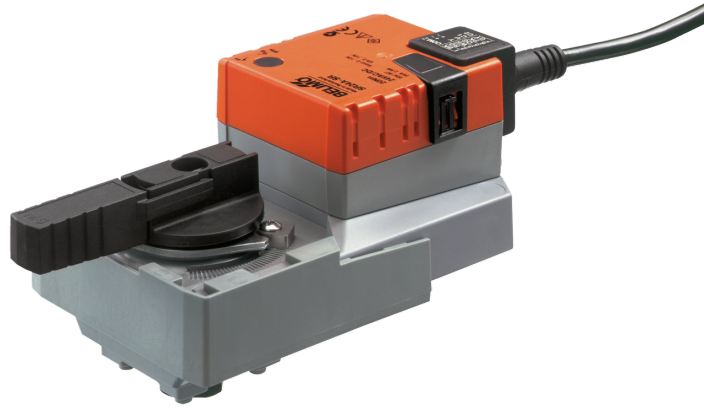


调节型角行程执行器，用于球阀

- 运行扭矩 20 Nm
- 额定电压 AC/DC 24 V
- 控制方式 调节型 2...10 V
- 位置反馈 2...10 V



图片可能与实际产品不同

技术参数

电气参数	额定电压	AC/DC 24 V
	额定电压频率	50/60 Hz
	额定电压范围	AC 19.2...28.8 V / DC 19.2...28.8 V
	运行功耗	2.5 W
	保持功耗	0.4 W
	变压器容量	5 VA
	连接方式	电缆 1 m, 4x 0.75 mm ²
	并联运行	可以 (注意功耗)
	功能参数	运行扭矩
运行范围 Y		2...10 V
输入阻抗		100 kΩ
位置反馈信号 U		2...10 V
位置反馈信号 U 说明		最大 1 mA
位置精确度		±5%
手动操作		按下手动操作钮，执行器齿轮机构解锁
电机运行时间		90 s / 90°
噪音等级 (电机)		45 dB(A)
位置指示		机械式，可插拔
安全参数	防触电保护等级 IEC/EN	III, 安全特低电压 (SELV)
	电源 UL 认证	Class 2 Supply
	电气防护等级 IEC/EN	IP54
	NEMA/UL 防护等级	NEMA 2
	外壳	UL Enclosure Type 2
	EMC	CE 遵循 2014/30/EU
	IEC/EN 认证	IEC/EN 60730-1 和 IEC/EN 60730-2-14
	UL 认证	cULus 遵循 UL60730-1A, UL60730-2-14 和 CAN/CSA E60730-1 执行器上是否印有 UL 标识取决于组装线所在地，但任何情况下执行器均符合 UL 标准。
	运行方式	类型 1
	额定冲击电压 — 供电/控制	0.8 kV
	污染等级	3
	环境湿度	最大 95% 相对湿度，无结露
	环境温度	-30...50°C [-22...122°F]
存储温度	-40...80°C [-40...176°F]	

技术参数

安全参数	维护	免维护
	重量	0.91 kg

安全注意事项


- 该设备是专为供热、通风及空调行业所设计。不得用于指定范围以外的应用,特别是在飞机及其他同类的航空运输设备应用。
- 户外应用:只能在没有(海)水、雪、冰、阳光或腐蚀性气体直接干扰执行器的情况下,并确保环境条件在任何时候都保持在数据表规定的阈值内。
- 只有经授权的专业人员才能进行安装。并需在安装过程中遵循所有适用的法律或主管机构的安装规定。
- 切换角行程方向的开关只能由经过授权的专业人员操作。在防冻保护回路中,旋转方向尤其不能反转。
- 本设备只得在制造商工厂被打开。本设备不包含任何用户可以自行更换或维修的部件。
- 不得将电缆从设备上移除。
- 此设备含有电子元件,不得作为普通家庭垃圾处理,必须按照所在地的相关法律法规处理。

产品特点

运行模式	执行器由一个标准控制信号DC 0...10V控制(注意运行范围),并运行至该信号指定的位置。测量电压U用于以电气方式显示阀门位置0.5...100%,也可作为控制信号提供给其他执行器。
安装简单	只需一个中心螺杆,即可直接安装在球阀上。装配工具集成在插入式位置指示器中。相对于球阀的安装方向可以每隔90°进行选择。
手动操作	可通过按钮进行手动操作(按下按钮时,齿轮解锁或维持锁定)。
旋转角度可调节	旋转角度可通过机械限位调整。
性能高度可靠	执行器具有全行程电子过载保护功能,无需用限位开关,运行至终点自行停止。

配件

电气配件	描述	型号
	辅助开关 1x SPDT 选配	S1A
	辅助开关 2x SPDT 选配	S2A
	反馈电位计 140 Ω 选配	P140A
	反馈电位计 1 kΩ 选配	P1000A
	反馈电位计 10 kΩ 选配	P10000A

电气安装


- 通过安全绝缘的变压器供电。
- 可并联多个执行器,但必须注意功耗。
- 旋转方向开关被覆盖。出厂设置:旋转方向 Y2。

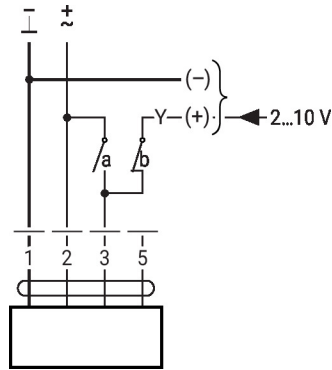
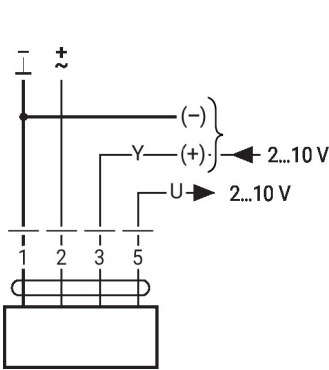
电缆颜色:

- 1 = 黑色
- 2 = 红色
- 3 = 白色
- 5 = 橙色

电气安装

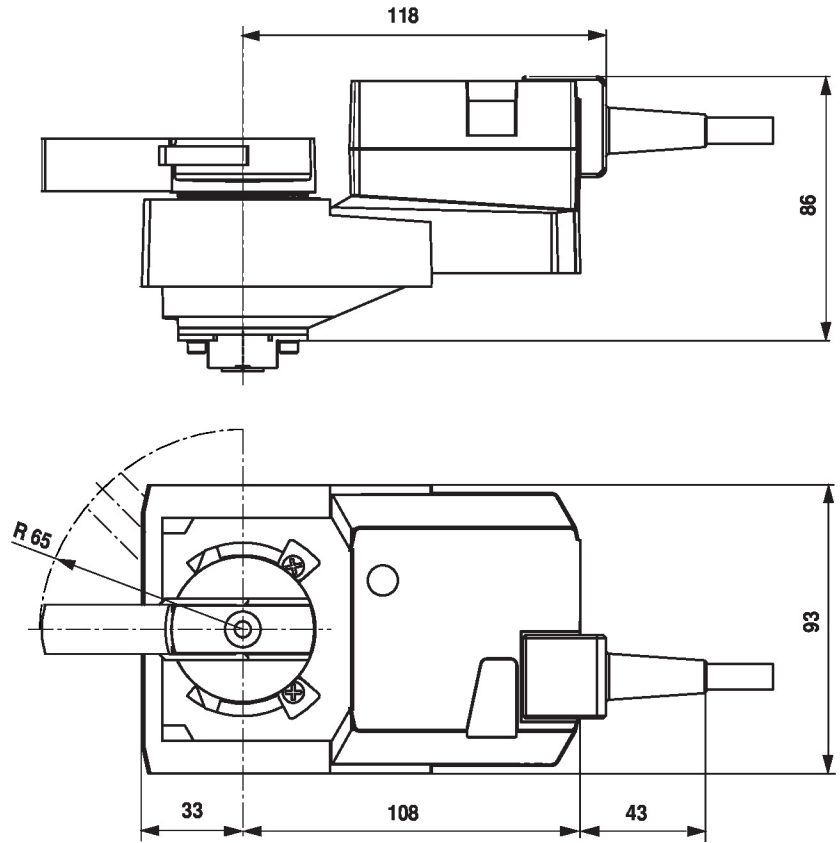
AC/DC 24 V, 调节型

超驰控制 (防冻回路)



1	2	3 (a)	3 (b)	
				A - AB = 100%
				A - AB = 0%
			2 V	A - AB = 0%
			10 V	A - AB = 100%

尺寸规格



更多文档

- 完整的水应用产品系列
- 球阀数据表
- 执行器和/或球阀安装指南
- 项目规划的一般说明