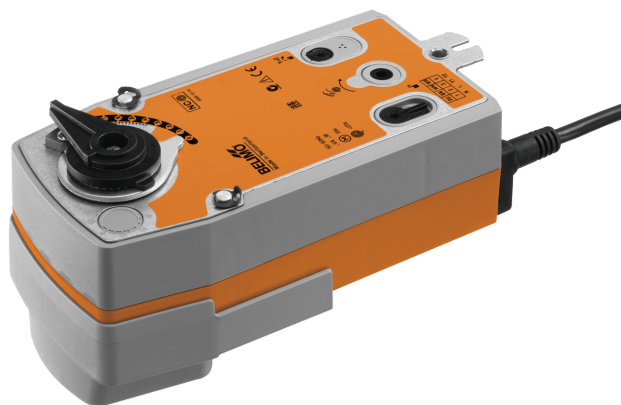


带自复位功能的调节型角行程执行器，用于球阀和蝶阀

- 运行扭矩 20 Nm
- 额定电压 AC/DC 24 V
- 控制方式 调节型 2...10 V
- 位置反馈 2...10 V
- 断电常闭(NC)



图片可能与实际产品不同

### 技术参数

电气参数	额定电压	AC/DC 24 V
	额定电压频率	50/60 Hz
	额定电压范围	AC 19.2...28.8 V / DC 21.6...28.8 V
	运行功耗	5.5 W
	保持功耗	3 W
	变压器容量	8.5 VA
	连接方式	电缆 1 m, 4x 0.75 mm <sup>2</sup>
	并联运行	可以 (注意功耗)
功能参数	运行扭矩	20 Nm
	扭矩自复位功能	20 Nm
	运行范围 Y	2...10 V
	输入阻抗	100 kΩ
	位置反馈信号U	2...10 V
	位置反馈信号U说明	最大 0.5 mA
	位置精确度	±5%
	运行方向	Y = 0 (0 V = A - AB = 0%)
	自复位运行方向	断电常关, 阀门关闭(A-AB=0%)
	运行方向注意事项	用于带L形内径的阀门 (A - AB = 100%)
	手动操作	通过手柄和锁定开关
	电机运行时间	90 s / 90°
	自复位运行时间	<20 s @ -20...50°C, <60 s @ -30°C
噪音等级 (电机)	45 dB(A)	
位置指示	机械式	
使用寿命	最少60,000次全行程	
安全参数	防触电保护等级IEC/EN	III, 安全特低电压 (SELV)
	电源 UL 认证	Class 2 Supply
	电气防护等级IEC/EN	IP54
	NEMA/UL 防护等级	NEMA 2
	外壳	UL Enclosure Type 2
	EMC	CE 遵循 2014/30/EU
	IEC/EN认证	IEC/EN 60730-1 和 IEC/EN 60730-2-14
	UL 认证	cULus 遵循 UL60730-1A, UL60730-2-14 和 CAN/CSA E60730-1 执行器上是否印有UL标识取决于组装线所在地, 但任何情况下执行器均符合UL标准。

<b>安全参数</b>	运行方式	类型 1.AA
	额定冲击电压 — 供电/控制	0.8 kV
	污染等级	3
	环境湿度	最大 95% 相对湿度, 无结露
	环境温度	-30...50°C [-22...122°F]
	存储温度	-40...80°C [-40...176°F]
	维护	免维护
<b>机械参数</b>	连接法兰	F05
	<b>重量</b> 重量	2.2 kg

### 安全注意事项



- 该设备是专为供热、通风及空调行业所设计。不得用于指定范围以外的应用, 特别是在飞机及其他同类的航空运输设备应用。
- 户外应用: 只能在没有(海)水、雪、冰、阳光或腐蚀性气体直接干扰执行器的情况下, 并且确保环境条件在任何时候都保持在数据表规定的阈值内。
- 只有经授权的专业人员才能进行安装。并需在安装过程中遵循所有适用的法律或主管机构的安装规定。
- 本设备只得在制造商工厂被打开。本设备不包含任何用户可以自行更换或维修的部件。
- 不得将电缆从设备上移除。
- 此设备含有电子元件, 不得作为普通家庭垃圾处理, 必须按照所在地的相关法令法规处理。

### 产品特点

<b>运行模式</b>	执行器由一个标准控制信号DC 0...10V控制(注意运行范围)。执行器在复位弹簧张紧的同时, 驱动阀门到指定位置。当电源电压中断时, 阀门在弹簧力的作用下转回到自复位位置。
<b>安装简单</b>	简单直接地安装在球阀或蝶阀上。执行器的安装方向可平行或垂直于阀门安装的管道。
<b>手动操作</b>	通过使用手柄, 阀门可以手动操作, 并可与锁定开关在任何位置啮合。通过应用运行电压, 手动或自动进行解锁。
<b>旋转角度可调节</b>	旋转角度可通过机械限位调整。
<b>性能高度可靠</b>	执行器具有全行程电子过载保护功能, 无需限位开关, 运行至终点自行停止。

### 电气安装



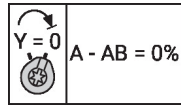
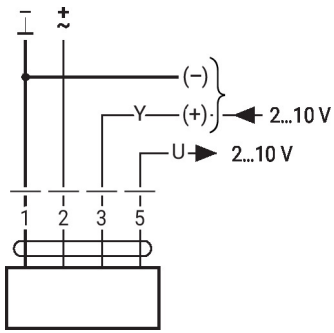
通过安全绝缘的变压器供电。  
可并联多个执行器, 但必须注意功耗。

#### 电缆颜色:

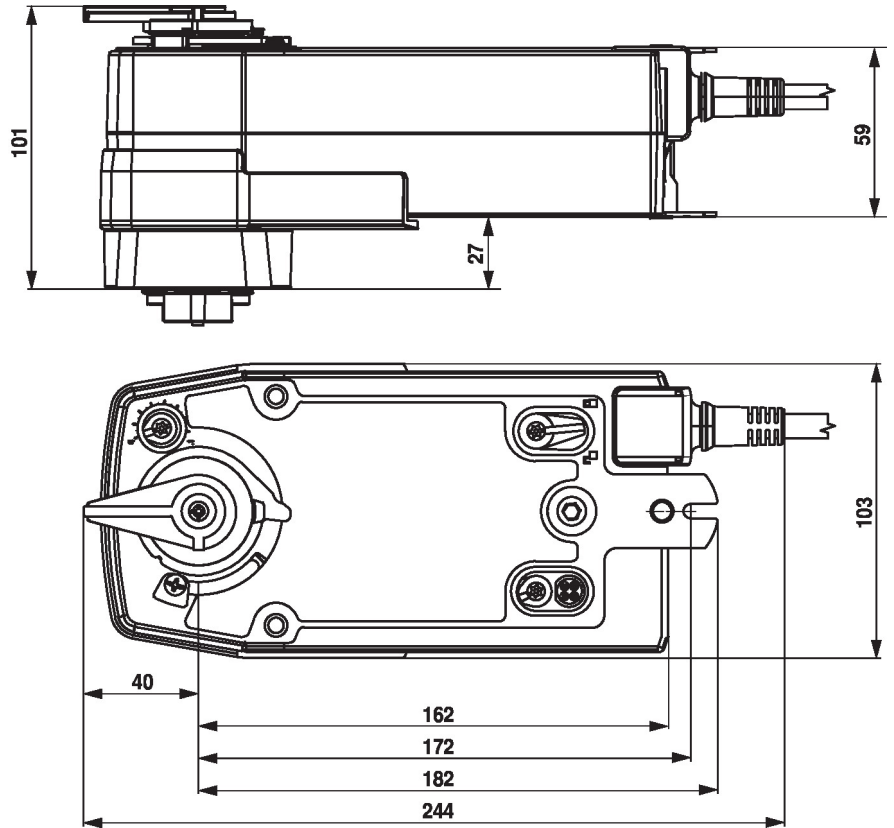
- 1 = 黑色
- 2 = 红色
- 3 = 白色
- 5 = 橙色

电气安装

AC/DC 24 V, 调节型



尺寸规格



更多文档

- 完整的水应用产品系列
- 球阀和蝶阀数据表
- 执行器和/或球阀及蝶阀安装指南
- 项目规划的一般说明