

具自复位功能的调节型角行程执行器，用于球阀

- 运行扭矩 20 Nm
- 额定电压 AC/DC 24 V
- 控制方式 调节型 2...10 V
- 位置反馈 2...10 V
- 断电常闭(NC)



技术参数

电气参数	额定电压	AC/DC 24 V
	额定电压频率	50/60 Hz
	额定电压范围	AC 19.2...28.8 V / DC 21.6...28.8 V
	运行功耗	5.5 W
	保持功耗	3 W
	变压器容量	8.5 VA
	连接方式	电缆 1 m, 4x 0.75 mm ²
	并联运行	可以 (注意功耗)
功能参数	运行扭矩	20 Nm
	扭矩自复位功能	20 Nm
	运行范围 Y	2...10 V
	输入阻抗	100 kΩ
	位置反馈信号 U	2...10 V
	位置反馈信号 U 说明	最大 0.5 mA
	位置精确度	±5%
	运行方向	Y = 0 (0 V = A - AB = 0%)
	自复位运行方向	断电常关, 阀门关闭(A-AB=0%)
	手动操作	通过手柄和锁定开关
	电机运行时间	90 s / 90°
	自复位运行时间	<20 s @ -20...50°C / <60 s @ -30°C
	噪音等级 (电机)	45 dB(A)
	位置指示	机械式
使用寿命	最少 60,000 次全行程	
安全参数	防触电保护等级 IEC/EN	III, 安全特低电压 (SELV)
	电源 UL 认证	Class 2 Supply
	电气防护等级 IEC/EN	IP54
	NEMA/UL 防护等级	NEMA 2
	附件	UL Enclosure Type 2
	EMC	CE 遵循 2014/30/EU
	IEC/EN 认证	IEC/EN 60730-1 和 IEC/EN 60730-2-14
	UL 认证	cULus 遵循 UL60730-1A, UL60730-2-14 和 CAN/CSA E60730-1 执行器上是否印有 UL 标识取决于组装线所在地, 但任何情况下执行器均符合 UL 标准。
	运行方式	类型 1.AA
	额定冲击电压	0.8 kV

技术参数

安全参数	污染等级	3
	环境湿度	最大 95% 相对湿度, 无结露
	环境温度	-30...50°C [-22...122°F]
	存储温度	-40...80°C [-40...176°F]
	维护	免维护
重量	重量	2.2 kg

安全注意事项


- 该设备是专为供热、通风及空调行业所设计。不得用于指定范围以外的应用, 特别是在飞机及其他同类的航空运输设备应用。
- 户外应用: 只能在没有(海)水、雪、冰、阳光或腐蚀性气体直接干扰执行器的情况下, 并且确保环境条件在任何时候都保持在数据表规定的阈值内。
- 仅有授权的专业人员可以安装该设备, 并需在安装过程中遵循相适应的法律法规及其他安装规章制度。
- 本设备只得在制造商工厂被打开。本设备不包含任何用户可以自行更换或维修的部件。
- 不得将电缆从设备上移除。
- 此设备含有电子元件, 不得作为普通家庭垃圾处理, 必须按照所在地的相关法规处理。

产品特点

运行模式	执行器由一个标准控制信号0...10V控制, 在复位弹簧张紧的同时, 驱动阀门到指定位置。当电源电压中断时, 阀门在弹簧力的作用下转回到自复位位置。
安装简单	只需一个螺丝即可简单直接安装在球阀上。执行器的安装方向可平行或垂直于阀门安装的管道。
手动操作	通过使用手柄, 阀门可以手动操作, 并可与锁定开关在任何位置啮合。通过应用运行电压, 手动或自动进行解锁。
旋转角度可调节	旋转角度可通过机械限位调整。
性能高度可靠	执行器具有全程电子过载保护功能, 无需限位开关, 运行至终点自行停止。

电气安装


通过安全绝缘的变压器供电。
可并联多个执行器, 但必须注意功耗。

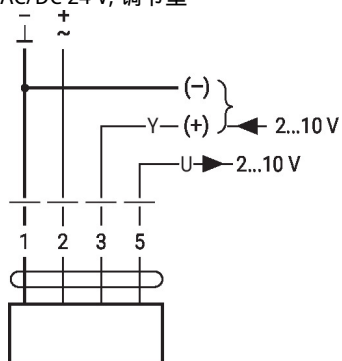
电缆颜色:

- 1 = 黑色
- 2 = 红色
- 3 = 白色
- 5 = 橙色

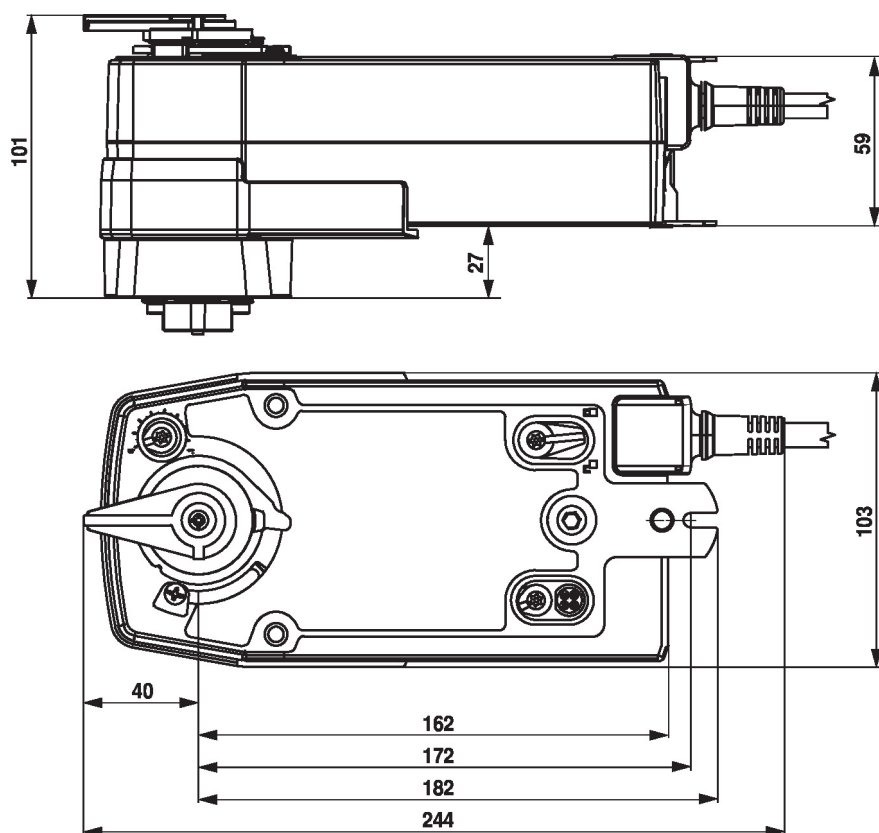
电气安装

接线图

AC/DC 24 V, 调节型



尺寸规格



更多文档

- 完整的水应用产品系列
- 球阀数据表
- 执行器和/或球阀安装指南
- 项目规划的一般说明