

具自复位功能的角行程执行器，用于球阀和蝶阀。

- 运行扭矩 20 Nm
- 额定电压 AC 24...240 V / DC 24...125 V
- 控制方式 开关型
- 断电常闭(NC)
- 带2个集成辅助开关



图片可能与实际产品不同

技术参数

电气参数	额定电压	AC 24...240 V / DC 24...125 V
	额定电压频率	50/60 Hz
	额定电压范围	AC 19.2...264 V / DC 21.6...137.5 V
	运行功耗	7 W
	保持功耗	3.5 W
	变压器容量	18 VA
	辅助开关	2x SPDT, 1x 10% / 1x 11...100%
	辅助开关切换能力	1 mA...3 A (0.5 A 电感性), DC 5 V...AC 250 V
	连接方式	电缆 1 m, 2x 0.75 mm ²
	辅助开关连接	电缆 1 m, 6x 0.75 mm ²
	并联运行	可以 (注意功耗)
功能参数	运行扭矩	20 Nm
	扭矩自复位功能	20 Nm
	自复位运行方向	断电常关, 阀门关闭(A-AB=0%)
	运行方向注意事项	用于带L形内径的阀门 (A - AB = 100%)
	手动操作	通过手柄和锁定开关
	电机运行时间	75 s / 90°
	自复位运行时间	<20 s @ -20...50°C, <60 s @ -30°C
	噪音等级 (电机)	45 dB(A)
	位置指示	机械式
	使用寿命	最少60,000次全行程
安全参数	防触电保护等级IEC/EN	II, 加强绝缘
	防护等级UL	II, 加强绝缘
	辅助开关防护等级 IEC/EN	II, 加强绝缘
	电气防护等级IEC/EN	IP54
	NEMA/UL 防护等级	NEMA 2
	外壳	UL Enclosure Type 2
	EMC	CE 遵循 2014/30/EU
	低电压指令	CE 遵循 2014/35/EU
	IEC/EN认证	IEC/EN 60730-1 和 IEC/EN 60730-2-14
	UL 认证	cULus 遵循 UL60730-1A, UL60730-2-14 和 CAN/CSA E60730-1 执行器上是否印有UL标识取决于组装线所在地, 但任何情况下执行器均符合UL标准。
	运行方式	类型 1.AA.B

安全参数	额定冲击电压 — 供电/控制	4 kV
	额定冲击电压 — 辅助开关	2.5 kV
	污染等级	3
	环境湿度	最大 95% 相对湿度, 无结露
	环境温度	-30...50°C [-22...122°F]
	存储温度	-40...80°C [-40...176°F]
	维护	免维护
机械参数	连接法兰	F05
	重量 重量	2.4 kg

安全注意事项



- 该设备是专为供热、通风及空调行业所设计。不得用于指定范围以外的应用, 特别是在飞机及其他同类的航空运输设备应用。
- 户外应用: 只能在没有(海)水、雪、冰、阳光或腐蚀性气体直接干扰执行器的情况下, 并且确保环境条件在任何时候都保持在数据表规定的阈值内。
- 注意: 电源电压!
- 只有经授权的专业人员才能进行安装。并需在安装过程中遵循所有适用的法律或主管机构的安装规定。
- 本设备只得在制造商工厂被打开。本设备不包含任何用户可以自行更换或维修的部件。
- 不得将电缆从设备上移除。
- 此设备含有电子元件, 不得作为普通家庭垃圾处理, 必须按照所在地的相关法令法规处理。
- 集成在执行器中的两个开关将在电源电压或安全超低电压下运行。不允许电源电压/安全超低电压组合。

产品特点

运行模式	执行器配有通用供电模块, 可以使用AC 24...240V和DC 24...125V的电源电压。 执行器在复位弹簧张紧的同时, 驱动阀门到指定位置。当电源电压中断时, 阀门在弹簧力的作用下转回到自复位位置。
安装简单	简单直接地安装在球阀或蝶阀上。执行器的安装方向可平行或垂直于阀门安装的管道。
手动操作	通过使用手柄, 阀门可以手动操作, 并可与锁定开关在任何位置啮合。通过应用运行电压, 手动或自动进行解锁。
旋转角度可调节	旋转角度可通过机械限位调整。
性能高度可靠	执行器具有全行程电子过载保护功能, 无需限位开关, 运行至终点自行停止。
灵活的信号输出	执行器有一个固定设置的辅助开关和一个可调辅助开关。它们允许发出 10% 或 11... 100% 的旋转角度信号。

电气安装



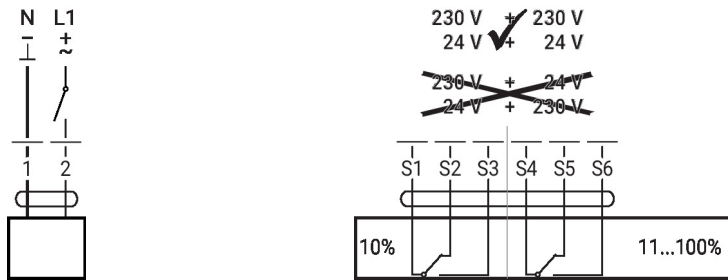
- 注意: 电源电压!**
可并联多个执行器, 但必须注意功耗。

电气安装

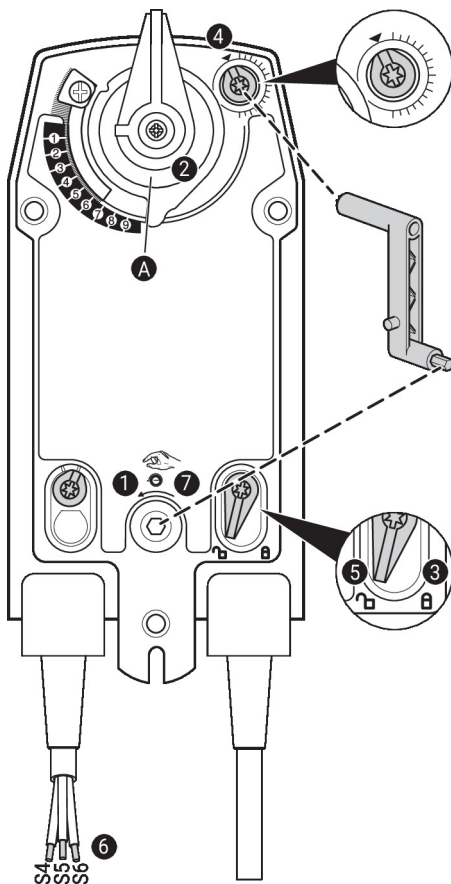
电缆颜色:

- 1 = 蓝色
- 2 = 棕色
- S1 = 紫色
- S2 = 红色
- S3 = 白色
- S4 = 橙色
- S5 = 粉色
- S6 = 灰色

AC 24...240 V / DC 24...125 V, 开关 辅助开关
型



操作控制及面板指示图



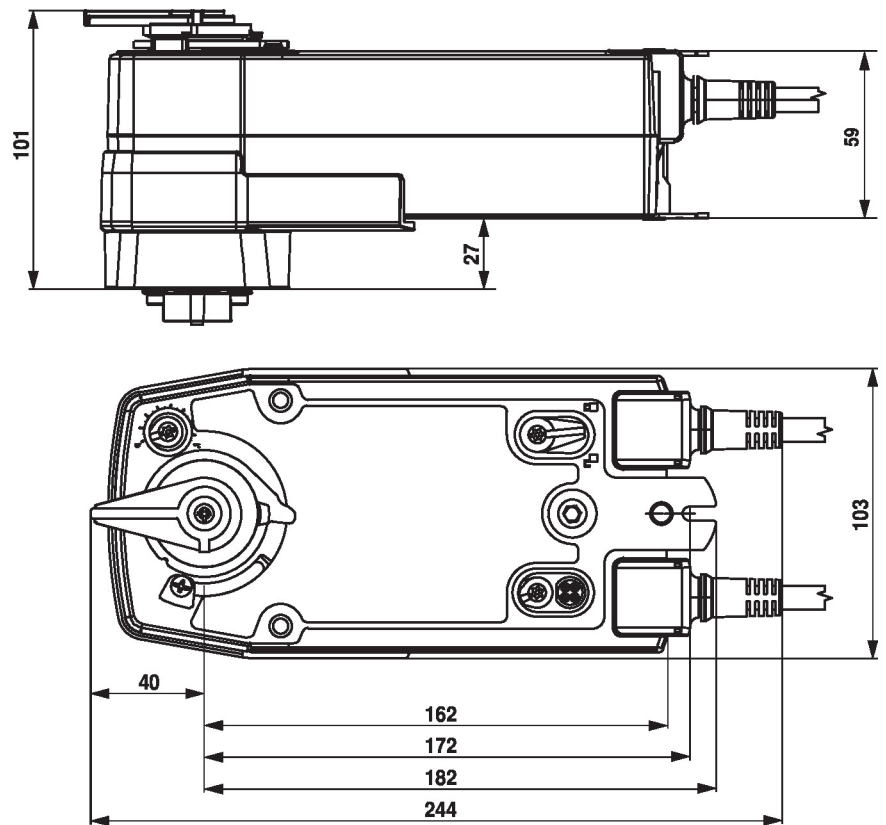
辅助开关设置

注： 执行器设置必须在断电状态下进行。

从 ① 到 ⑦ 依次操作，进行辅助开关的位置设置。

- ① **手动操作**
使用手柄驱动执行器直到所需的切换设定位置。
- ② **阀轴夹持器**
界线 A 显示刻度上执行器的所需切换位置。
- ③ **紧固锁定装置**
将锁定开关调至上锁标志。
- ④ **辅助开关**
旋转旋钮，直至槽口指向箭头符号。
- ⑤ **解除锁定装置**
将锁定开关调至解锁标志或用手柄解锁。
- ⑥ **接线**
将“连续性”测试设备连接到 S4 + S5 或 S4 + S6。
- ⑦ **手动操作**
使用手柄转动执行器直到所需的切换设定位置，并检查“连续性”测试设备是否显示切换点。

尺寸规格



更多文档

- 完整的水应用产品系列
- 球阀和蝶阀数据表
- 执行器和/或球阀及蝶阀安装指南
- 项目规划的一般说明