

交互通信式座阀执行器，用于2通和3通座阀

- 驱动力 1500 N
- 额定电压 AC/DC 24 V
- 控制方式 调节型, 交互通信式 2...10 V 可调
- 行程 20 mm
- 通过搏力谋MP-Bus进行通信
- 传感器信号转换



图片可能与实际产品不同

**技术参数**

<b>电气参数</b>	额定电压	AC/DC 24 V
	额定电压频率	50/60 Hz
	额定电压范围	AC 19.2...28.8 V / DC 21.6...28.8 V
	运行功耗	4 W
	保持功耗	1.5 W
	变压器容量	6 VA
	连接方式	带电缆的端子 1 m, 4x 0.75 mm <sup>2</sup> , 端子 4 mm <sup>2</sup>
	并联运行	可以 (注意功耗)
<b>数据 总线通信</b>	通信控制	MP-Bus
	节点数量	MP-Bus 最多 8 个
<b>功能参数</b>	驱动力	1500 N
	运行范围 Y	2...10 V
	输入阻抗	100 kΩ
	运行范围 Y 可调	起点 0.5...30 V 终点 2.5...32 V
	运行模式可选	开关型 三态(仅限AC) 调节型 (DC 0...32 V)
	位置反馈信号U	2...10 V
	位置反馈信号U说明	最大 0.5 mA
	位置反馈信号U可调	起点 0.5...8 V 终点 2.5...10 V
	位置精确度	±5%
	手动操作	按下手动操作按钮，执行器齿轮机构解锁
	行程	20 mm
	电机运行时间	35 s / 20 mm
	电机运行时间可调	35...90 s
	噪音等级 (电机)	60 dB(A)
	自适应设置	手动按下“自适应”按钮 (默认第一次通电时自动进行自适应)
	自适应设置可调	无动作 每次通电时进行自适应 按下手动操作按钮后进行自适应
	超驰控制	MAX (最大位置) = 100% MIN (最小位置) = 0% ZS (中间位置, 仅AC) = 50%
超驰控制范围	MAX = (MIN + 33%)...100% ZS = MIN...MAX	
位置指示	机械式, 5...20 mm 行程	

**技术参数**

<b>安全参数</b>	防触电保护等级IEC/EN	III, 安全特低电压 (SELV)
	电源 UL 认证	Class 2 Supply
	电气防护等级IEC/EN	IP54
	NEMA/UL 防护等级	NEMA 2
	外壳	UL Enclosure Type 2
	EMC	CE 遵循 2014/30/EU
	IEC/EN认证	IEC/EN 60730-1 和 IEC/EN 60730-2-14
	UL 认证	cULus 遵循 UL60730-1A, UL60730-2-14 和 CAN/CSA E60730-1 执行器上是否印有UL标识取决于组装线所在地, 但任何情况下执行器均符合UL标准。
	运行方式	类型 1
	额定冲击电压 — 供电/控制	0.8 kV
	污染等级	3
	环境湿度	最大 95% 相对湿度, 无结露
	环境温度	0...50°C [32...122°F]
	存储温度	-40...80°C [-40...176°F]
维护	免维护	
<b>重量</b>	<b>重量</b>	1.2 kg

**安全注意事项**


- 该设备是专为供热、通风及空调行业所设计。不得用于指定范围以外的应用, 特别是在飞机及其他同类的航空运输设备应用。
- 户外应用: 仅在确保设备不会直接接触 (海) 水、雪、冰、阳光或腐蚀性气体, 并且确保环境条件在任何时候都保持在数据表规定的阈值内。
- 只有经授权的专业人员才能进行安装。并需在安装过程中遵循所有适用的法律或主管机构的安装规定。
- 用于改变运行方向的开关以及关闭点只能由授权的专业人员进行调整。运行方向至关重要, 尤其是在防冻电路方面。
- 本设备只得在制造商工厂被打开。本设备不包含任何用户可以自行更换或维修的部件。
- 此设备含有电子元件, 不得作为普通家庭垃圾处理, 必须按照所在地的相关法令法规处理。

**产品特点**

<b>运行模式</b>	<p>常规运行:</p> <p>执行器连接模拟控制信号 Y (注意运行范围) 并驱动至指定位置。测量电压 U 用于以电气方式显示 0...100% 的执行器位置, 也可作为其他执行器的控制信号。</p> <p>总线运行:</p> <p>执行器通过MP-Bus接收高级别控制器发出的数字定位信号, 并运行到信号指定位置。连接端子U作为通信接口, 不再提供模拟信号反馈。</p>
<b>外接传感器端子</b>	传感器连接选项 (无源或有源传感器或开关触点)。MP 执行器用作模拟/数字转换器, 用于通过 MP-Bus将传感器信号传输到更高级别的系统。
<b>可参数化设置的设备</b>	出厂设置覆盖最常见的应用。单个参数可通过 "搏力谋小助手2" 进行修改。
<b>安装简单</b>	执行器与座阀直接组装, 可在阀脖上360°旋转。
<b>手动操作</b>	<p>可通过按钮进行手动操作 (按下按钮时, 齿轮解锁或维持锁定)。</p> <p>可以将4 mm内六角扳手插入执行器顶部来调整行程。当扳手顺时针旋转时, 执行器轴伸出。</p>
<b>性能高度可靠</b>	执行器具有全行程电子过载保护功能, 无需限位开关, 运行至终点自行停止。

**产品特点**

- 位置指示** 用标签将行程机械地标示在支架上。行程范围在运行期间自动调整。
- 起始位置** 出厂设置：执行器轴回缩。  
当阀门与执行器组装后交货时，会预先调整阀门的闭合点及运行方向。  
当执行器初次通电时，如调试的时候，执行器会进行行程自适应，包括调整工作范围及机械行程设定范围的位置反馈。  
然后，执行器运行至控制信号指定的位置。
- 自适应和同步** 可以通过按下“Adaption”按钮或搏力谋小助手2手动触发自适应。在自适应过程中探测到两端的机械终点(整个设置范围)。  
按下手动按钮后自动同步。在起始位置进行同步(0%)。  
然后，执行器运行至控制信号指定的位置。  
使用搏力谋小助手2可以进行一系列设置。
- 运行方向设置** 启动时，行程方向开关会改变正常运行中的运动方向

**配件**

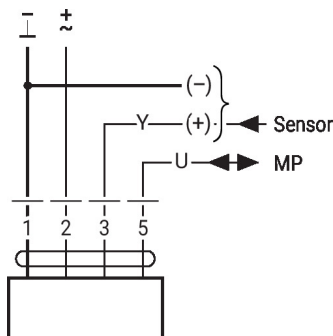
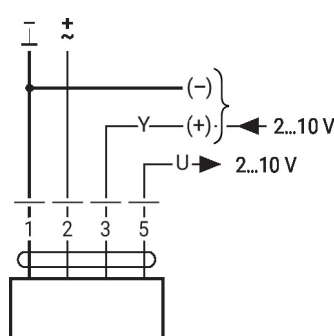
工具	描述	型号
	用于有线及无线设置、现场操作与故障排查的服务工具。	Belimo Assistant 2
	Belimo Assistant Link 支持蓝牙转NFC或USB转MP-Bus的转换器	LINK.10
	用于可参数化设置和可通信型设备	
	连接电缆 5 m, A: RJ11 6/4 LINK.10, B: 用于带6针插座的搏力谋设备	ZK1-GEN
	连接电缆 5 m, A: RJ11 6/4 LINK.10, B: 连接到MP/PP端子	ZK2-GEN
电气配件	描述	型号
	辅助开关 2x SPDT 选配	S2A-H
	用于 MP 执行器的 MP-Bus电源	ZN230-24MP
	阀杆加热器 适用于 LV.., NV.., SV.. 执行器	ZH24-1-A
网关	描述	型号
	用于MP转BACnet MS/TP	UK24BAC
	用于MP转Modbus RTU	UK24MOD

**电气安装**


通过安全绝缘的变压器供电。  
可并联多个执行器，但必须注意功耗。  
行程方向开关出厂设置：执行器轴回缩(▲)。

**电缆颜色:**

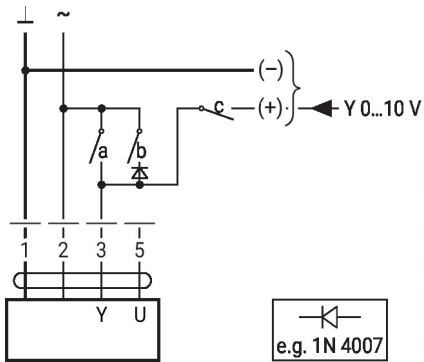
- 1 = 黑色
- 2 = 红色
- 3 = 白色
- 5 = 橙色

**MP-Bus**

**AC/DC 24 V, 调节型**


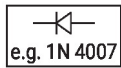
其他电气安装

常规运行

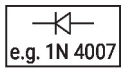
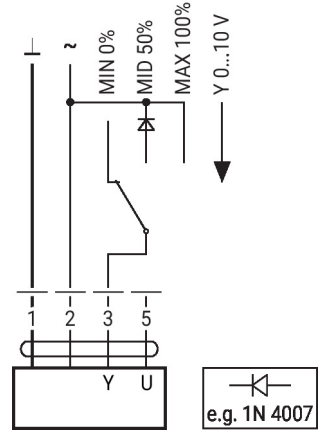
AC 24V继电器控制



1	2	a	b	c	
⎓	⎓	⎓	⎓	⎓	0 %
⎓	⎓	⎓	⎓	⎓	ZS 50%
⎓	⎓	⎓	⎓	⎓	100%
⎓	⎓	⎓	⎓	⎓	Y

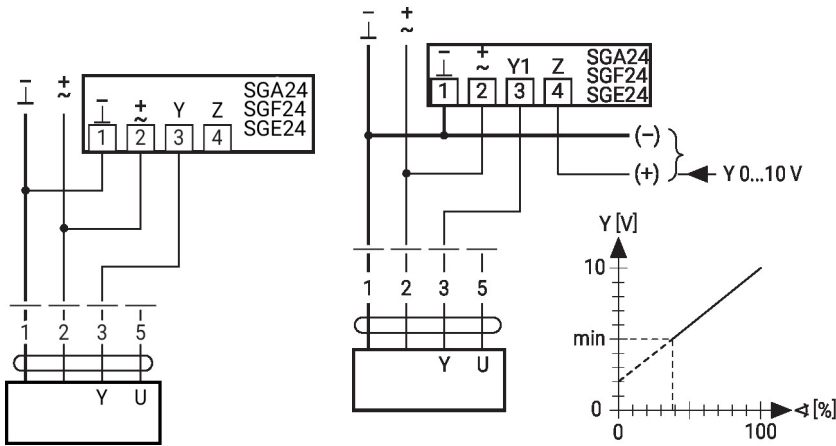


AC 24V旋钮开关控制



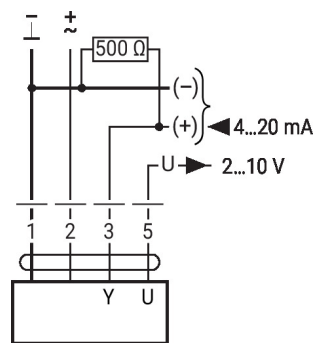
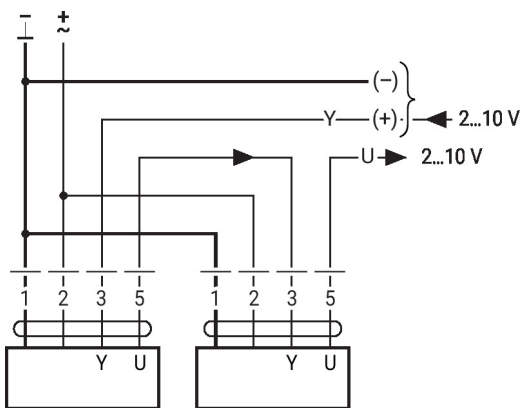
通过定位器SG..实现远程控制  
0...100%

定位器SG..的最小限位



主从运行 (基于位置)

通过外接电阻实现4...20 mA控制

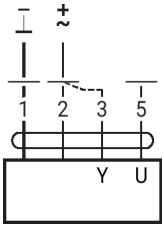


注意：  
运行范围必须设置为DC 2...10 V。  
500 Ohm电阻将4...20 mA电流信号转换为DC 2...10 V电压信号。

### 其他电气安装

#### 常规运行

##### 功能检查

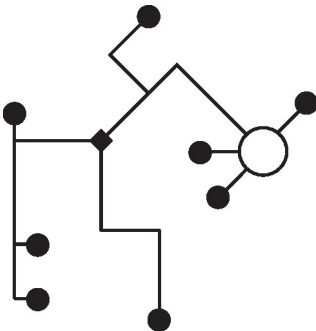


##### 操作步骤

1. 将 24 V 连接到连接点 1 和 2
2. 断开连接点 3：
  - 旋转方向 L：执行器向左旋转
  - 旋转方向 R：执行器向右旋转
3. 短路连接点 2 和 3：
  - 执行器沿相反方向运行

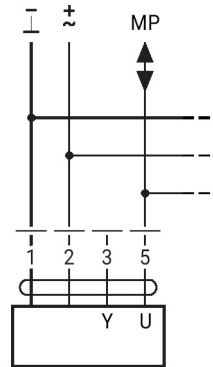
#### 常规运行

##### MP-Bus 网络拓扑



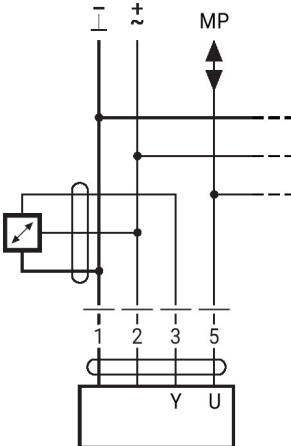
- 网络拓扑没有限制（允许使用星号、环形、树形或混合形式）。使用同一条3线电缆供电和通信
- 无需屏蔽线或绞线
  - 无需端接电阻

##### MP-Bus 连接



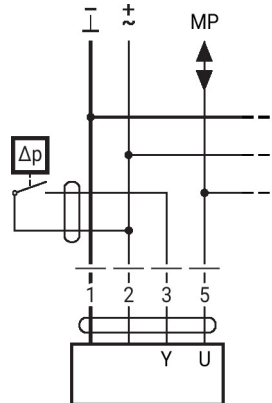
最多8个MP-Bus节点

##### 连接有源传感器



- 电压 AC/DC 24 V
- 输出信号 0...10 V (最大0...32 V)
- 分辨率 30 mV

##### 连接外接开关触点

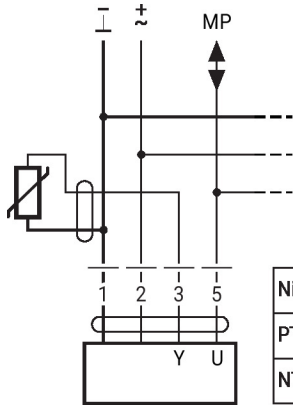


- 切换电流 16 mA @ 24 V
- 运行范围的起点必须在MP执行器上配置为  $\geq 0.5$  V

其他电气安装

常规运行

连接无源传感器

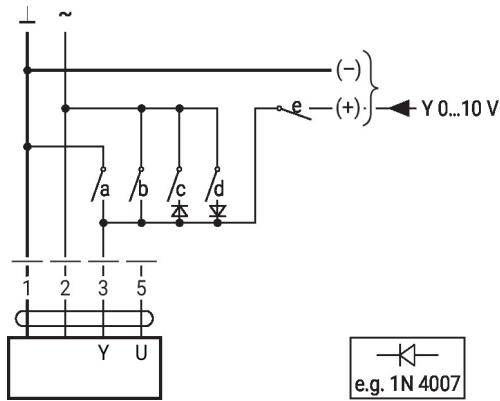


Ni1000	-28...+98°C	850...1600 Ω <sup>2)</sup>
PT1000	-35...+155°C	850...1600 Ω <sup>2)</sup>
NTC	-10...+160°C <sup>1)</sup>	200 Ω...60 kΩ <sup>2)</sup>

1) 基于类型  
2) 分辨率1 Ohm  
建议对测得值进行补偿

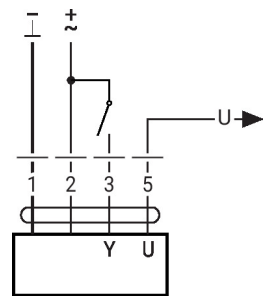
具有特定参数的功能(需要参数设置)

AC 24V继电器限位控制

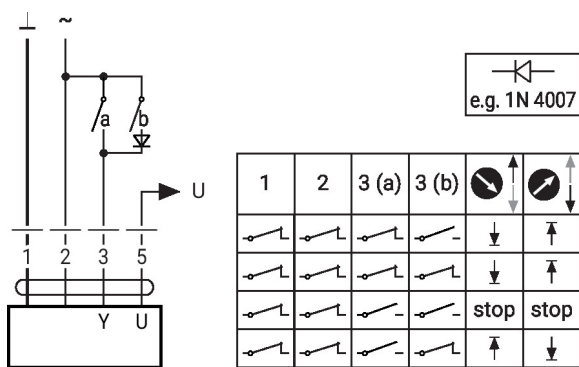


1	2	a	b	c	d	e	
⎓	⎓	⎓	⎓	⎓	⎓	⎓	Close
⎓	⎓	⎓	⎓	⎓	⎓	⎓	MIN
⎓	⎓	⎓	⎓	⎓	⎓	⎓	ZS
⎓	⎓	⎓	⎓	⎓	⎓	⎓	MAX
⎓	⎓	⎓	⎓	⎓	⎓	⎓	Open
⎓	⎓	⎓	⎓	⎓	⎓	⎓	Y

开关型控制

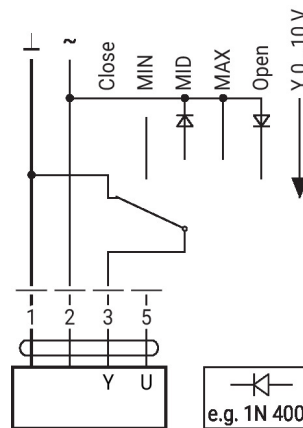


AC 24 V三态型控制



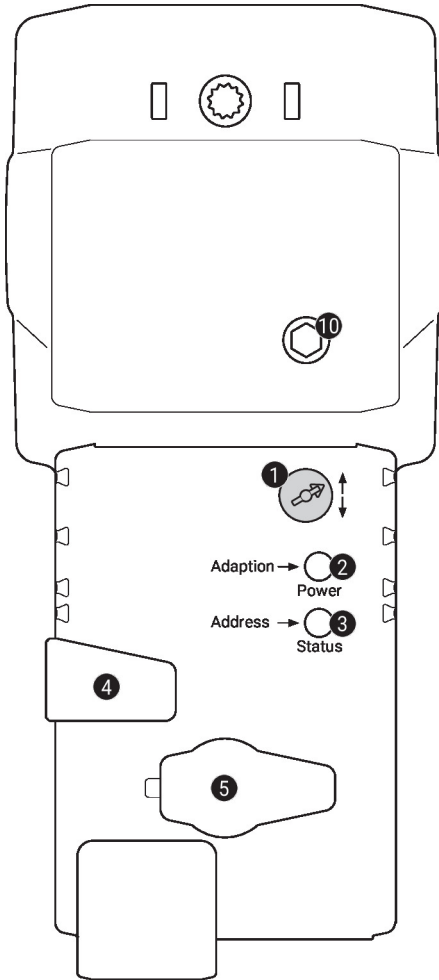
1	2	3 (a)	3 (b)	⏴	⏵
⎓	⎓	⎓	⎓	⏴	⏵
⎓	⎓	⎓	⎓	⏴	⏵
⎓	⎓	⎓	⎓	stop	stop
⎓	⎓	⎓	⎓	⏴	⏵

AC 24V旋转开关限位控制



注意：只有当运行范围的起点被设定为最小0.5 V时，才能保证“关闭”功能。

操作控制及面板指示图



- 1 行程方向开关**

切换： 行程方向改变
- 2 按钮和绿色 LED 灯显示**

熄灭： 无电源或故障

亮： 运行中

按下按钮： 触发行程自适应，随后进入标准模式
- 3 按钮和黄色 LED 灯显示**

熄灭： 标准模式

亮： 自适应或同步动作已激活

忽明忽暗： MP-Bus 交互通信已激活

闪烁： MP 客户端要求寻址

按下按钮： 确认寻址
- 4 手动操作按钮**

按下按钮： 齿轮传动装置解锁，电机停止，可进行手动操作

释放按钮： 齿轮转动装置啮合，标准模式
- 5 维护插口**

用于连接配置和维护工具
- 10 手动操作**

顺时针： 执行器连接杆延伸

逆时针： 执行器连接杆缩回

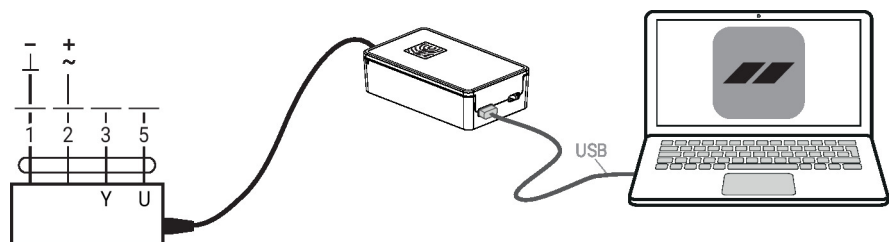
维护

使用搏力谋小助手2可修改设备参数。搏力谋小助手2可在智能手机、平板或电脑上操作。现有的连接选项取决于安装搏力谋小助手2的硬件。

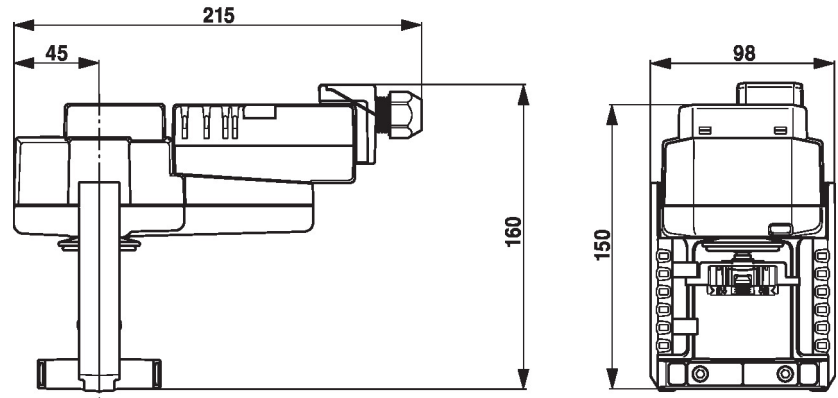
有关搏力谋小助手2的详情，请参阅“快速指南——搏力谋小助手2”。



**有线连接** 通过将“搏力谋小助手链接器”连接至 PC 或笔记本电脑的 USB 端口以及设备上的维护插座或 MP-Bus 线缆，即可访问搏力谋设备。



尺寸规格



更多文档

- 完整的水应用产品系列
- 执行器和/或座阀安装指南
- 座阀数据表
- 二通和三通座阀项目规划说明
- 项目规划的一般说明
- 工具连接
- MP-Bus 技术简介
- MP 合作伙伴概述
- 快速入门指南 - 搏力谋小助手2