

角行程执行器，用于蝶阀

- 运行扭矩 1000 Nm
- 额定电压 AC 230 V
- 控制方式 开关型, 三态
- 带2个集成辅助开关



图片可能与实际产品不同

技术参数

电气参数	额定电压	AC 230 V
	额定电压频率	50/60 Hz
	额定电压范围	AC 207...253 V
	运行功耗	699 W
	运行功耗说明	包含电加热
	变压器容量	759 VA
	运行电流	3.3 A
	辅助开关	2x SPDT, 1x 3° / 1x 87°
	辅助开关切换能力	1 mA...5 A (3 A 电感性), DC 5 V...AC 250 V
	连接方式	接线端子 2.5 mm ² (电缆 2x 1.5 mm ² 或 1x 2.5 mm ²)
	并联运行	否
功能参数	运行扭矩	1000 Nm
	手动操作	可通过手轮进行手动操作 (电机运行时, 不可转动手轮)
	旋转角度	90°
	旋转角度说明	内置限位开关, 不可调节
	电机运行时间	60 s / 90°
	噪音等级 (电机)	70 dB(A)
	工作周期值	30% (= 有效时间 60 s / 运行时间 200 s)
	位置指示	机械式, 内置型
安全参数	防触电保护等级 IEC/EN	I, 接地防护 (PE)
	辅助开关防护等级 IEC/EN	I, 接地防护 (PE)
	电气防护等级 IEC/EN	IP67
	EMC	CE 遵循 2014/30/EU
	低电压指令	CE 遵循 2014/35/EU
	运行方式	类型 1
	污染等级	4
	环境湿度	最大 95% 相对湿度, 无结露
	环境温度	-30...65°C [-22...149°F]
	存储温度	-30...80°C [-22...176°F]
	维护	免维护
	机械参数	连接法兰
重量		重量 36 kg

材质 外壳材质 压铸铝

安全注意事项



- 该设备是专为供热、通风及空调行业所设计。不得用于指定范围以外的应用,特别是在飞机及其他同类的航空运输设备应用。
- 注意:电源电压!
- 只有经授权的专业人员才能进行安装。并需在安装过程中遵循所有适用的法律或主管机构的安装规定。
- 该设备不包含任何可由用户更换或维修的部件。
- 此设备含有电子元件,不得作为普通家庭垃圾处理,必须按照所在地的相关法令法规处理。

产品特点

- 应用领域** 执行器尤其适用于户外应用,并可抵抗以下气候条件:
- 紫外线辐射
- 污垢/尘土
- 雨/雪天气
- 高湿度
- 内置加热器** 内置加热器防止形成冷凝。
- 安装简单** 可以方便地直接安装在蝶阀上。执行器的安装方向可平行或垂直于蝶阀安装的管道。
- 手动操作** 顺时针方向操作手轮关蝶阀,逆时针方向操作则开。电机运行时,不可转动手轮。只要不通电,蝶阀就保持在原来位置。
- 性能高度可靠** 旋转角度机械限位在设定为-2°和92°。内部限位开关断开电机的电源。此外,如果执行器在规定温度之外使用,电机恒温器提供过载保护并断电。
- 信号输出** 内置的辅助开关配有金/银涂层,可根据参数表中的规格在低电流(mA范围)电路和较大电流(A范围)电路中进行工作。对于该应用需要注意,当较大的电流施加到触点上之后,触点不能再在低电流(mA范围)内使用,即使这种情况仅发生一次。

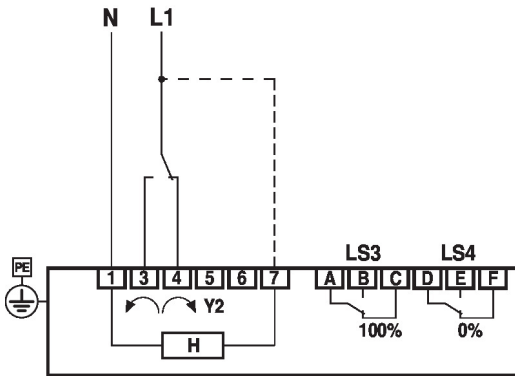
电气安装



注意:电源电压!

电气安装

AC 230 V, 开关型, 三态



Y2 = 0%	LS3	LS4
L1 → 1, 4	A → B C	D → E F

H: 内置加热器 (恒定温度条件下的室内应用无需连接内置加热)
 LS3: 辅助开关100% (蝶阀开启)
 LS4: 辅助开关0% (蝶阀关闭)

设定



限位开关TC1/TC2和旋转角度限位开关带有密封漆, 不可调整。

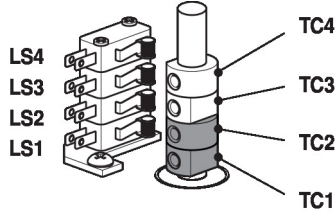
行程凸轮

打开执行器上盖, 即可见到用于调整限位开关和辅助开关的行程凸轮。

辅助开关LS4/LS3用于全关/全开信号反馈。

限位开关LS2/LS1通过行程凸轮TC..切断电机供电。

这些行程凸轮随轴的转动而转动。轴顺时针方向转为关闭阀门, 逆时针方向转为开启阀门。



TC1/TC2带密封漆: 防止限位开关被调整

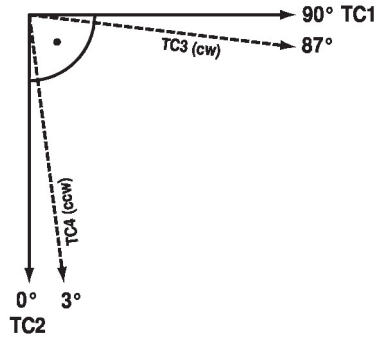
设置行程凸轮

- TC4-为辅助开关用于全关位置反馈(出厂设置 3°)
- TC3-为辅助开关用于全开位置反馈(出厂设置 87°)
- TC2-用于全关限位开关定位 (出厂设置 0°)
- TC1-用于全开限位开关定位(出厂设置 90°)

设定

调节行程凸轮

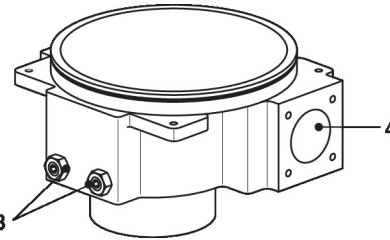
1. 将2.5mm内六角扳手插入所要设定的凸轮的螺孔内，轻轻拧松螺丝
2. 使用内六角扳手转动凸轮
3. 如下图所示方法设置凸轮位置
4. 使用内六角扳手拧紧相应行程凸轮



TC1 : 开
 TC2 : 关
 TC3 : 当前位置
 TC4 : 设定位置

机械式旋转角度限位器

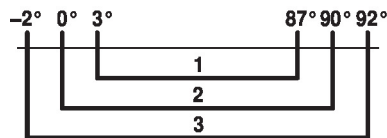
旋转角度机械限位(3)在出厂设定为-2°和92°，不能更改。
 蜗杆通过手轮来驱动行星齿轮，齿轮碰到止付螺栓(3)而停止。



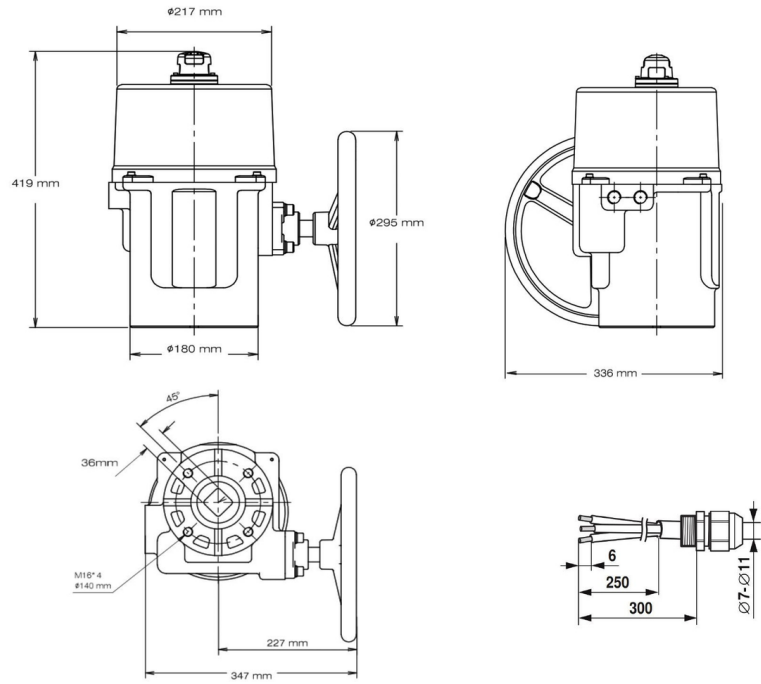
3: 旋转角度带密封漆：不得调节
 4: 连接手轮

旋转角度机械限位、止付螺栓和辅助开关之间的关系

1 : 辅助开关可调TC3/TC4
 2 : 止付螺栓TC1/TC2
 3 : 旋转角度机械限位, 不可调节



尺寸规格



更多文档

- 蝶阀数据表
- 执行器和/或蝶阀安装指南
- 蝶阀项目规划说明