

用于蝶阀的可配置的角行程执行器

- 运行扭矩 1000 Nm
- 额定电压 AC 230 V
- 控制方式 调节型 2...10 V 可调
- 位置反馈 2...10 V 可调
- 带2个集成辅助开关



图片可能与实际产品不同

技术参数

电气参数	额定电压	AC 230 V
	额定电压频率	50/60 Hz
	额定电压范围	AC 207...253 V
	运行功耗	167 W
	运行功耗说明	包含电加热
	变压器容量	207 VA
	运行电流	0.9 A
	辅助开关	2x SPDT, 1x 3° / 1x 87°
	辅助开关切换能力	1 mA...5 A (3 A 电感性), DC 5 V...AC 250 V
	连接方式	接线端子 2.5 mm ² (电缆 2x 1.5 mm ² 或 1x 2.5 mm ²)
	并联运行	可以 (注意功耗)
功能参数	运行扭矩	1000 Nm
	运行范围 Y	2...10 V
	输入阻抗	100 kΩ
	运行范围 Y 可调	起点 0.5...30 V 终点 2.5...32 V
	位置反馈信号 U	2...10 V
	位置反馈信号 U 说明	最大 0.5 mA
	位置反馈信号 U 可调	起点 0.5...8 V 终点 2.5...10 V
	位置精确度	±5%
	手动操作	可通过手轮进行手动操作 (电机运行时, 不可转动手轮)
	旋转角度	90°
	旋转角度说明	内置限位开关, 不可调节
	电机运行时间	58 s / 90°
	噪音等级 (电机)	70 dB(A)
	工作周期值	75% (= 有效时间 58 s / 运行时间 77 s)
位置指示	机械式, 内置型	
安全参数	防触电保护等级 IEC/EN	I, 接地防护 (PE)
	辅助开关防护等级 IEC/EN	I, 接地防护 (PE)
	电气防护等级 IEC/EN	IP67
	运行方式	类型 1
	污染等级	4

技术参数

安全参数	环境湿度	最大 95% 相对湿度, 无结露
	环境温度	-30...65°C [-22...149°F]
	存储温度	-30...80°C [-22...176°F]
	维护	免维护
机械参数	连接法兰	F14
重量	重量	35 kg
材质	外壳材质	压铸铝

安全注意事项


- 该设备是专为供热、通风及空调行业所设计。不得用于指定范围以外的应用, 特别是在飞机及其他同类的航空运输设备应用。
- 注意:电源电压!
- 只有经授权的专业人员才能进行安装。并需在安装过程中遵循所有适用的法律或主管机构的安装规定。
- 该设备不包含任何可由用户更换或维修的部件。
- 此设备含有电子元件, 不得作为普通家庭垃圾处理, 必须按照所在地的相关法令法规处理。
- 警告:可能存在漏电 (< 3.5 mA)! 连接执行器时, 请先连接地线, 然后进行电源连接! 在两个电源连接断开之前, 请不要断开地线!
- 无论是通过限位开关还是通过Belimo PC-Tool/ZTH-..都不能改变预设的旋转角度限位。

产品特点

应用领域	执行器尤其适用于户外应用, 并可抵抗以下气候条件: - 紫外线辐射 - 污垢/尘土 - 雨/雪天气 - 高湿度
运行模式	执行器由一个标准的调节型信号控制, 并运行至该信号指定的位置。反馈信号U可提供 0...100%的执行器位置指示, 也可作为控制信号提供给其他执行器。
内置加热器	内置加热器防止形成冷凝。
可参数化设置的设备	出厂设置覆盖最常见的应用。输入和输出信号及其他参数可通过搏力谋维护工具MFT-P进行更改
安装简单	可以方便地直接安装在蝶阀上。执行器的安装方向可平行或垂直于蝶阀安装的管道。
手动操作	顺时针方向操作手轮关蝶阀, 逆时针方向操作则开。电机运行时, 不可转动手轮。
性能高度可靠	旋转角度机械限位在设定为-2°和92°。内部限位开关断开电机的电源。此外, 如果执行器在规定温度之外使用, 电机恒温器提供过载保护并断电。
信号输出	内置的辅助开关配有金/银涂层, 可根据参数表中的规格在低电流 (mA范围) 电路和较大电流 (A范围) 电路中进行工作。对于该应用需要注意, 当较大的电流施加到触点上之后, 触点不能再在低电流 (mA范围) 内使用, 即使这种情况仅发生一次。

配件

工具	描述	型号
	服务工具, 带 ZIP-USB 功能, 适用于可配置且具备通信功能的搏力谋执行器、VAV控制器以及暖通空调 (HVAC) 性能设备	ZTH EU
	用于有线及无线设置、现场操作与故障排查的服务工具。	Belimo Assistant 2
	连接电缆 5 m, A+B : RJ12 6/6	ZK6-GEN

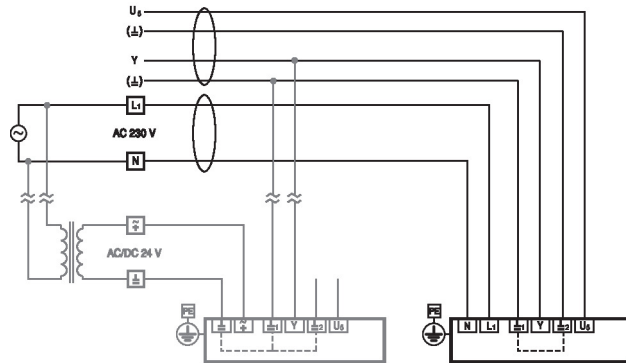
电气安装



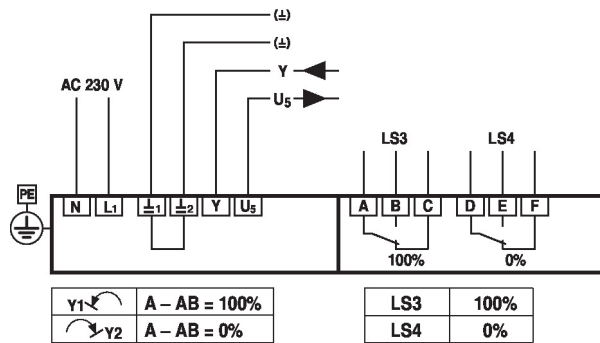
注意:电源电压!

4引线连接

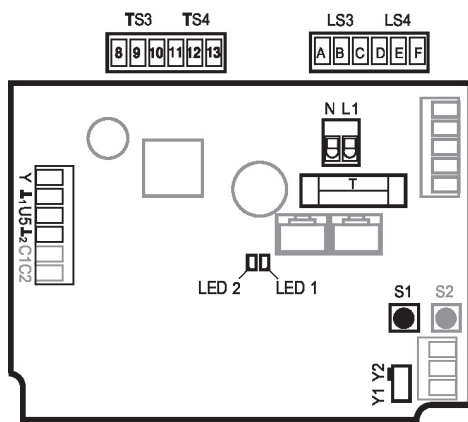
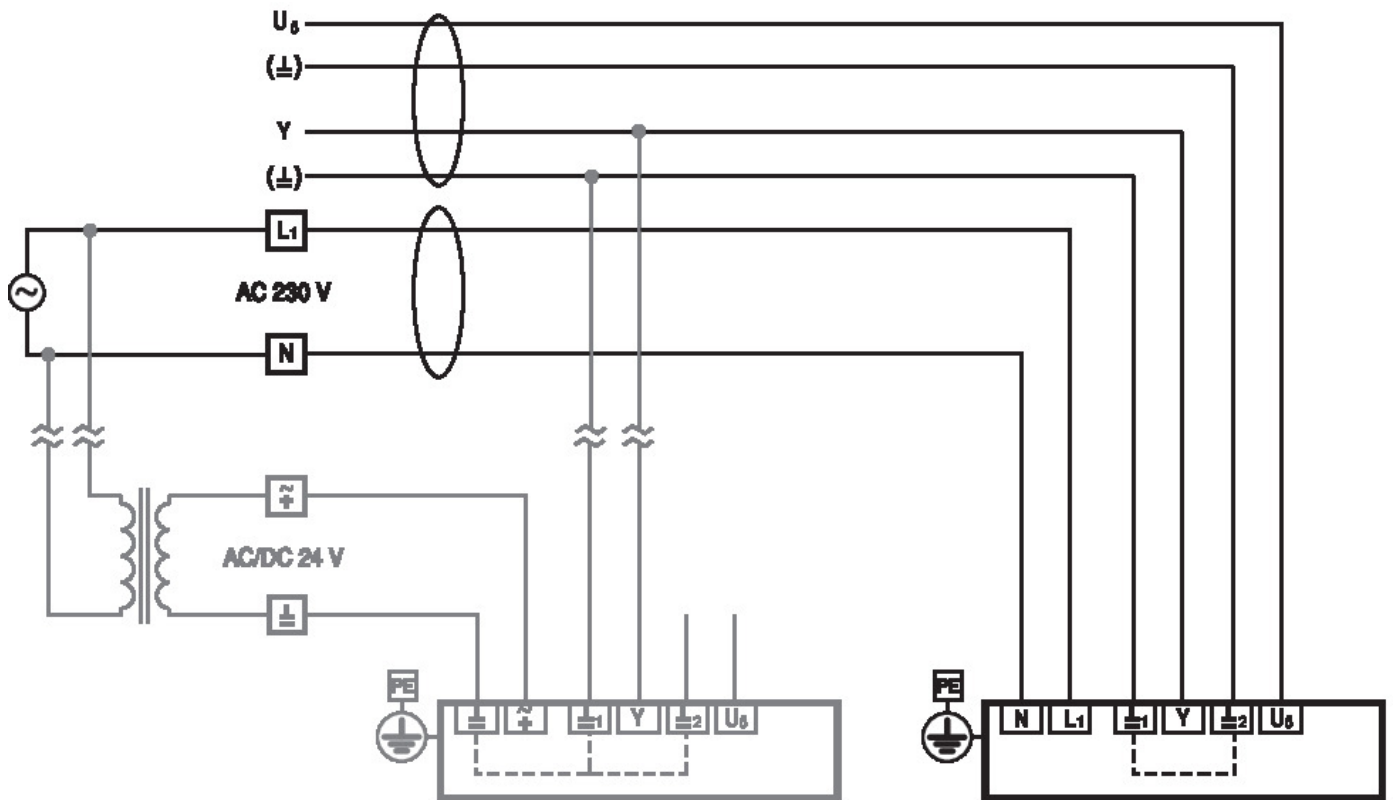
4引线系统连接



4引线连接电气安装



连接和功能元件



N / L1	电源电压	
Y1	旋转方向开关	执行器逆时针旋转，阀门开启
Y2	旋转方向开	执行器顺时针旋转，阀门关闭
Y	控制信号	当信号丢失时，执行器保持在最后位置
U5	位置反馈	
L1 / L2	24V侧接地	
S1	自适应按钮	自适应启动（按住S1按钮3秒） 自适应必须在TC1/TC2调节后才能启动
S2	未使用	
LED 1 (yellow)	亮	自适应激活
	关	标准运行模式
LED 2 (green)	亮	运行中
	关	无电源电压或故障
T	插入保险丝	型号T 10A 250V
LS3	辅助开关	默认设置 87°
LS4	辅助开关	默认设置 3°
C1 / C2	未使用	
TS3	↶ 过载警报	当扭矩过载时，#8号端子将与#9号端子导通
TS4	↷ 过载警报	当扭矩过载时，#11号端子将与#12号端子导通

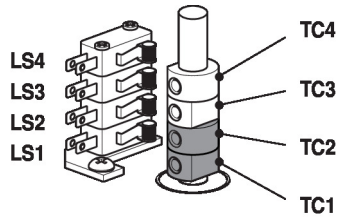
设定



限位开关TC1/TC2和旋转角度限位开关带有密封漆，不可调整。

设定

行程凸轮 打开执行器上盖，即可见到用于调整限位开关和辅助开关的行程凸轮。
 辅助开关LS4/LS3用于全关/全开信号反馈。
 限位开关LS2/LS1通过行程凸轮TC..切断电机供电。
 这些行程凸轮随轴的转动而转动。轴顺时针方向转为关闭阀门，逆时针方向转为开启阀门。



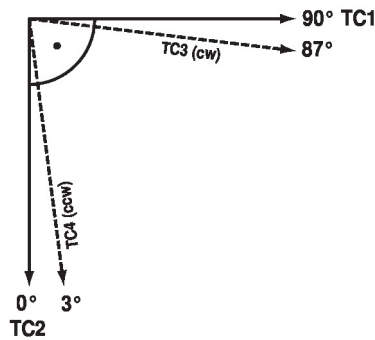
TC1/TC2带密封漆：防止限位开关被调整

设置行程凸轮

- TC4-为辅助开关用于全关位置反馈(出厂设置 3°)
- TC3-为辅助开关用于全开位置反馈(出厂设置 87°)
- TC2-用于全关限位开关定位 (出厂设置 0°)
- TC1-用于全开限位开关定位(出厂设置 90°)

调节行程凸轮

1. 将2.5mm内六角扳手插入所要设定的凸轮的螺孔内，轻轻拧松螺丝
2. 使用内六角扳手转动凸轮
3. 如下图所示方法设置凸轮位置
4. 使用内六角扳手拧紧相应行程凸轮



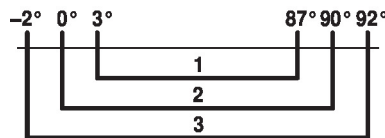
TC1：开
 TC2：关
 TC3：当前位置
 TC4：设定位置

机械式旋转角度限位器

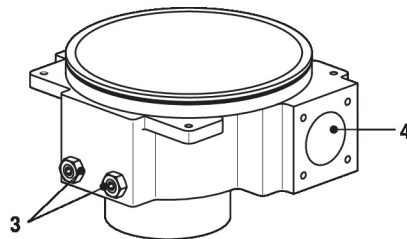
旋转角度机械限位(3)在出厂设定为-2°和92°，不能更改。
 蜗杆通过手轮来驱动行星齿轮，齿轮碰到止付螺栓(3)而停止。

旋转角度机械限位、止付螺栓和辅助开关之间的关系

- 1：辅助开关可调TC3/TC4
- 2：止付螺栓TC1/TC2
- 3：旋转角度机械限位, 不可调节



- 3: 旋转角度带密封漆：不得调节
- 4: 连接手轮



维护

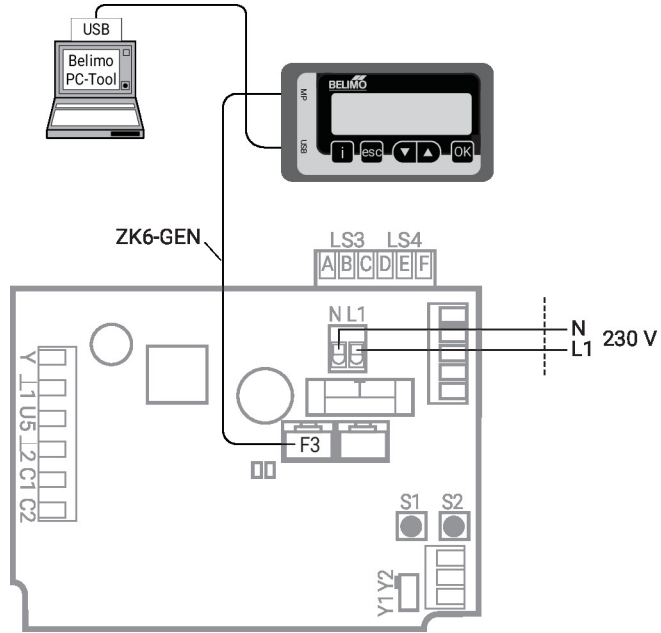


注释说明

Belimo PC-Tool或ZTH-..服务工具通过执行器上的维护接口连接后可对执行器进行参数设置。

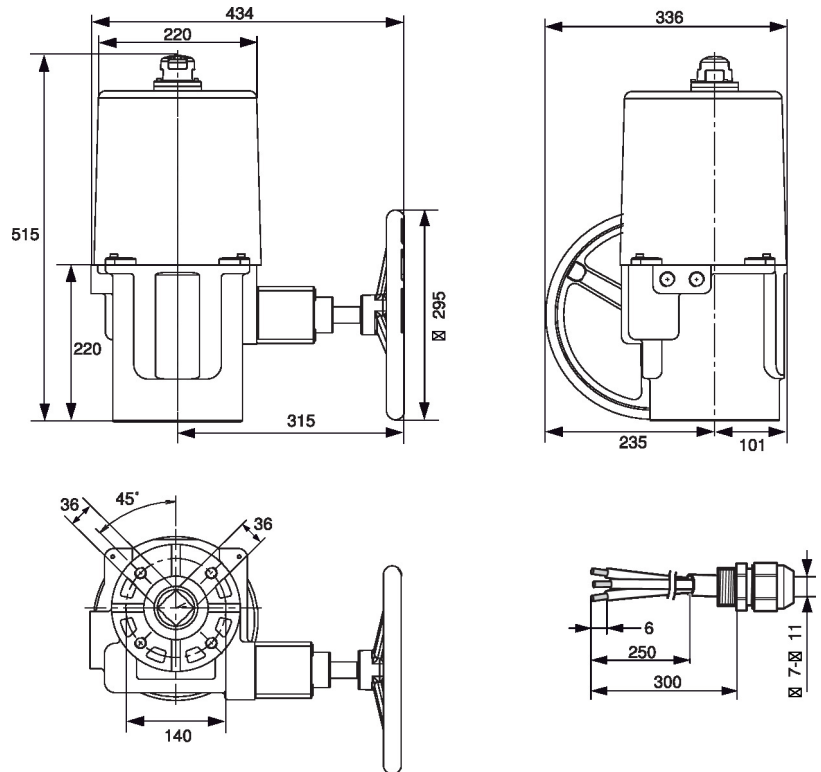
有线连接

通过SY执行器的维护接口与ZTH EU/AP进行本地连接。



注意
外罩必须打开以便连接。

尺寸规格



更多文档

- 蝶阀数据表
- 执行器和/或蝶阀安装指南
- 蝶阀项目规划说明
- 快速入门指南 - 搏力谋小助手2