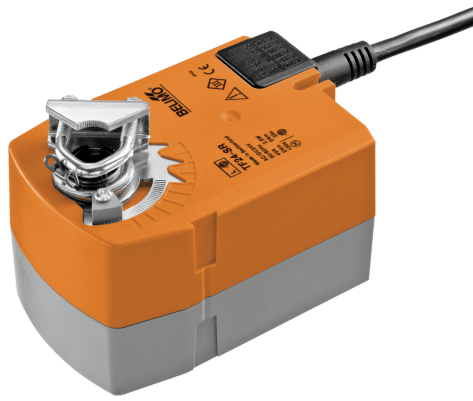


自复位型角行程执行器，用于控制楼宇设备装置中的风阀

- 风阀尺寸最大约 0.5 m²
- 运行扭矩 2.5 Nm
- 额定电压 AC/DC 24 V
- 控制方式 调节型 2...10 V
- 位置反馈 2...10 V



图片可能与实际产品不同

技术参数

电气参数	额定电压	AC/DC 24 V
	额定电压频率	50/60 Hz
	额定电压范围	AC 19.2...28.8 V / DC 21.6...28.8 V
	运行功耗	2.5 W
	保持功耗	1 W
	变压器容量	4 VA
	连接方式	电缆 1 m, 4x 0.75 mm ²
	并联运行	可以 (注意功耗)
功能参数	运行扭矩	2.5 Nm
	扭矩自复位功能	2.5 Nm
	运行范围 Y	2...10 V
	输入阻抗	100 kΩ
	位置反馈信号 U	2...10 V
	位置反馈信号 U 说明	最大 0.5 mA
	位置精确度	±5%
	运行方向	可用开关选择 L / R
	自复位运行方向	通过 L/R 安装选择
	手动操作	否
	旋转角度	最大 95°
	旋转角度说明	可调, 从 37% 开始, 以 2.5% 为单位 (有限位)
	电机运行时间	150 s / 90°
	自复位运行时间	<25 s / 90°
	噪音等级 (电机)	50 dB(A)
机械接口	通用轴夹持器 6...12.7 mm	
位置指示	机械式	
使用寿命	最少 60,000 次全行程	
安全参数	防触电保护等级 IEC/EN	III, 安全特低电压 (SELV)
	电气防护等级 IEC/EN	IP42
	EMC	CE 遵循 2014/30/EU
	IEC/EN 认证	IEC/EN 60730-1 和 IEC/EN 60730-2-14
	卫生检验	遵循 VDI 6022 第 1 部分 / SWKI VA 104-01, 可清洁、可消毒、低排放
	运行方式	类型 1.AA
	过电压类别	III
	额定冲击电压 — 供电/控制	0.8 kV

技术参数

安全参数	污染等级	3
	环境湿度	最大 95% 相对湿度, 无结露
	环境温度	-30...50°C [-22...122°F]
	存储温度	-40...80°C [-40...176°F]
	维护	免维护
重量	重量	0.62 kg

安全注意事项


- 该设备是专为供热、通风及空调行业所设计。不得用于指定范围以外的应用, 特别是在飞机及其他同类的航空运输设备应用。
- 户外应用: 只能在没有(海)水、雪、冰、阳光或腐蚀性气体直接干扰执行器的情况下, 并且确保环境条件在任何时候都保持在数据表规定的阈值内。
- 只有经授权的专业人员才能进行安装。并需在安装过程中遵循所有适用的法律或主管机构的安装规定。
- 本设备只得在制造商工厂被打开。本设备不包含任何用户可以自行更换或维修的部件。
- 不得将电缆从设备上移除。
- 此设备含有电子元件, 不得作为普通家庭垃圾处理, 必须按照所在地的相关法令法规处理。

产品特点

- 运行模式** 执行器由一个标准控制信号DC 0...10V控制(注意运行范围), 在复位弹簧张紧的同时, 驱动风阀到指定位置。当电源电压中断时, 风阀在弹簧力的作用下转回到自复位位置。
- 安装简单** 直接将风阀轴与通用型夹持器连接, 然后装上防转动机械件, 防止执行器本体发生转动。
- 旋转角度可调节** 旋转角度可通过机械限位调整。
- 性能高度可靠** 执行器具有全行程电子过载保护功能, 无需限位开关, 运行至终点自行停止。

配件

电气配件	描述	型号
	电压/电流信号转换器 100 kΩ 4...20 mA, 电源AC/DC 24 V	Z-UIC
	定位器 用于壁式安装	SGA24
	定位器 用于轨道安装	SGE24
	定位器 用于嵌入式安装	SGF24
	定位器 用于壁式安装	CRP24-B1
机械配件	描述	型号
	曲柄臂	AH-TF
	延长轴 170 mm ø10 mm 用于风阀轴 ø6...16 mm	AV6-20
	球形接头 适用于 KH8/KH10 风阀曲柄臂	KG10A
	球形接头 适用于 KH8 风阀曲柄臂	KG8
	风阀曲柄臂 插槽宽度 8.2 mm, 夹持范围ø10...18 mm	KH8
	螺丝紧固套件	SB-TF
	旋转角度限制器, 具有限位档	ZDB-TF
	方轴适配器 8x8 mm	ZF8-TF
	曲柄臂套件 用于正面安装和侧面安装	ZG-TF1
	防转动安装条 180 mm, 多件包装 20 件/包	Z-ARS180

电气安装

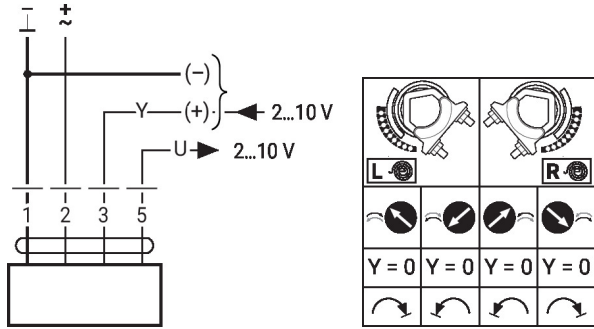

- 通过安全绝缘的变压器供电。**
- 可并联多个执行器, 但必须注意功耗。**

电气安装

电缆颜色:

- 1 = 黑色
- 2 = 红色
- 3 = 白色
- 5 = 橙色

AC/DC 24 V, 调节型



尺寸规格

轴长

	最小 84
	最小 20 mm [0.75"]

夹持范围

6...12.7	6...12.7

