

角行程执行器，用于球阀

- 运行扭矩 2 Nm
- 额定电压 AC 230 V
- 控制方式 三态



图片可能与实际产品不同

技术参数

电气参数	额定电压	AC 230 V
	额定电压频率	50 Hz
	额定电压范围	AC 207...253 V
	运行功耗	1 W
	变压器容量	1 VA
	连接方式	电缆 1 m, 3x 0.75 mm ²
	并联运行	否
	功能参数	运行扭矩
手动操作		手柄
电机运行时间		105 s / 90°
噪音等级 (电机)		35 dB(A)
位置指示		机械式
安全参数		防触电保护等级IEC/EN
	电气防护等级IEC/EN	IP40
	EMC	CE 遵循 2014/30/EU
	低电压指令	CE 遵循 2014/35/EU
	IEC/EN认证	IEC/EN 60730-1 和 IEC/EN 60730-2-14
	运行方式	类型 1
	额定冲击电压 — 供电/控制	4 kV
	污染等级	3
	环境湿度	最大 95% 相对湿度, 无结露
	环境温度	-7...50°C [19...122°F]
	存储温度	-40...80°C [-40...176°F]
	维护	免维护
	重量	重量

安全注意事项



- 该设备是专为供热、通风及空调行业所设计。不得用于指定范围以外的应用, 特别是在飞机及其他同类的航空运输设备应用。
- 户外应用：只能在没有(海)水、雪、冰、阳光或腐蚀性气体直接干扰执行器的情况下, 并确保环境条件在任何时候都保持在数据表规定的阈值内。
- 注意:电源电压！
- 只有经授权的专业人员才能进行安装。并需在安装过程中遵循所有适用的法律或主管机构的安装规定。
- 执行器应防止湿气。不适合户外应用。
- 要检查执行器外壳中电缆溢放口的正确功能。
- 安装人员必须在安装后检查正确的操作模式。
- 本设备只得在制造商工厂被打开。本设备不包含任何用户可以自行更换或维修的部件。
- 此设备含有电子元件, 不得作为普通家庭垃圾处理, 必须按照所在地的相关法令法规处理。

产品特点

安装简单 只需一个螺丝即可简单直接安装在球阀上。执行器的安装方向可平行或垂直于阀门安装的管道。

手动操作 可以用杆手动操作（只要按下自动重置杆, 齿轮就会解锁）。

性能高度可靠 当达到限位档时, 执行器开关自动关闭电源。脉冲持续时间 ≥ 0.5 s

电气安装

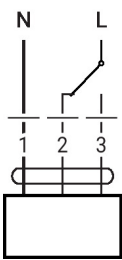


注意:电源电压！

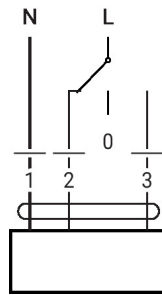
电缆颜色:

- 1 = 蓝色
- 2 = 棕色
- 3 = 白色

AC 230 V, 开关型 (两线制)

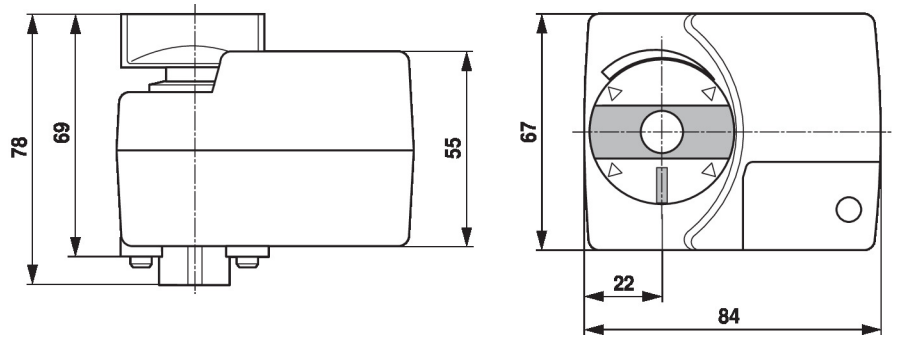


AC 230 V, 三态型



1	2	3	
			A - AB = 100%
			stop
			A - AB = 0%

尺寸规格



更多文档

- 完整的水应用产品系列
- 球阀数据表
- 执行器和/或球阀安装指南
- 项目规划的一般说明