

角行程执行器，用于球阀

- 运行扭矩 2 Nm
- 额定电压 AC/DC 24 V
- 控制方式 调节型 2...10 V



图片可能与实际产品不同

### 技术参数

<b>电气参数</b>	额定电压	AC/DC 24 V
	额定电压频率	50/60 Hz
	额定电压范围	AC 19.2...28.8 V / DC 21.6...28.8 V
	运行功耗	0.5 W
	变压器容量	1 VA
	连接方式	电缆 1 m, 3x 0.75 mm <sup>2</sup>
	并联运行	可以 (注意功耗)
	<b>功能参数</b>	运行扭矩
运行范围 Y		2...10 V
输入阻抗		100 kΩ
手动操作		临时齿轮解锁
电机运行时间		90 s / 90°
噪音等级 (电机)		35 dB(A)
位置指示		机械式
<b>安全参数</b>		防触电保护等级IEC/EN
	电气防护等级IEC/EN	IP40
	EMC	CE 遵循 2014/30/EU
	IEC/EN认证	IEC/EN 60730-1 和 IEC/EN 60730-2-14
	运行方式	类型 1
	额定冲击电压 — 供电/控制	0.8 kV
	污染等级	3
	环境湿度	最大 95% 相对湿度, 无结露
	环境温度	-7...50°C [19...122°F]
	存储温度	-40...80°C [-40...176°F]
	维护	免维护
	<b>重量</b>	<b>重量</b>

## 安全注意事项



- 该设备是专为供热、通风及空调行业所设计。不得用于指定范围以外的应用,特别是在飞机及其他同类的航空运输设备应用。
- 户外应用:只能在没有(海)水、雪、冰、阳光或腐蚀性气体直接干扰执行器的情况下,并确保环境条件在任何时候都保持在数据表规定的阈值内。
- 只有经授权的专业人员才能进行安装。并需在安装过程中遵循所有适用的法律或主管机构的安装规定。
- 本设备只得在制造商工厂被打开。本设备不包含任何用户可以自行更换或维修的部件。
- 此设备含有电子元件,不得作为普通家庭垃圾处理,必须按照所在地的相关法令法规处理。
- 切换角行程方向的开关只能由经过授权的专业人员操作。在防冻保护回路中,旋转方向尤其不能反转。

## 产品特点

- 运行模式** 执行器由一个标准控制信号DC 0...10V控制(注意运行范围),并运行至该信号指定的位置。
- 安装简单** 只需一个螺丝即可简单直接安装在球阀上。执行器的安装方向可平行或垂直于阀门安装的管道。
- 手动操作** 可以用杆手动操作(只要按下自动重置杆,齿轮就会解锁)。
- 性能高度可靠** 执行器具有全程电子过载保护功能,运行至终点自行停止。  
 执行器在阻塞的情况下关断七秒钟,然后尝试重新启动。如果阻塞状态仍然存在,执行机构将每两分钟重新启动一次,共15次,随后每两小时重启一次。

## 电气安装

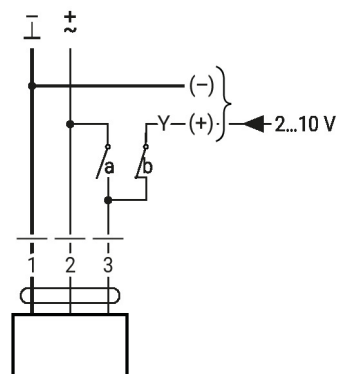
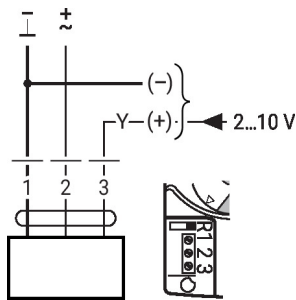


**通过安全绝缘的变压器供电。**  
 可并联多个执行器,但必须注意功耗。

## 电缆颜色:

- 1 = 黑色
- 2 = 红色
- 3 = 白色

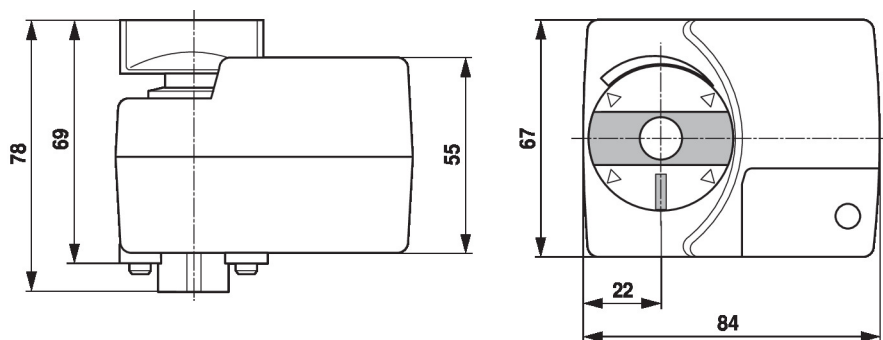
AC/DC 24 V, 调节型 AC/DC 24 V, 手动操作控制 (防霜冻保护电路)  
 调节型



## 电气安装

1	2	3 (a)	3 (b)	
				A - AB = 100%
				A - AB = 0%
			2 V	A - AB = 0%
			10 V	A - AB = 100%

## 尺寸规格



## 更多文档

- 完整的水应用产品系列
- 球阀数据表
- 执行器和/或球阀安装指南
- 项目规划的一般说明