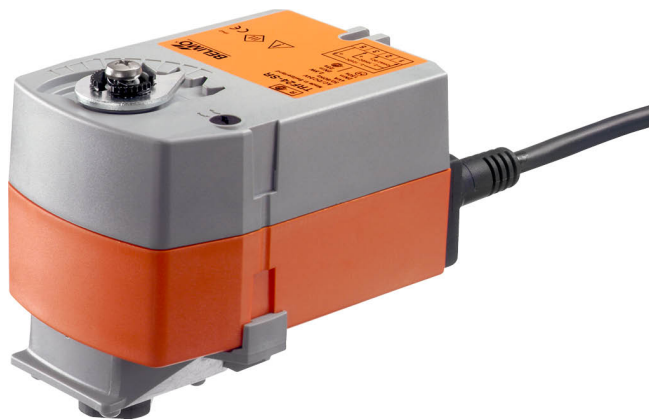


具自复位功能的调节型角行程执行器，用于球阀

- 运行扭矩 2.5 Nm
- 额定电压 AC/DC 24 V
- 控制方式 调节型 2...10 V
- 位置反馈 2...10 V
- 断电常闭(NC)



技术参数

电气参数	额定电压	AC/DC 24 V	
	额定电压频率	50/60 Hz	
	额定电压范围	AC 19.2...28.8 V / DC 21.6...28.8 V	
	运行功耗	2.5 W	
	保持功耗	1 W	
	变压器容量	4 VA	
	连接方式	电缆 1 m, 4x 0.75 mm ²	
	并联运行	可以 (注意功耗)	
功能参数	运行扭矩	2.5 Nm	
	扭矩自复位功能	2.5 Nm	
	运行范围 Y	2...10 V	
	输入阻抗	100 kΩ	
	位置反馈信号 U	2...10 V	
	位置反馈信号 U 说明	最大 0.5 mA	
	位置精确度	±5%	
	运行方向	Y = 0 (0 V = A - AB = 0%)	
	自复位运行方向	断电常关, 阀门关闭(A-AB=0%)	
	电机运行时间	90 s / 90°	
	自复位运行时间	<25 s / 90°	
	噪音等级 (电机)	35 dB(A)	
	位置指示	机械式	
	使用寿命	最少60,000次全行程	
安全参数	防触电保护等级 IEC/EN	III, 安全特低电压 (SELV)	
	电气防护等级 IEC/EN	IP42	
	EMC	CE 遵循 2014/30/EU	
	IEC/EN 认证	IEC/EN 60730-1 和 IEC/EN 60730-2-14	
	运行方式	类型 1	
	额定冲击电压	0.8 kV	
	污染等级	3	
	环境湿度	最大 95% 相对湿度, 无结露	
	环境温度	-30...50°C [-22...122°F]	
	存储温度	-40...80°C [-40...176°F]	
	维护	免维护	
	重量	重量	0.56 kg

安全注意事项



- 该设备是专为供热、通风及空调行业所设计。不得用于指定范围以外的应用，特别是在飞机及其他同类的航空运输设备应用。
- 户外应用：只能在没有(海)水、雪、冰、阳光或腐蚀性气体直接干扰执行器的情况下，并确保环境条件在任何时候都保持在数据表规定的阈值内。
- 仅有授权的专业人员可以安装该设备，并需在安装过程中遵循相适应的法律法规及其他安装规章制度。
- 本设备只得在制造商工厂被打开。本设备不包含任何用户可以自行更换或维修的部件。
- 不得将电缆从设备上移除。
- 此设备含有电子元件，不得作为普通家庭垃圾处理，必须按照所在地的相关法律法规处理。

产品特点

运行模式 执行器由一个标准控制信号0...10V控制，在复位弹簧张紧的同时，驱动阀门到指定位置。当电源电压中断时，阀门在弹簧力的作用下转回到自复位位置。

安装简单 只需一个螺丝即可简单直接安装在球阀上。执行器的安装方向可平行或垂直于阀门安装的管道。

性能高度可靠 执行器具有全程电子过载保护功能，无需限位开关，运行至终点自行停止。

电气安装



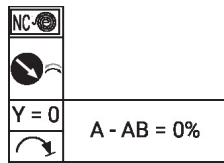
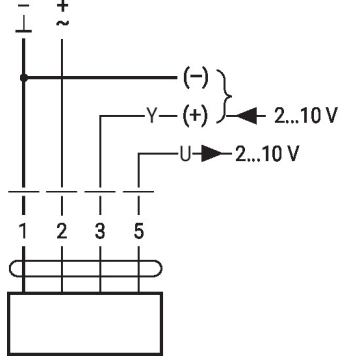
通过安全绝缘的变压器供电。
可并联多个执行器，但必须注意功耗。

电缆颜色:

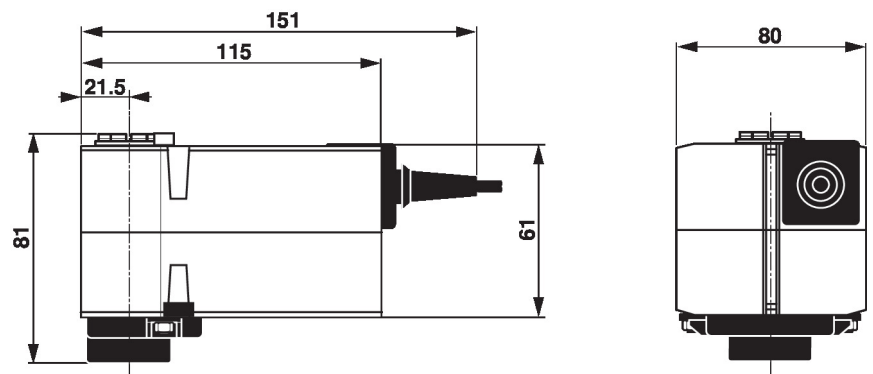
- 1 = 黑色
- 2 = 红色
- 3 = 白色
- 5 = 橙色

接线图

AC/DC 24 V, 调节型



尺寸规格



更多文档

- 完整的水应用产品系列
- 球阀数据表
- 执行器和/或球阀安装指南
- 项目规划的一般说明