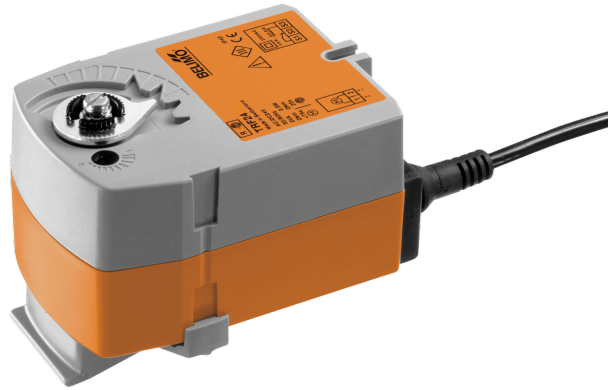


具自复位功能的角行程执行器，用于球阀

- 运行扭矩 2.5 Nm
- 额定电压 AC/DC 24 V
- 控制方式 开关型
- 断电常闭(NC)



图片可能与实际产品不同

技术参数

电气参数	额定电压	AC/DC 24 V
	额定电压频率	50/60 Hz
	额定电压范围	AC 19.2...28.8 V / DC 21.6...28.8 V
	运行功耗	2.5 W
	保持功耗	1.5 W
	变压器容量	5 VA
	连接方式	电缆 1 m, 2x 0.75 mm ²
	并联运行	可以 (注意功耗)
	功能参数	运行扭矩
扭矩自复位功能		2.5 Nm
自复位运行方向		断电常关, 阀门关闭(A-AB=0%)
运行方向注意事项		用于带L形内径的阀门 (A - AB = 100%)
电机运行时间		75 s / 90°
自复位运行时间		<75 s / 90°
噪音等级 (电机)		50 dB(A)
位置指示		机械式
使用寿命		最少60,000次全行程
安全参数	防触电保护等级IEC/EN	III, 安全特低电压 (SELV)
	电气防护等级IEC/EN	IP42
	EMC	CE 遵循 2014/30/EU
	IEC/EN认证	IEC/EN 60730-1 和 IEC/EN 60730-2-14
	运行方式	类型 1
	额定冲击电压 — 供电/控制	0.8 kV
	污染等级	3
	环境湿度	最大 95% 相对湿度, 无结露
	环境温度	-30...50°C [-22...122°F]
	存储温度	-40...80°C [-40...176°F]
	维护	免维护
	重量	重量

安全注意事项



- 该设备是专为供热、通风及空调行业所设计。不得用于指定范围以外的应用,特别是在飞机及其他同类的航空运输设备应用。
- 户外应用:只能在没有(海)水、雪、冰、阳光或腐蚀性气体直接干扰执行器的情况下,并确保环境条件在任何时候都保持在数据表规定的阈值内。
- 只有经授权的专业人员才能进行安装。并需在安装过程中遵循所有适用的法律或主管机构的安装规定。
- 本设备只得在制造商工厂被打开。本设备不包含任何用户可以自行更换或维修的部件。
- 不得将电缆从设备上移除。
- 此设备含有电子元件,不得作为普通家庭垃圾处理,必须按照所在地的相关法令法规处理。

产品特点

- 运行模式** 执行器在复位弹簧张紧的同时,驱动阀门到指定位置。当电源电压中断时,阀门在弹簧力的作用下转回到自复位位置。
- 安装简单** 只需一个螺丝即可简单直接安装在球阀上。执行器的安装方向可平行或垂直于阀门安装的管道。
- 性能高度可靠** 执行器具有全程电子过载保护功能,无需用限位开关,运行至终点自行停止。

电气安装

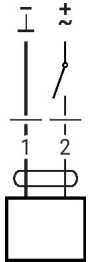


通过安全绝缘的变压器供电。
可并联多个执行器,但必须注意功耗。

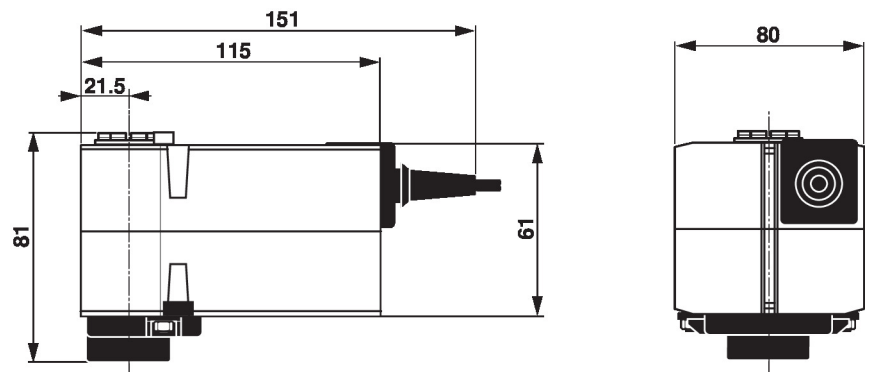
电缆颜色:

- 1 = 黑色
- 2 = 红色

AC/DC 24 V, 开关型



尺寸规格



更多文档

- 完整的水应用产品系列
- 球阀数据表
- 执行器和/或球阀安装指南
- 项目规划的一般说明