

防护盖板



图片可能与实际产品不同

技术参数

<b>重量</b>	重量	0.007 kg
	包装数量	多件包装 20 件/包
<b>材质</b>	使用的材料	热塑性材料

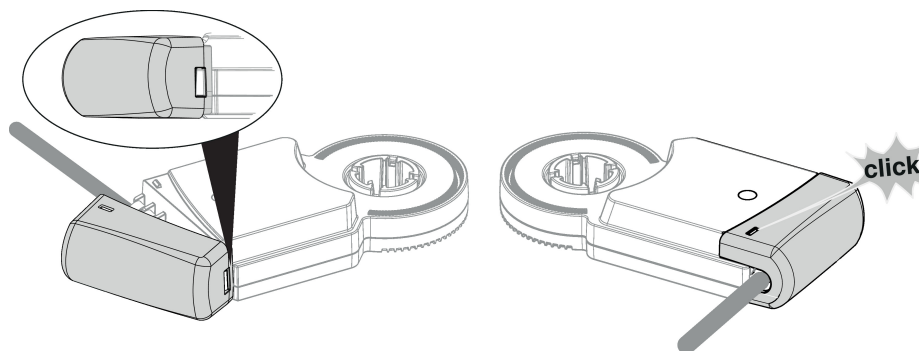
安全注意事项



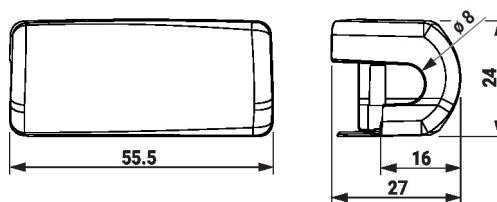
- 该配件的设计用于固定式供暖、通风和空气调节系统，不得在指定应用领域外使用，特别是在飞机上或任何其他飞行交通工具中使用。
- 只有经授权的专业人员才能进行安装。并需在安装过程中遵循所有适用的法律或主管机构的安装规定。
- 配件不得作为家用垃圾处理。必须遵守所有当地有效的法规和要求。

产品特点

**应用** 适用于 UM.., UH..



尺寸



**型号**  
Z-PCUM

**重量**  
0.007 kg