

风机盘管元件, 2 通, 内螺纹



图片可能与实际产品不同

型号概述

型号	DN	Rp ["]	Kvs [m ³ /h]	PN
Z215S-24	15	1/2	1.7	20
Z215S-230	15	1/2	1.7	20
Z220S-24	20	3/4	2.2	20
Z220S-230	20	3/4	2.2	20
Z225S-24	25	1	2.6	20
Z225S-230	25	1	2.6	20
Z225S-230-80B	25	1	6.5	20

技术数据

电气参数	额定电压	AC 24 V (Z2..S-24) / 230 V (Z2..S-230)
	额定电压说明	±10%
	额定电压频率	50/60 Hz
	运行功耗	6.5 W
	变压器容量	7 VA
	连接方式	电缆 1 m, 2x 0.75 mm ²
功能参数	电机运行时间	13...18 s
	自复位运行时间	4...5 s
	介质	水、最大浓度为50%的乙二醇水溶液。
	介质温度	0...93°C [32...199°F]
	介质温度说明	(耐冻)
	关闭压力 Δps	414 kPa
	管道连接	内螺纹
维护	免维护	
安全参数	环境温度	0...50°C [32...122°F]
材质	阀体	锻造黄铜
	阀轴	镀镍黄铜

安全注意事项



- 该设备是专为供热、通风及空调行业所设计。不得用于指定范围以外的应用,特别是在飞机及其他同类的航空运输设备应用。
- 只有经授权的专业人员才能进行安装。并需在安装过程中遵循所有适用的法律或主管机构的安装规定。
- 本设备只得在制造商工厂被打开。本设备不包含任何用户可以自行更换或维修的部件。
- 此设备含有电子元件,不得作为普通家庭垃圾处理,必须按照所在地的相关法令法规处理。

产品特点

运行模式 执行器由一个具有机械式自复位功能的同步电机组成,可在大多数常用电压下使用。阀门通常是关闭的。阀体由锻造黄铜制成。执行器主体由不锈钢底板和铝合金盖组成。使用特殊的橡胶挡板来调节水分,致其关闭气密阀。

应用 Z..S-... 区域阀门旨在用于控制终端设备,如供暖、通风和空气调节系统中的风机盘管和 VAV 箱。阀门可以在冷热水中使用,温度范围从 0°C (非冰冻) 至 93°C。

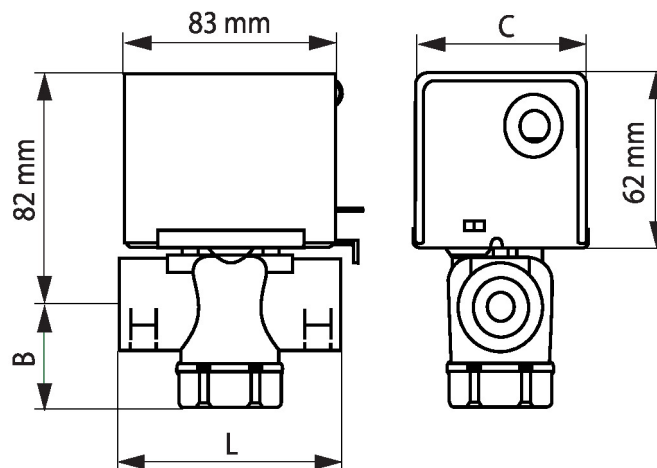
手动操作 手动操作杆:缓慢移动杆并将其保持在固定槽口,然后阀门打开。当阀门首次通电时,杆返回到自动位置。

阀门/执行器组合 阀门执行器可以通过推杆轻松拆卸。安装或维护可以更灵活。

安装说明

允许的安裝方向 阀门应安装在天气保护区,位置在执行器的环境限制范围内。为执行器和维护留出足够的空间。阀门必须安装在主轴高于水平面的位置。流向标识在阀体上。不得逆向安装。

尺寸



Type	DN	Rp ["]	A [mm]	B [mm]	C [mm]	kg
Z215S-24	15	1/2	70	23	66	0.70
Z215S-120	15	1/2	70	23	66	0.70
Z215S-230	15	1/2	70	23	66	0.70
Z220S-24	20	3/4	87	23	66	0.85
Z220S-120	20	3/4	87	23	66	0.85
Z220S-230	20	3/4	87	23	66	0.85
Z225S-24	25	1	96	26	66	1.0
Z225S-230	25	1	96	26	66	1.0
Z225S-230-80B	25	1	96	26	66	1.0