

Z阀，三通分流，内螺纹

- 可用于开式或闭式冷、热水系统
- 用于暖通空调系统内的风机盘管和VAV空调箱



型号概览

型号	DN []	Rp ["]	kvs [m³/h]	PN []	ΔPs [kPa]
Z315S-230	15	1/2	2.2	20	414
Z320S-230	20	3/4	2.6	20	344
Z325S-230	25	1	3.0	20	303

技术参数

电气参数	额定电压	AC 230V 50/60Hz
	额定电压范围	±10%
	运行功耗	6.5W
	变压器容量	7VA
	连接电缆	10cm, 2x0.75mm²
功能参数	运行时间	电机: 13...18s 弹簧复位: 4...5s
	运行时间注释	机械复位, A端开启
	手动操作	手柄
	介质	冷、热水, 最大浓度50%的乙二醇溶液
	介质温度	0...+93°C
	介质温度注释	不结冰
	末端连接方式	内螺纹 BSP
安全参数	维护	免维护
	环境温度	0...+50°C
	环境湿度	10...85% RH
	存储温度	-10...+60°C
	存储湿度	10...90% RH
	防火等级	UL94-V2
材质	执行器	不锈钢底座, 铝合金外壳
	阀体	锻造黄铜
	阀板	NBR

安全注意事项



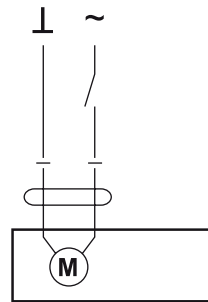
- 此阀门专为暖通空调系统设计，不得将此阀门用于指定应用范围之外，特别是飞行器上。
- 阀门必须由专业人员安装，在组装过程中必须遵守权威机构颁布的法律法规。
- 用户请勿擅自拆开此阀门，此设备不包含任何用户可以修理或更换的部件。
- 此设备含有电子元件，不得作为普通家庭垃圾处理，必须按照所在地的相关法令法规处理。

产品特点

工作原理	执行器由一个具有弹簧复位功能的同步电机组成，该电机适用大部分常用电压。阀门常闭。阀体由锻黄铜制成。执行器主体由不锈钢底座和铝合金外壳组成。通过特殊的橡胶瓣来调节水流，这种橡胶瓣可以紧闭阀门。
手动操作	慢慢移动手柄，并将其保持在固定凹口中，然后阀门打开。当阀门第一次通电时，手柄回到自动位置。
阀/执行器组合	阀门执行器可以通过推杆轻松拆卸。安装或维护可以更加灵活。

电气安装

AC 230V



注意:

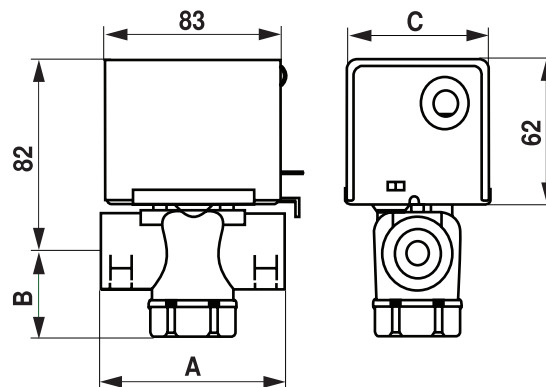
- 注意电源电压!
- 可并行连接多个执行器，但必须注意功耗。
- 为了与主电源隔离，系统必须包含一个断开相线的装置(至少有3 mm的触点间距)。



安装注意事项

建议安装位置	<p>阀门应安装在不受天气影响的区域，位置符合执行器技术要求的环境限制范围内。为执行器运行和维修服务预留足够的空间。</p> <p>阀门可水平安装也可垂直安装，但不得倒置安装，如阀轴顶点方向朝下。请根据阀体上标明的箭头方向安装阀门。</p>
--------	--

尺寸规格[mm]



型号	DN []	Rp ["]	A [mm]	B [mm]	C [mm]	重量 [kg]
Z315S-230	15	1/2	70	31	66	0.75
Z320S-230	20	3/4	87	37	66	0.9
Z325S-230	25	1	96	42	66	1.05