



蝶阀手柄及手轮

应用

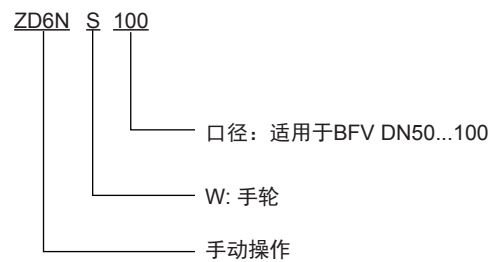
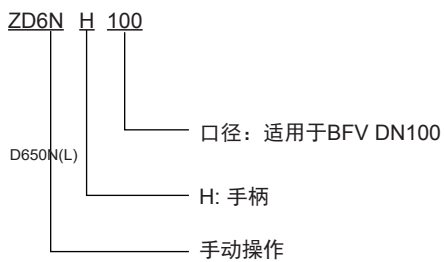
用于手动操作D6..系列蝶阀



技术参数

材质			
手轮	齿轮结构	球墨铸铁和钢制齿轮组件	
	外壳	ZD6N-S100~ZD6N-S250	铸铝
		ZD6N-S300~ZD6N-S600	铸铁
	轴	45号钢	
手轮	铸铁		
手柄	ZD6N-H100~ZD6N-H150		铸铝
挡板	钢		

订购示例



蝶阀与手动执行器配置表

型号

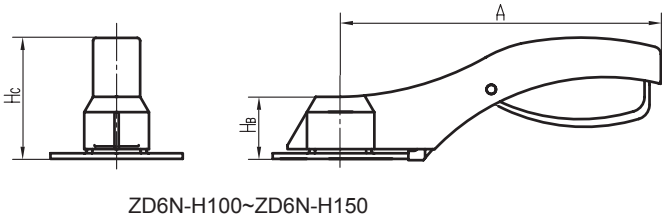
		D650N(L)	D665N(L)	D680N(L)	D6100N(L)	D6125N(L)	D6150N(L)	D6100W(L)	D6125W(L)	D6150W(L)	D6200W(L)	D6250W(L)	D6300W(L)	D6350N(L) / B(L)
手柄	ZD6N-H100													
	ZD6N-H150													
手轮	ZD6N-S100													
	ZD6N-S150													
	ZD6N-S350													
	ZD6N-S400													
	ZD6N-S450													
	ZD6N-S500													
	ZD6N-S600													

		D6450N(L) / B(L)	D6500N(L) / B(L)	D6600N(L) / B(L)
手柄	ZD6N-H100			
	ZD6N-H150			
手轮	ZD6N-S100			
	ZD6N-S150			
	ZD6N-S350			
	ZD6N-S400			
	ZD6N-S450			
	ZD6N-S500			
	ZD6N-S600			

Suitable combination

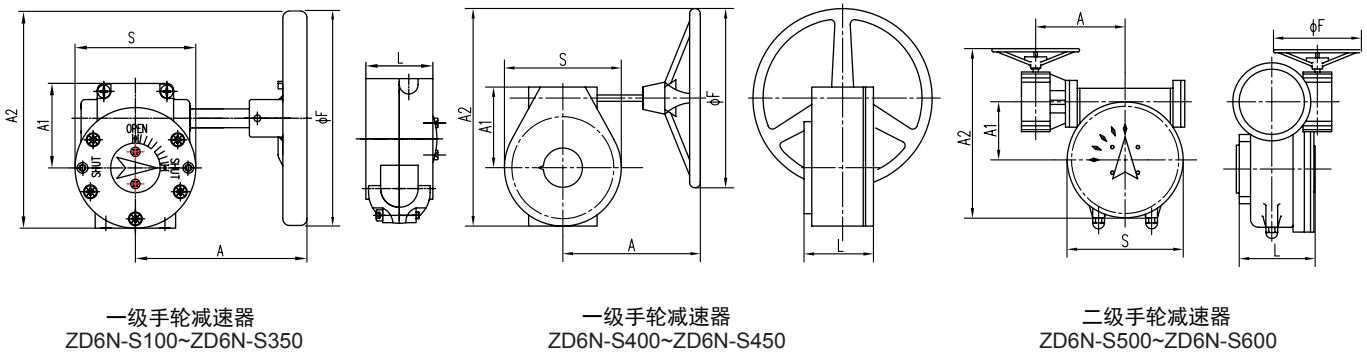
尺寸规格 [mm]

手柄



型号	上法兰	尺寸规格 [mm]			重量 (kg)
		A	H _B	H _C	
ZD6N-H100	F05, 14x14	170	32	64	0.50
ZD6N-H150	F07, 17x17	260	37	75	0.65

手轮



型号	上法兰	尺寸规格 [mm]						传动比	重量 (kg)
		A	A1	A2	L	S	øF		
ZD6N-S100	F05, 14x14	164.5	76	170	71	107	146	24:1	4.6
ZD6N-S150	F07, 17x17	164.5	76	170	71	107	146	24:1	4.6
ZD6N-S200	F07, 17x17	229	97	153	78	146	285	30:1	10.5
ZD6N-S250	F10, 22x22	229	97	153	78	146	285	30:1	10.5
ZD6N-S350	F10, 22x22	228	113	301.5	82	160	285	50:1	11.8
ZD6N-S400	F14, 36x36	260	155	439.5	98	254	385	80:1	16.5
ZD6N-S450	F14, 36x36	260	155	439.5	98	254	385	80:1	21.8
ZD6N-S500	F14, 36x36	280	110	390	124	220	285	560:1	34.5
ZD6N-S600	F16, 36x36	306	136	442	129	272	385	560:1	49