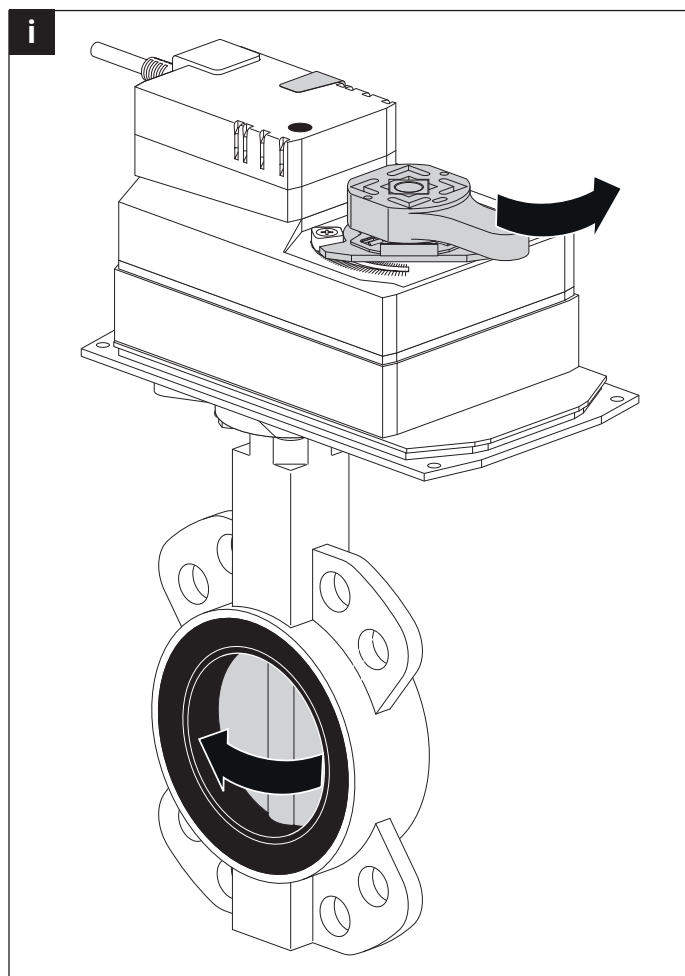
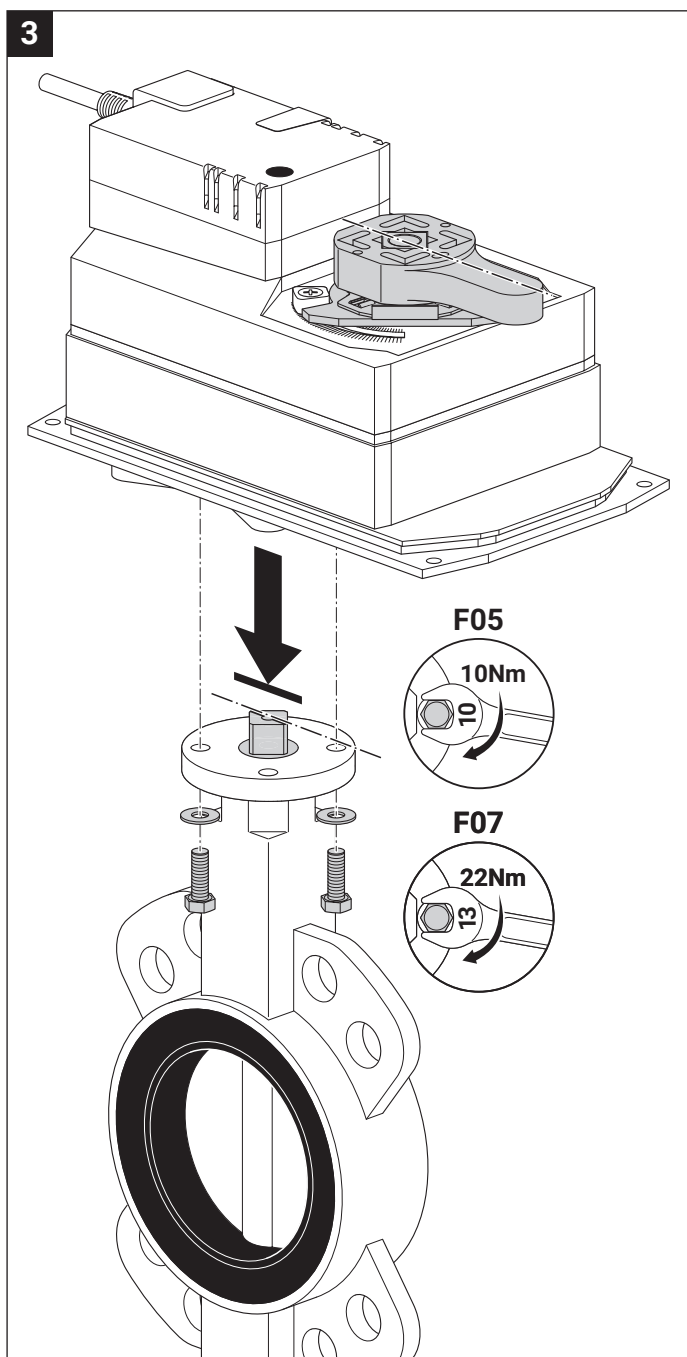
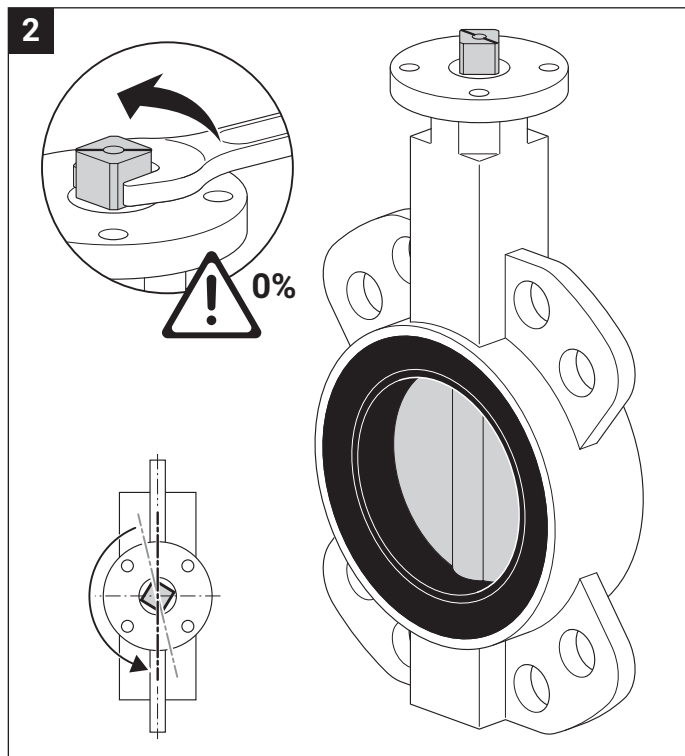
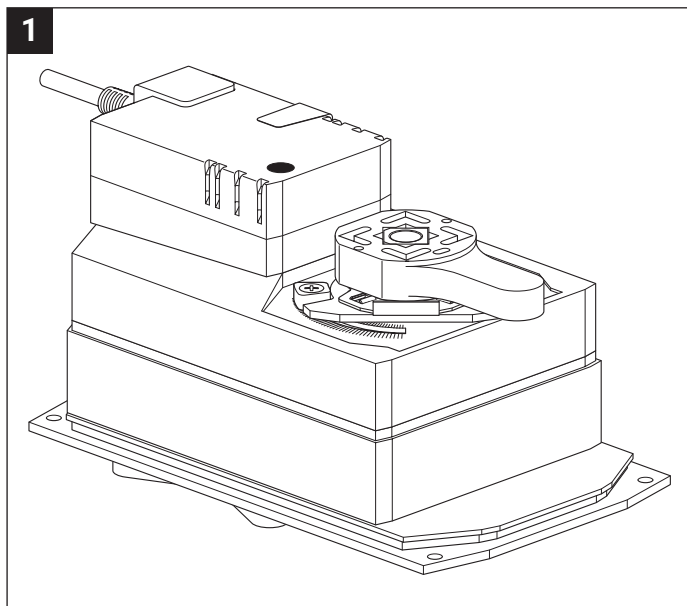
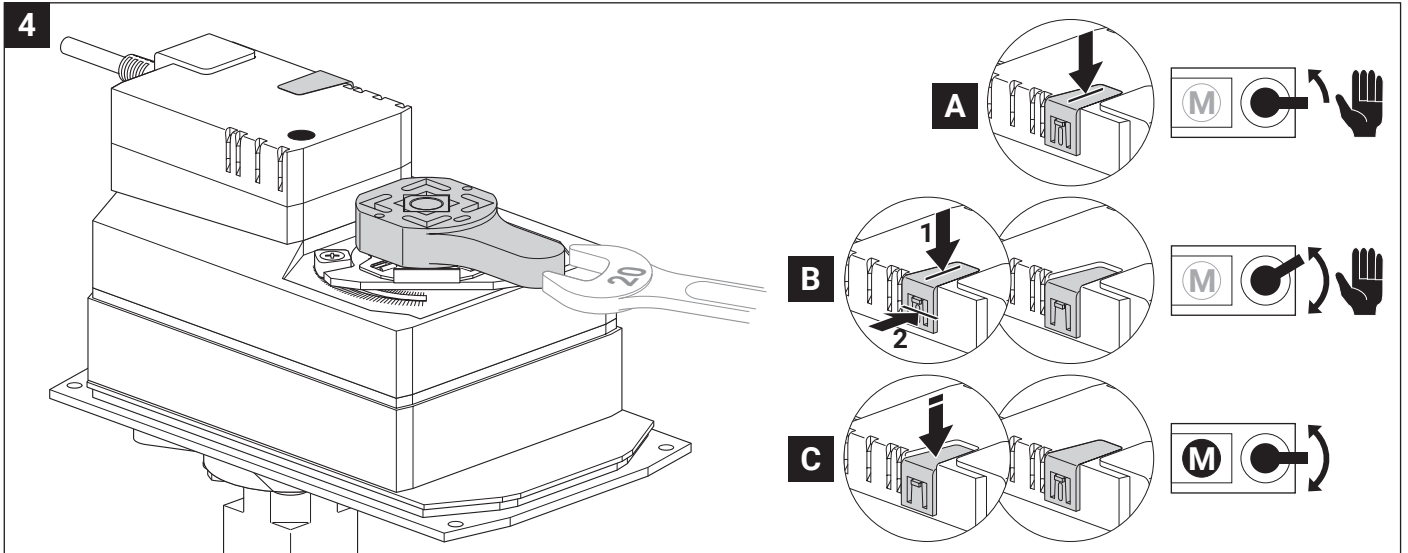


71147-00001.G





DR..A-..-TP

