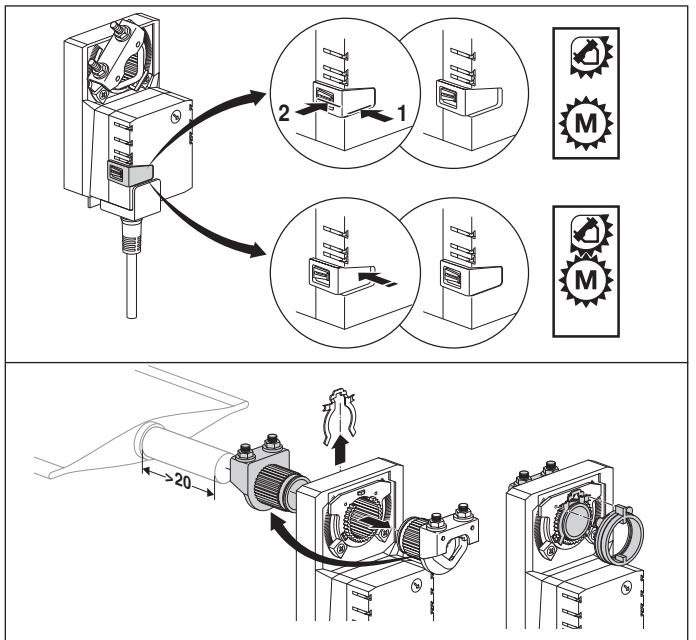
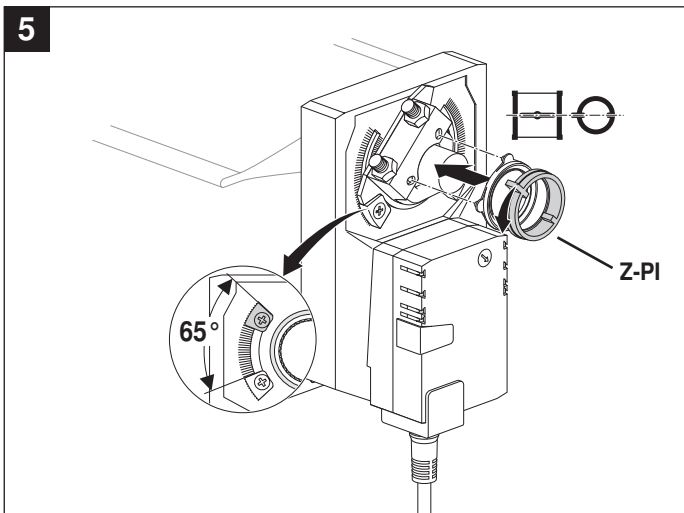
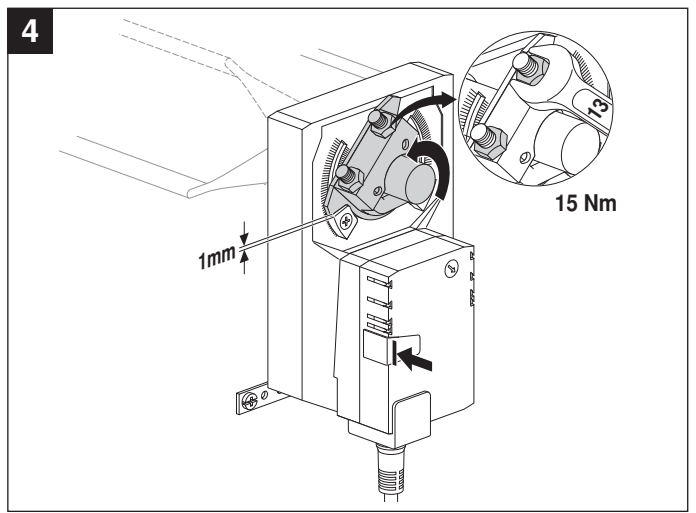
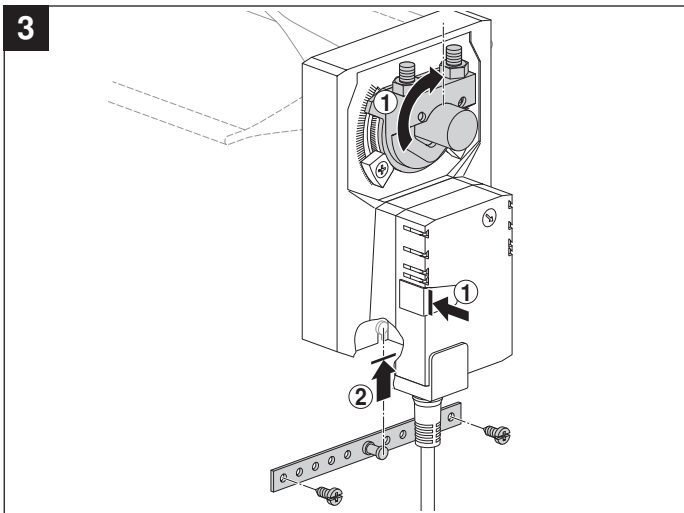
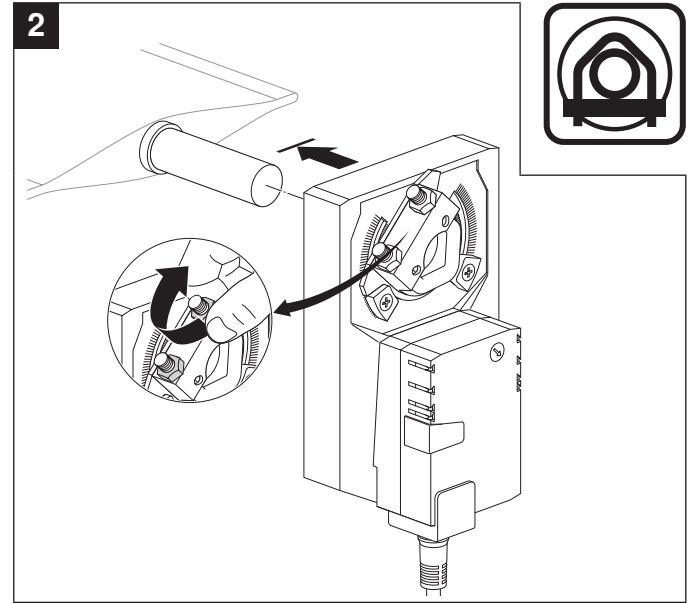
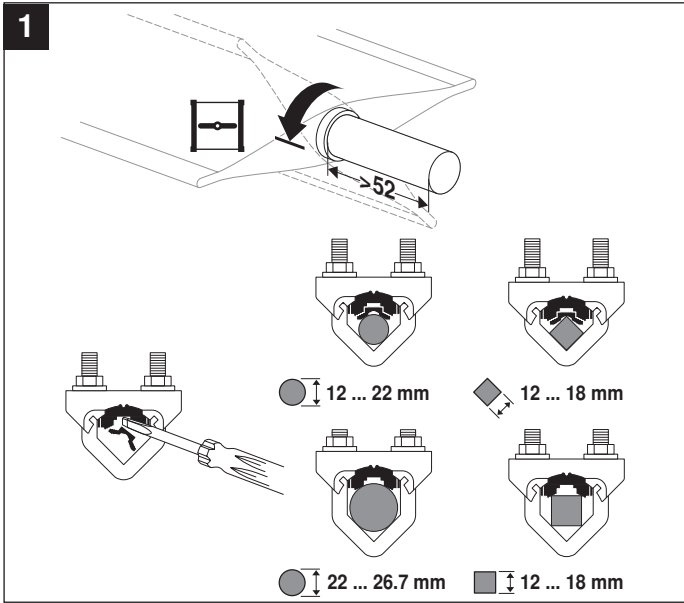
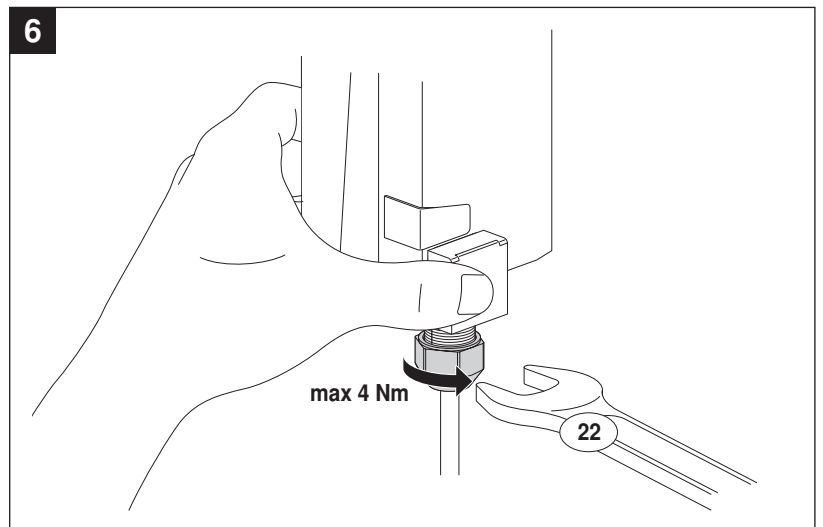
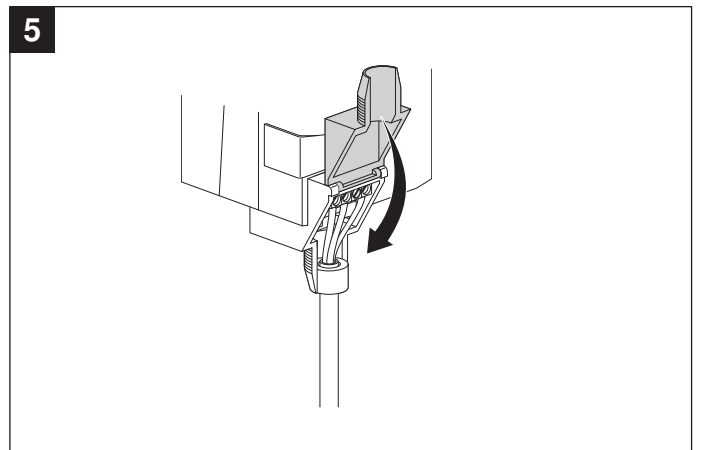
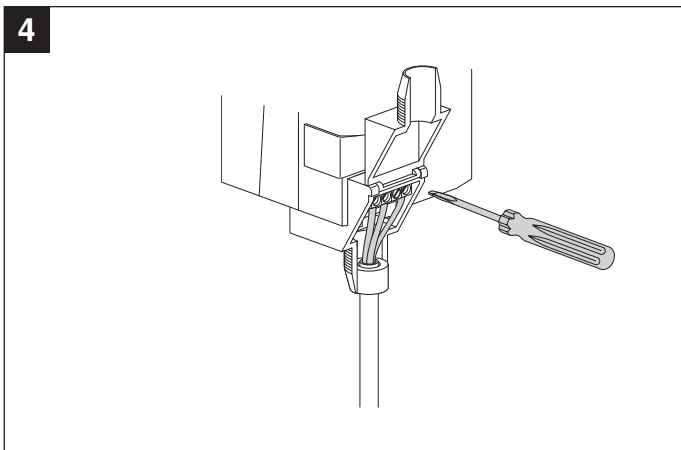
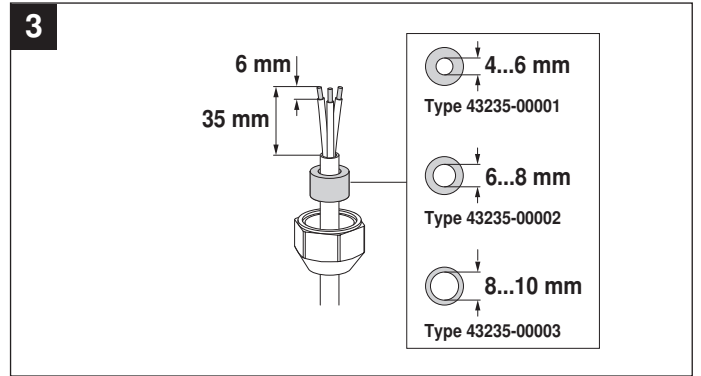
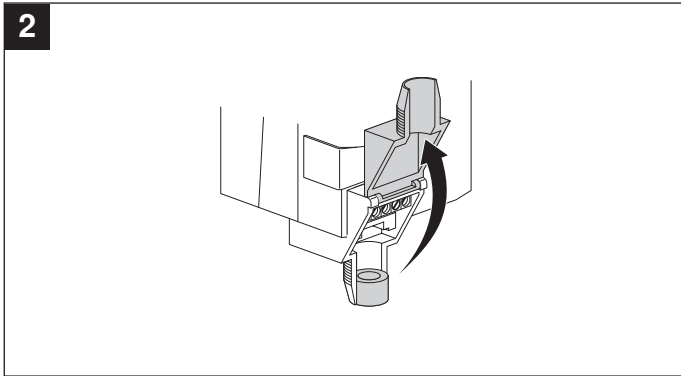
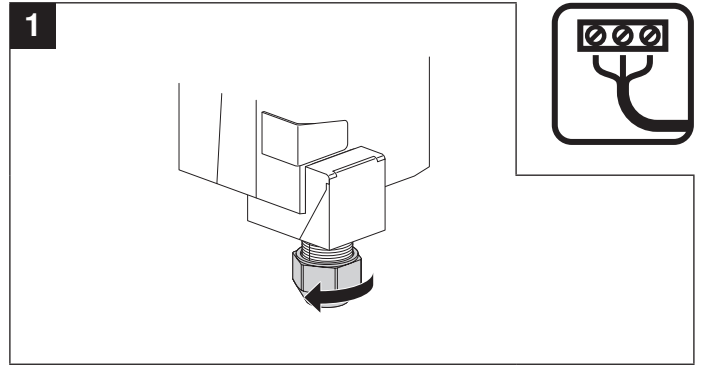
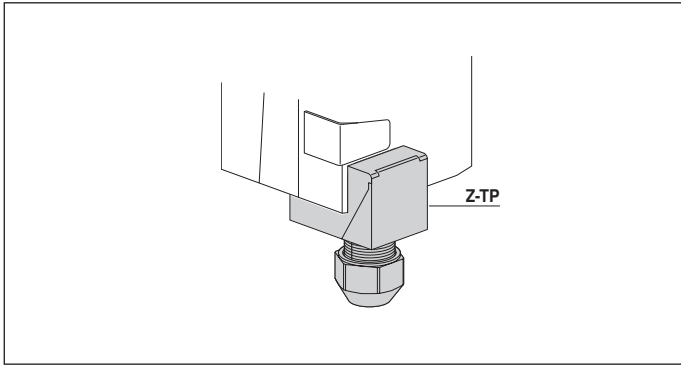
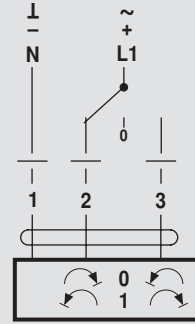
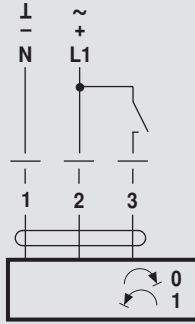


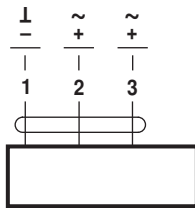
70688-00001.C





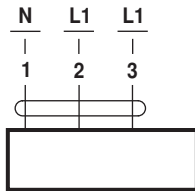


AC 24 V / DC 24 V

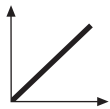


GM24A..

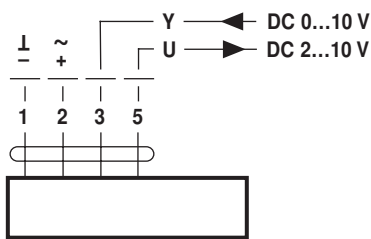
AC 100 ... 240 V



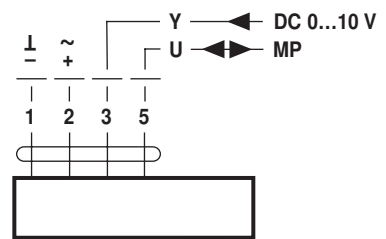
GM230A..



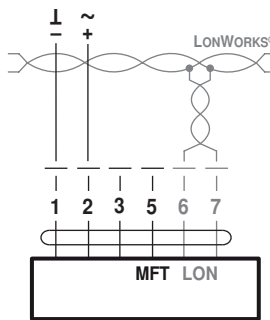
AC 24 V / DC 24 V



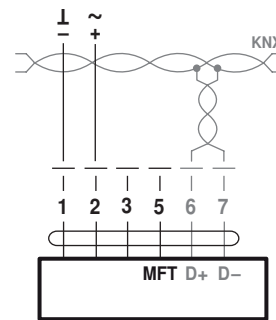
GM24A-SR..  
GM24A-MF..



GM24A-MP..

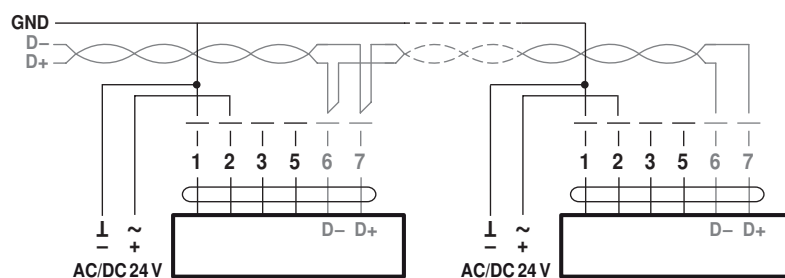


..M24ALON



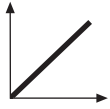
..M24A-KNX

BACnet MS/TP / Modbus RTU



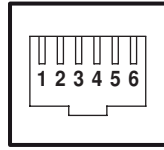
..M24A-MOD

..M24A-MOD



AC 24 V / DC 24 V

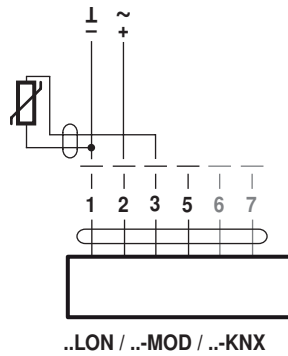
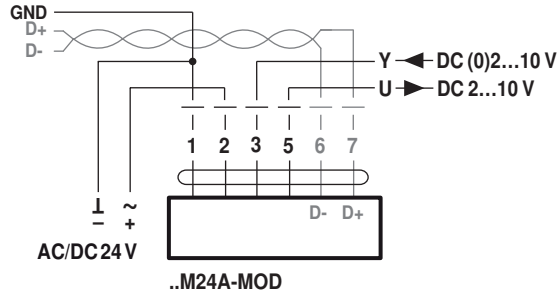
BACnet MS/TP / Modbus RTU



- 1 AC/DC 24 V
- 2 GND
- 3 D- (A)
- 4 D+ (B)
- 5 AC/DC 24 V
- 6 GND

..M24A-MOD-J6

BACnet MS/TP / Modbus RTU / analog



Ni1000	-28...+98 °C	850...1600 Ω <sup>2)</sup>
PT1000	-35...+155 °C	850...1600 Ω <sup>2)</sup>
NTC	-10...+160 °C <sup>1)</sup>	200 Ω...60 kΩ <sup>2)</sup>

