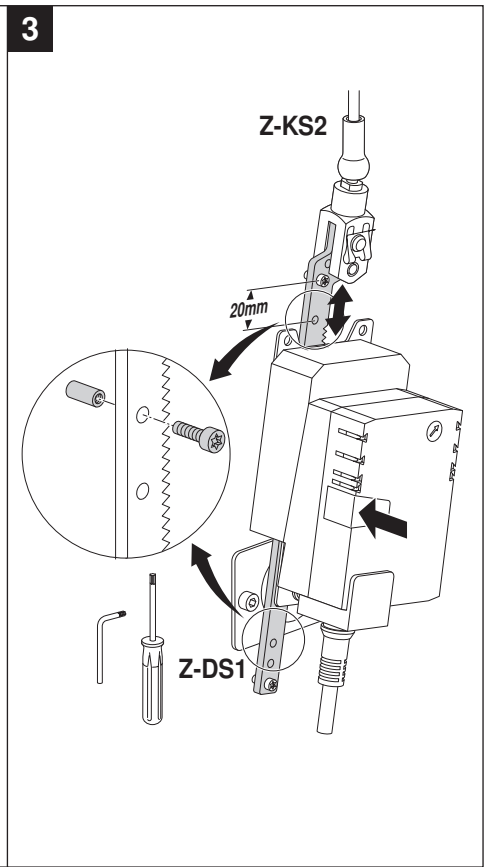
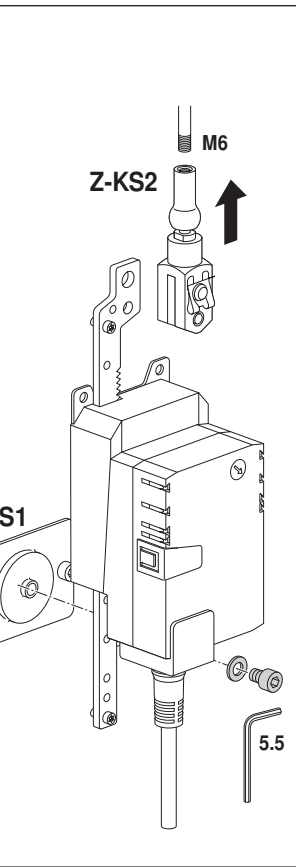
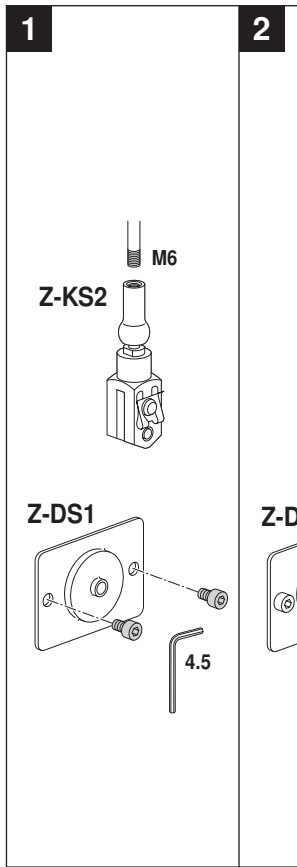
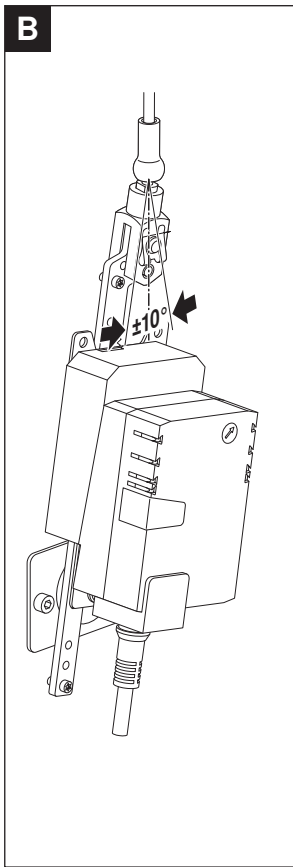
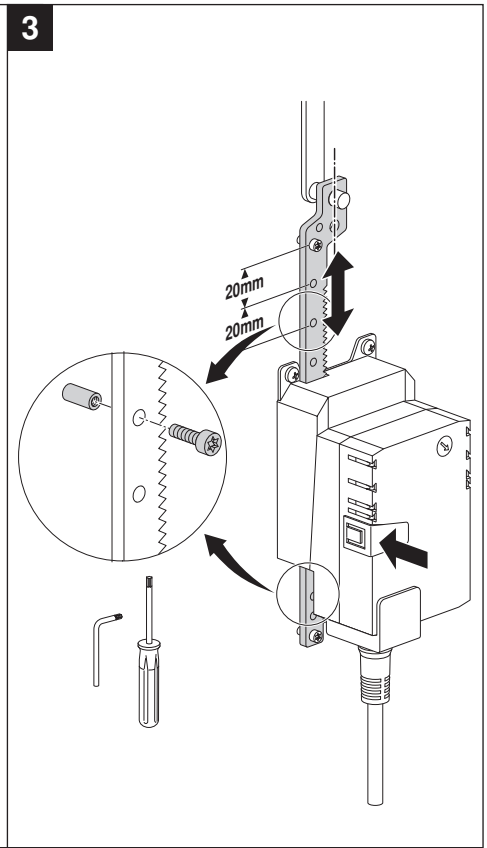
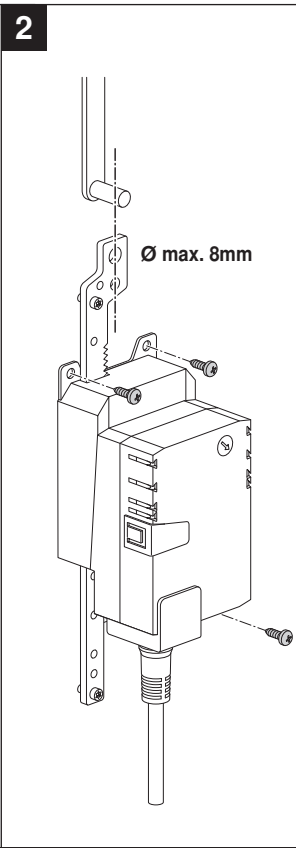
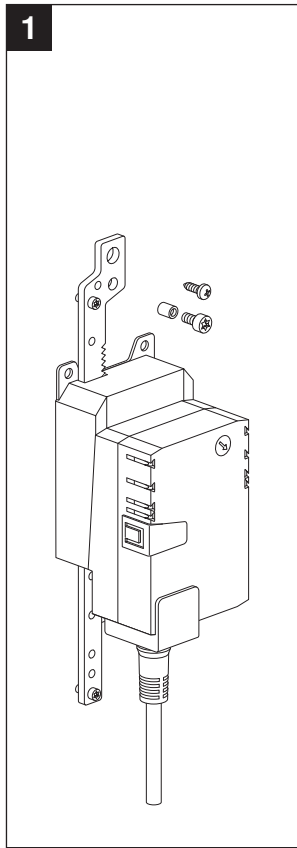
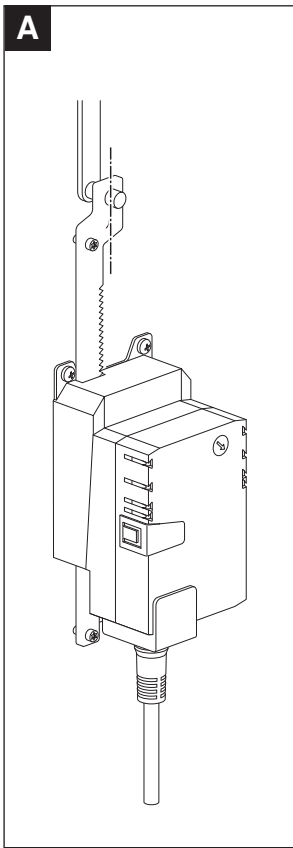
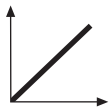
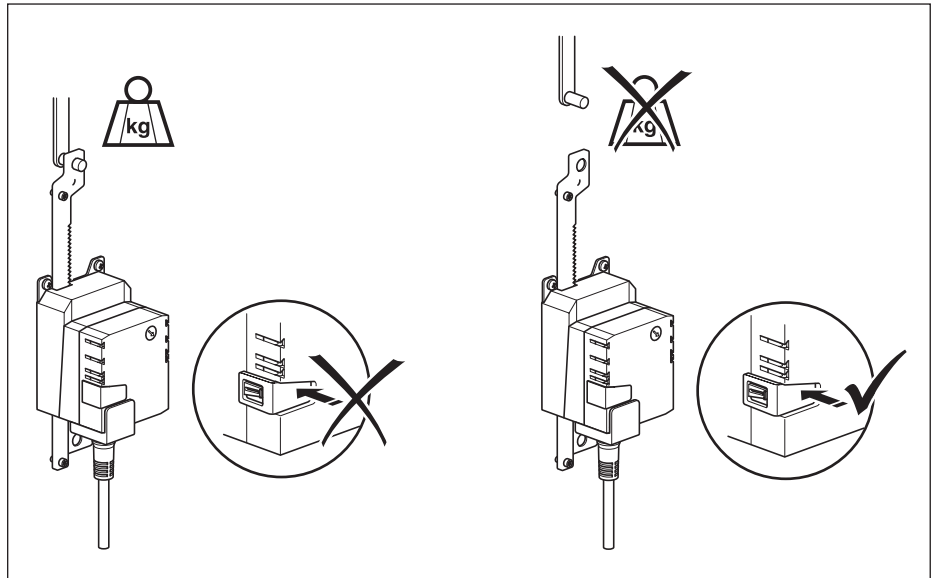
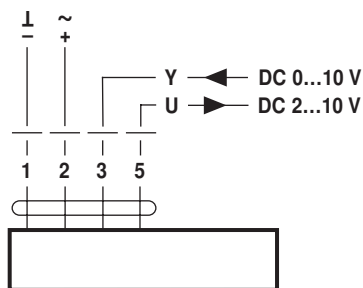


70749-00021.D

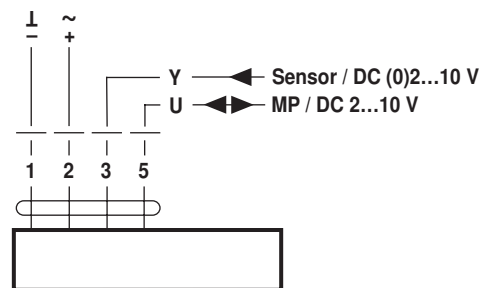




AC 24 V  
DC 24 V



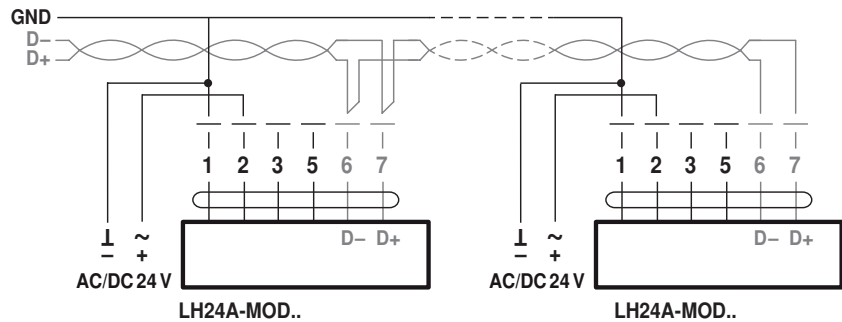
LH24A-SR..  
LH24A-SX..  
LH24A-MF..



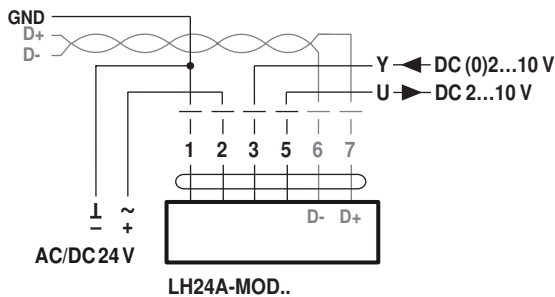
LH24A-MP..  
LHV-D3-MP..

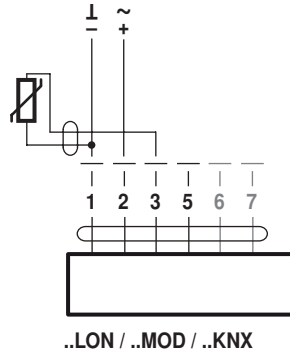


**BACnet MS/TP / Modbus RTU**



**BACnet MS/TP / Modbus RTU / analog**





Ni1000	-28...+98°C	850...1600 Ω <sup>2)</sup>
PT1000	-35...+155°C	850...1600 Ω <sup>2)</sup>
NTC	-10...+160°C <sup>1)</sup>	200 Ω...60 kΩ <sup>2)</sup>

