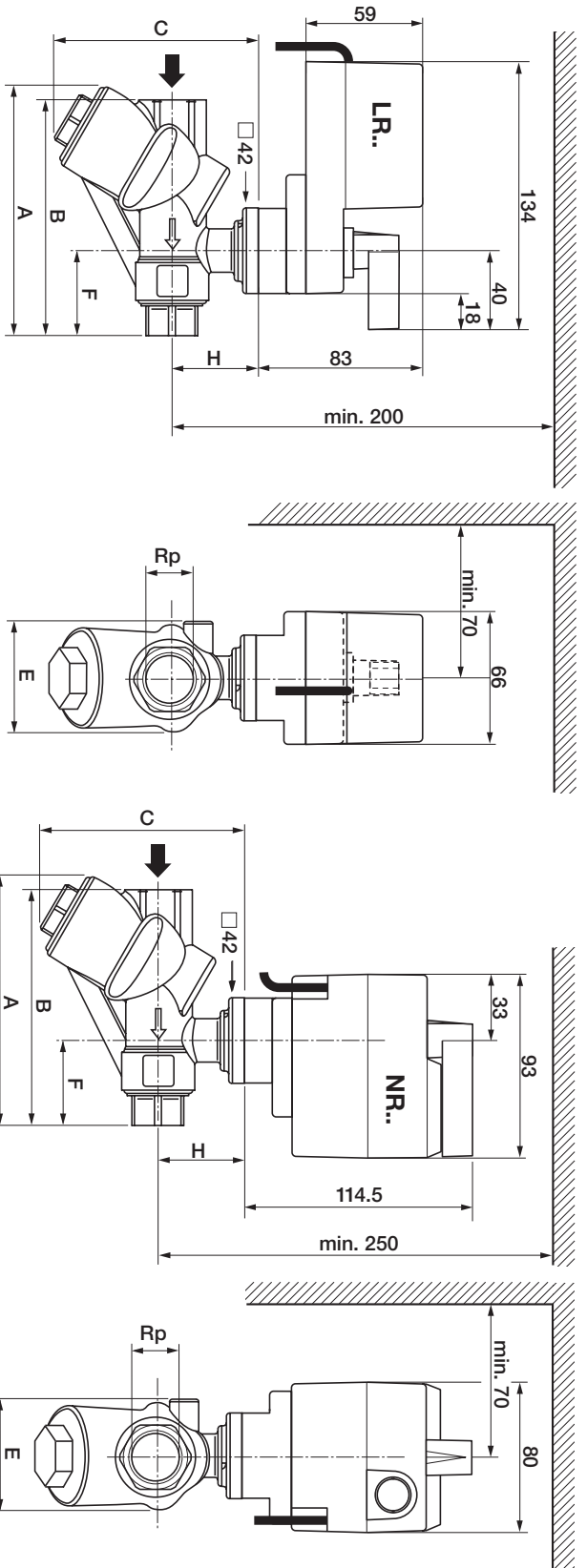


R2..P



R2..P+LR..

R2..P+NR..

	t	ps	Δps	DN			[mm]							R2..P /+LR..	R2..P /+NR..
				[mm]	[""]	Rp	A	B	C	E	F	H	L1 max.		
R215P-..	+5°...+100°	41	14	15	½"	½"	122	116	101	57	41	45	13	•	•
R220P-..	+5°...+100°	41	14	20	¾"	¾"	134	128	106	57	48	48	14	•	•
R225P-..	+5°...+100°	41	14	25	1"	1"	179	179	122	82	63	48	16	•	•
R232P-..	+5°...+100°	27	14	32	1½"	1½"	208	226	144	86	65	51	19	—	•
R240P-..	+5°...+100°	27	14	40	1½"	1½"	204	204	144	86	65	51	19	—	•
R250P-..	+5°...+100°	27	14	50	2"	2"	216	216	150	86	69	57	23	—	•

